

1 SE1.80.100.75.A.EX.4.51D.B.Z



: 99690049

3%.

« » 80

S-tube®

DIN .

c

Y

: 0 .. 40 °C

998.2 / <sup>3</sup>

S-TUBE

: 80

: SIC/SIC

: CARBON/CERAMICS

: 75 %

: EN12050-1

- : ISO9906:2012 3B2

EN 1561 EN-GJL-250

6

DIN

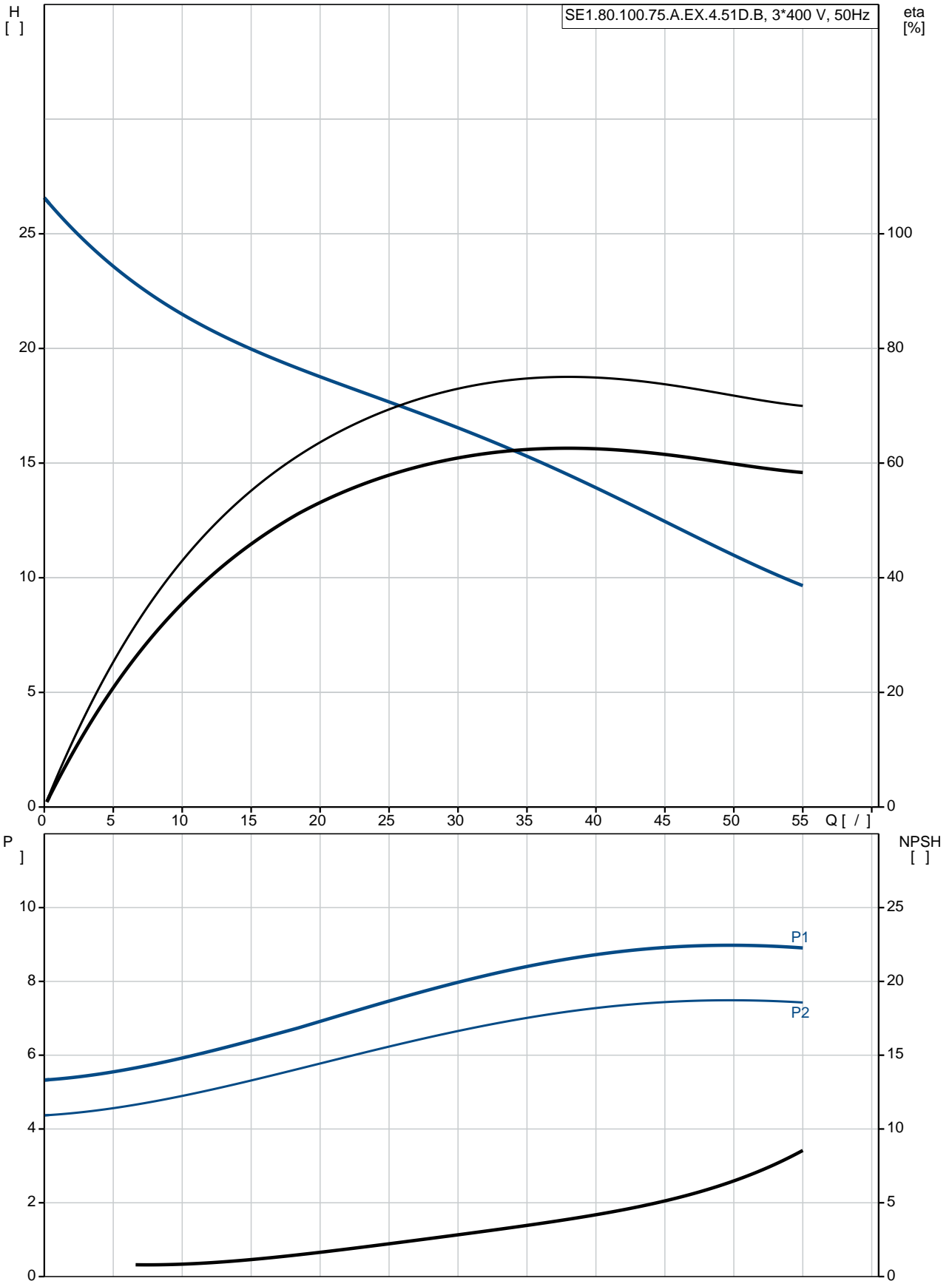
DN 100

PN 10

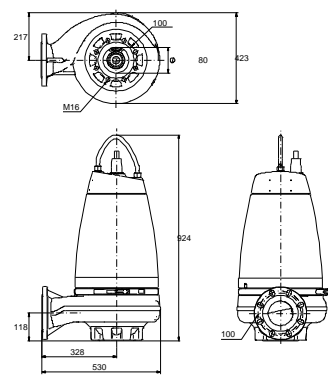
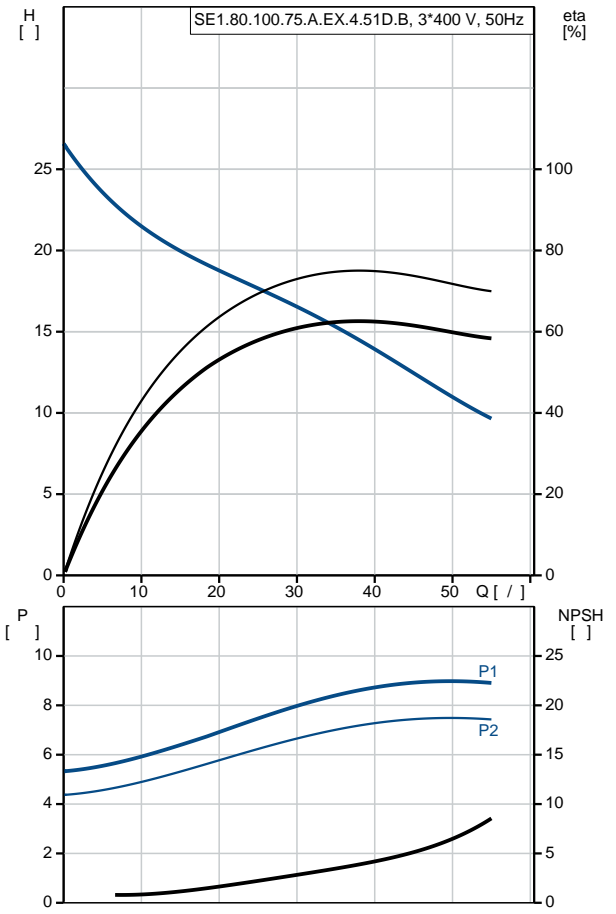
: 20

- P1: 9  
 - P2: 7.5  
 : 50 Hz  
 : 3 x 380-415  
 : +6/-10 %  
 : 20  
 : 17.7-17.5 A  
 3/4 : 13.4 A  
 1/2 : 10.9 A  
 : 107 A  
 : 7.4 A  
 Cos phi - : 0.79  
 Cos phi - : 0 : 0.12  
 Cos phi - : 3/4 : 0.72  
 Cos phi - : 1/2 : 0.61  
 : 1455 / : 91  
 : 141  
 : 0.2319 <sup>2</sup>  
 : 83.4 %  
 3/4 : 83.5 %  
 1/2 : 81.3 %  
 : 4  
 :  
 (IEC 34-5): IP68  
 (IEC 85): F  
 :  
 . Ex- : Ex cd mb IIB T4,T3  
 : экранированный 15  
 : LYNIFLEX  
 : NO PLUG  
 :  
 :  
 C : 220  
 : HU  
 : 8413702100

## 99690049 SE1.80.100.75.A.EX.4.51D.B.Z 50

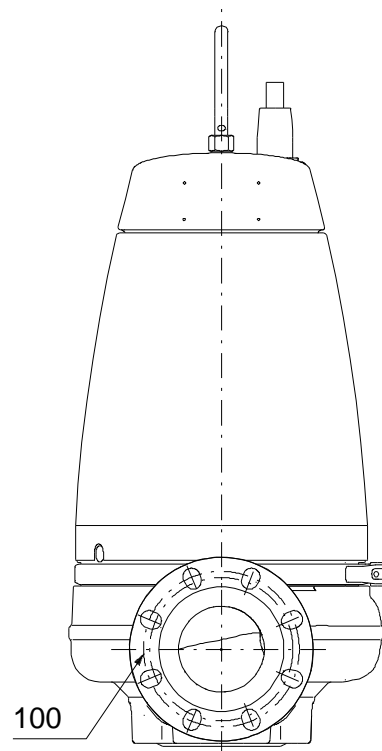
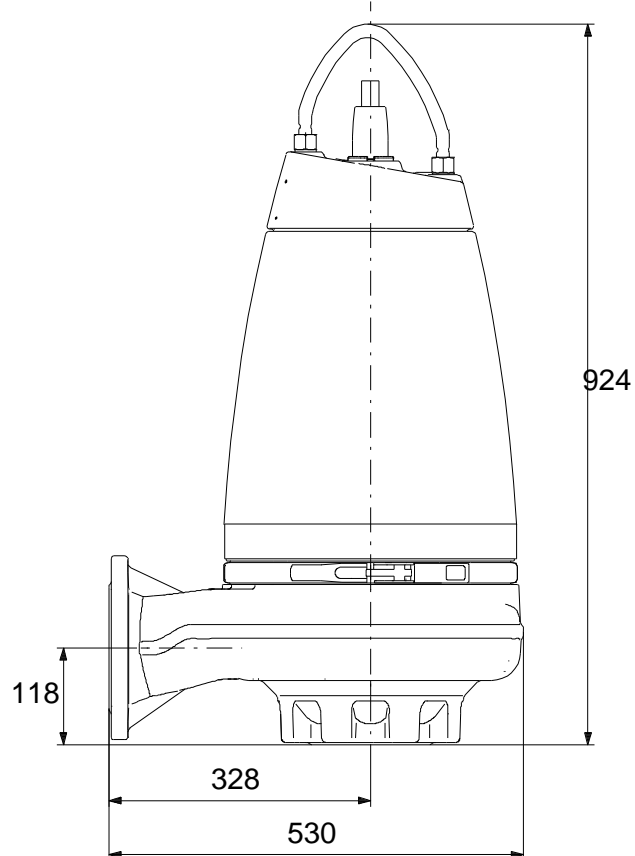
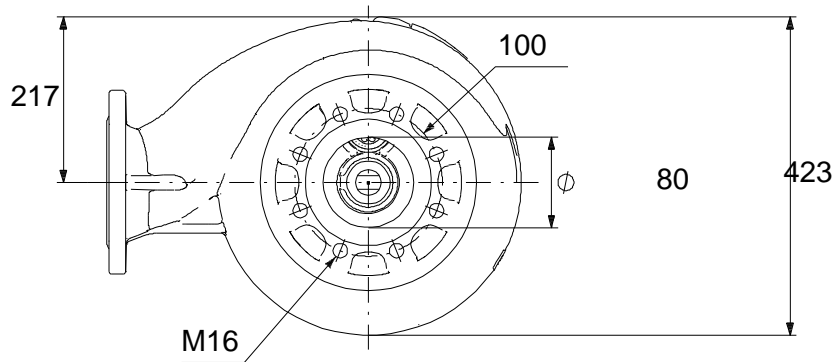


SE1.80.100.75.A.EX.4.51D.B	
EAN	99690049 5700830443361 5700830443361
Ma	55 / 26.1 S-TUBE 80 SIC/SIC CARBON/CERAMICS 75 % EN12050-1 ISO9906:2012 3B2 Y
	EN 1561 EN-GJL-250
	6 DIN DN 100 PN 10 20 DRY/SUBMERGED
	0 .. 40 °C 998.2 / ³
	- P1: 9 - P2: 7.5 50 Hz 3 x 380-415 +6/-10 % 20 17.7-17.5 A
	3/4 13.4 A
	1/2 10.9 A
	107 A
	7.4 A
Cos phi -	0.79
Cos phi -	0 0.12
Cos phi -	3/4 0.72
Cos phi -	1/2 0.61
	1455 /
	91

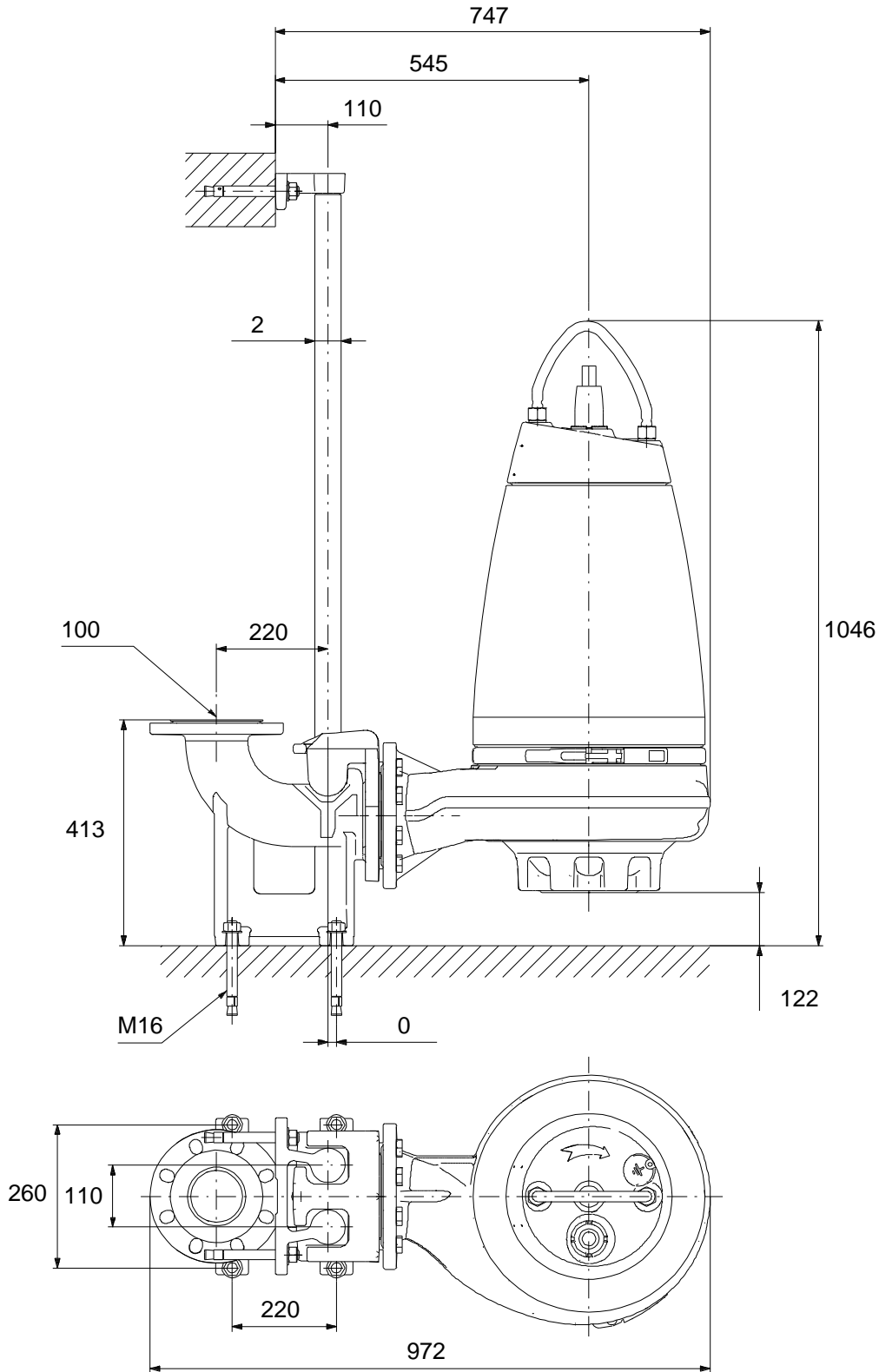


		141
		0.2319 <sup>2</sup>
		83.4 %
	3/4	83.5 %
	1/2	81.3 %
		4
	(IEC 34-5):	IP68
	(IEC 85):	F
. Ex-		Ex cd mb IIB T4,T3
		Экранированный 15
		LYNIFLEX
		NO PLUG
		с
		Y
		220
C		HU
		8413702100

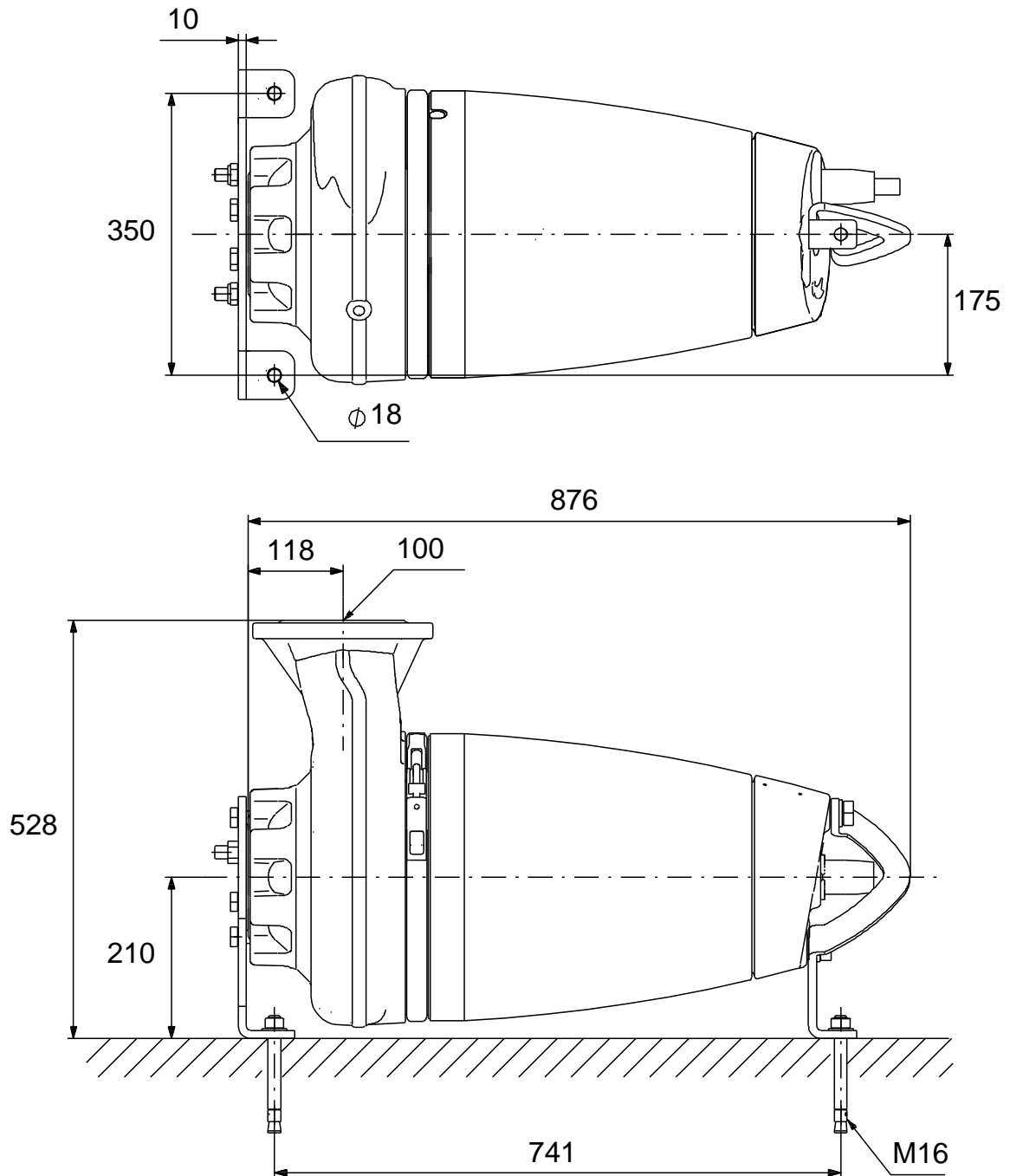
## 99690049 SE1.80.100.75.A.EX.4.51D.B.Z 50



## 99690049 SE1.80.100.75.A.EX.4.51D.B.Z 50

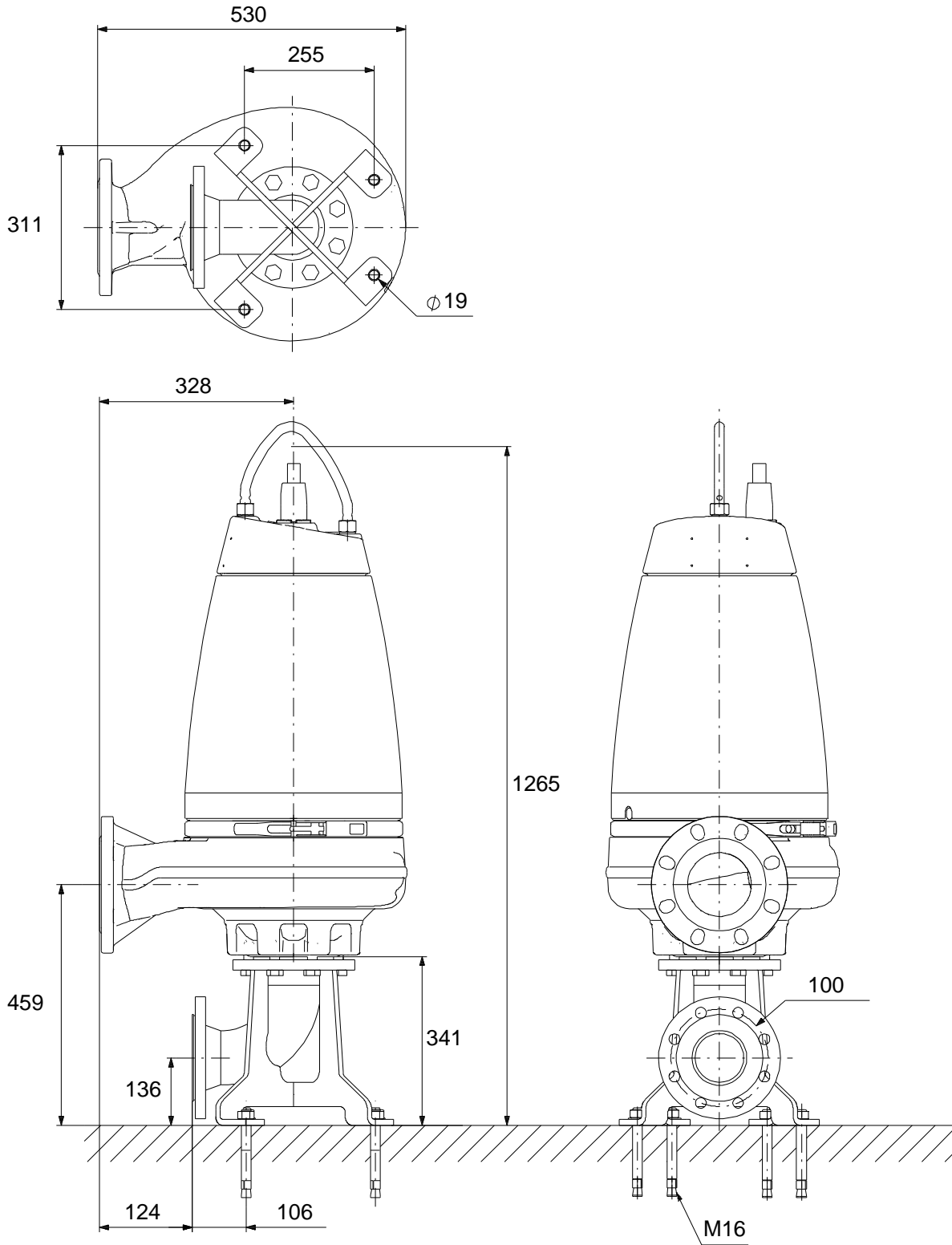


## 99690049 SE1.80.100.75.A.EX.4.51D.B 50





## 99690049 SE1.80.100.75.A.EX.4.51D.B 50



## 99690049 SE1.80.100.75.A.EX.4.51D.B 50

