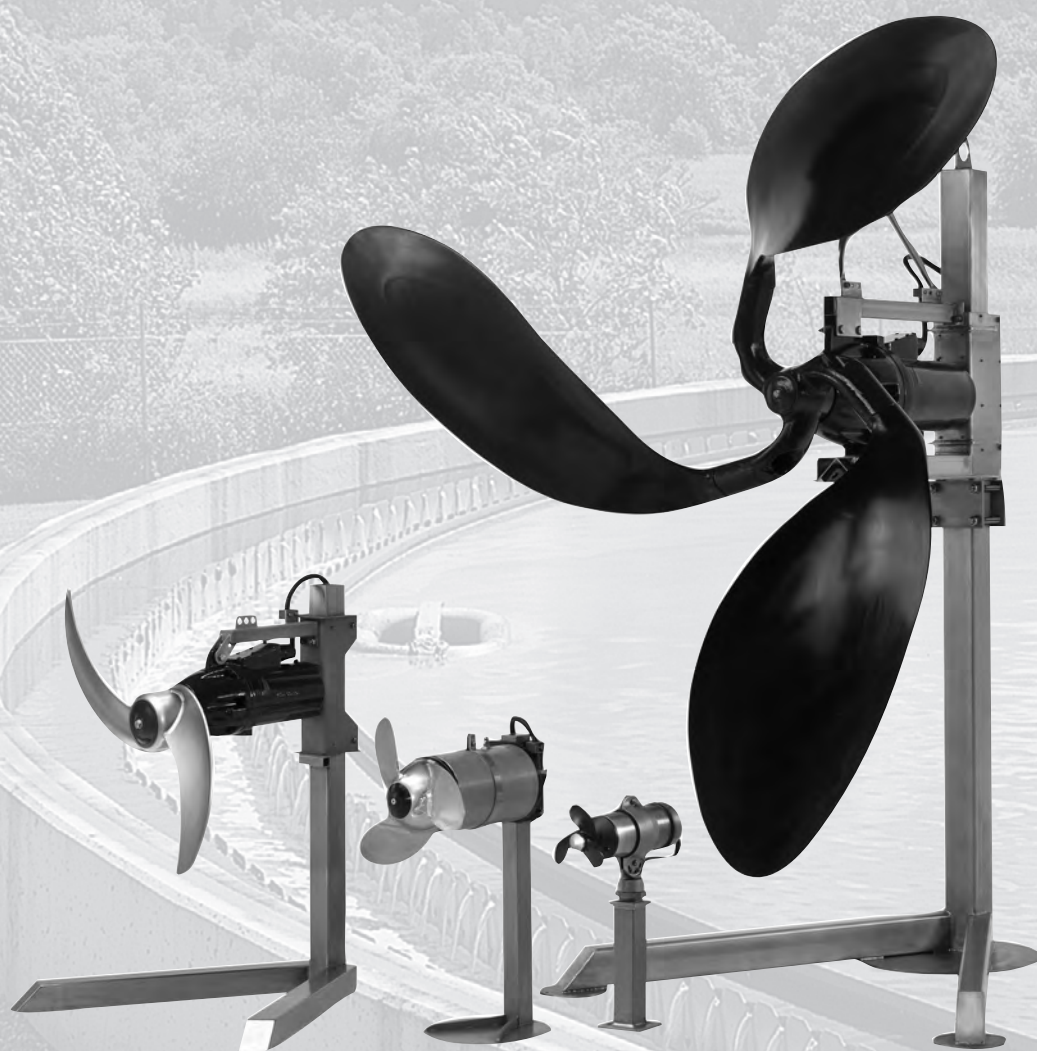


Мешалки и образователи потока

AMD, AMG, AFG

50 Гц



1. Общие сведения	3	11. Принадлежности	60
Общие сведения	3	Принадлежности	60
Область применения	4	Указатель принадлежностей	61
Конструктивные особенности	4	Перечень принадлежностей	61
Режим работы	4		
2. Маркировка	5	12. Техническая документация	69
Условное типовое обозначение	5	WebCAPS	69
Фирменные таблички	6	WinCAPS	70
		GO CAPS	71
3. Описание	7		
Технические особенности	7		
Схемы электрических подключений	8		
Датчик содержания воды в масле	9		
Перекачиваемые жидкости	9		
Уровень звукового давления	9		
Взрывозащищённое исполнение	9		
4. Подбор оборудования	10		
Заказ мешалки или образователя потока	10		
Подбор мешалок и образователей потока	10		
5. Модельный ряд	11		
Стандартные исполнения	11		
Взрывозащищённое исполнение	13		
6. Исполнения	15		
Исполнения	15		
7. Конструкция	16		
AMD, AMG и AFG	16		
Монтажные чертежи	16		
Спецификация материалов	17		
Чертежи в разрезе	18		
Номера позиций и спецификация материалов	33		
8. Монтажное положение	36		
Общие сведения	36		
Мешалки	36		
Образователи потока	39		
9. Монтаж	43		
Монтаж	43		
10. Технические данные	47		
AMD.07.18.1410	47		
AMD.xx.45x.xxx, стандартное исполнение	48		
AMD.xx.45x.xxx.Ex, взрывозащищённое исполнение	49		
AMG, стандартное исполнение	50		
AMG, взрывозащищённое исполнение	51		
AFG.xx.130.xx, стандартное исполнение	52		
AFG.xx.130.xx.Ex, взрывозащищённое исполнение	53		
AFG.xx.180.xx, стандартное исполнение	54		
AFG.xx.180.xx.Ex, взрывозащищённое исполнение	55		
AFG.xx.230.xx, стандартное исполнение	56		
AFG.xx.230.xx.Ex, взрывозащищённое исполнение	57		
AFG.xx.260.xx, стандартное исполнение	58		
AFG.xx.260.xx.Ex, взрывозащищённое исполнение	59		

1. Общие сведения

Общие сведения

В настоящем каталоге описываются мешалки AMD, AMG и образватели потока AFG.

Мешалки

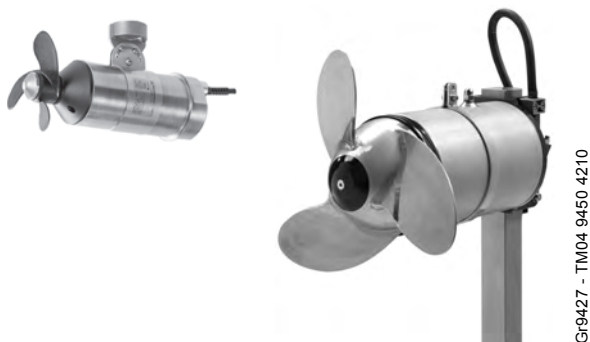


Рис. 1 Мешалки AMD



Рис. 2 Мешалка AMG

Горизонтальные мешалки Grundfos серий AMD и AMG предназначены для перемешивания, т.е. получения однородной суспензии, жидкостей с низкой или средней вязкостью.

Модельный ряд мешалок включает следующие типы:

- Мешалки AMD с прямым приводом
- Мешалки AMG с планетарным редуктором.

Мешалки оборудованы электродвигателями мощностью от 0,75 до 18,5 кВт.

Образватели потока

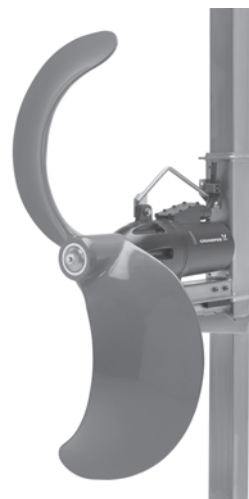


Рис. 3 Образватели потока AFG

Горизонтальные образватели потока Grundfos серии AFG предназначены для образования потока, т.е. поддержания движения жидкости с низкой или средней вязкостью. Образватели потока подходят для использования в резервуарах больших объемов.

Образватели потока AFG имеют планетарный редуктор.

Образватели потока оборудованы электродвигателями мощностью от 1,5 до 7,5 кВт.

Область применения

Мешалки и образователи потока предназначены для смешивания и образования потока в перечисленных ниже областях применения.

Очистные сооружения

- насосные станции (резервуары для ливневых стоков);
- станции биологической очистки активным илом;
- первичные отстойники;
- вторичные отстойники;
- обработка сброженного ила;
- резервуары для хранения ила;
- илоуплотнители;
- резервуары для гомогенизации;
- резервуары для брожения;
- резервуары для дегазации и известкования.

Промышленность

- целлюлозно-бумажная промышленность;
- производство смесей из красок и красителей;
- химическая промышленность;
- прочие промышленные техпроцессы гомогенизации.

Сельское хозяйство

- шламовые отстойники;
- установки для производства биогаза.

Если вам необходима дополнительная информация о других возможностях применения, например, для перемешивания вязких сред или перемешивания во взрывоопасных условиях, обращайтесь в Grundfos Management A/S, Дания.

Конструктивные особенности

AMD

- встроенный кронштейн крепления электродвигателя;
- корпус двигателя из нержавеющей стали AISI 316;
- защитное кольцо между двигателем и ступицей;
- самоочищающийся пропеллер;
- встроенная термозащита и защита от перегрузки;
- встроенный датчик утечки;
- двойное уплотнение вала.

AMG/AFG

- прочная компактная конструкция редуктора;
- встроенная термозащита и защита от перегрузки;
- встроенный датчик утечки;
- чугунный корпус с эпоксидным покрытием;
- высокопроизводительный самоочищающийся пропеллер.

Режим работы

- непрерывная работа при полном погружении;
- периодическая работа (макс. 20 пусков в час).

2. Маркировка

Условное типовое обозначение

Код	Пример	A	M	G.	15.	55.	342.	Ex.	5.	1A.
A	Тип AMD, AMG, AFG									
M F	Исполнение Мешалка Образователь потока									
G D	Привод Через редуктор Прямой									
P2 15	Мощность на валу электродвигателя, P2 Код из типового обозначения/10 [кВт] 1,5 кВт									
55	Диаметр пропеллера 55 см									
[-] B	Применение Все области применения Биологические процессы*									
342	Частота вращения пропеллера 342 мин ⁻¹									
[-] Ex	Взрывозащита Стандартное исполнение Взрывозащищённое исполнение									
5 6	Частота тока 50 Гц 60 Гц									
0A 1A 0B 1B 0V 1V 0Z 1Z	Напряжение и схема включения при пуске 400 В, прямой пуск 400 В, "звезда-треугольник" 400-415 В, прямой пуск 400-415 В, "звезда-треугольник" 415 В, прямой пуск 415 В, "звезда-треугольник" Спец., прямой пуск Спец., "звезда-треугольник"									
[-] A B	Поколение Первое поколение Второе поколение Третье поколение									

* Только для жидкостей, содержащих твёрдые вещества ≤ 1,5%

Фирменные таблички

Фирменная табличка крепится к корпусу электродвигателя. Указанная в ней информация необходима для заказа запасных узлов и деталей.

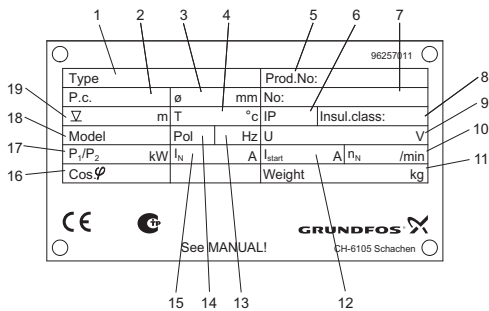


Рис. 4 Фирменная табличка, стандартное исполнение

Расшифровка условного обозначения, приведенного на фирменной табличке для стандартного исполнения

Поз.	Наименование
1	Типовое обозначение
2	Код изделия
3	Диаметр пропеллера
4	Температура жидкости
5	SAP-код
6	Класс защиты
7	Уникальный серийный номер изделия
8	Класс изоляции
9	Номинальное напряжение
10	Номинальная частота вращения (пропеллера)
11	Масса
12	Пусковой ток
13	Частота
14	Число полюсов
15	Номинальный ток
16	Коэффициент мощности
17	Мощность P1/P2 электродвигателя
18	Модель
19	Максимальная глубина погружения при установке

Дополнительная фирменная табличка с техническими данными, поставляемая с мешалкой или образователем потока, должна крепиться на видном месте рядом с оборудованием.

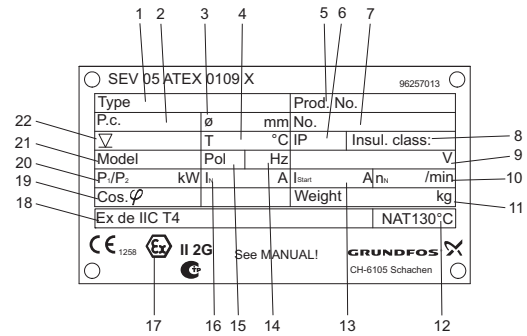


Рис. 5 Фирменная табличка на мешалки во взрывозащищённом исполнении с прямым приводом

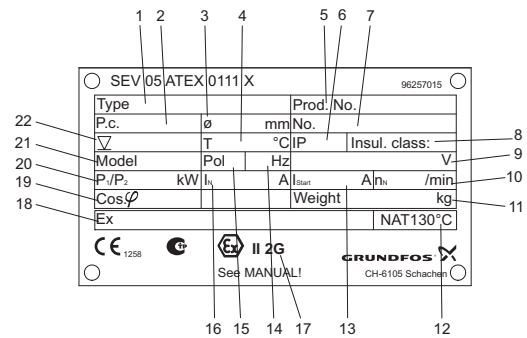


Рис. 6 Фирменная табличка на мешалки и образователи потока во взрывозащищённом исполнении с приводом через редуктор

Расшифровка условного обозначения фирменной таблички для исполнения Ex

Поз.	Наименование
1	Типовое обозначение
2	Код изделия
3	Диаметр пропеллера
4	Температура жидкости
5	SAP-код
6	Класс защиты
7	Уникальный серийный номер изделия
8	Класс изоляции
9	Номинальное напряжение
10	Номинальная частота вращения (пропеллера)
11	Масса
12	Номинальная температура срабатывания (NRT)
13	Пусковой ток
14	Частота
15	Число полюсов
16	Номинальный ток
17	Категория ATEX
18	Класс в соответствии с ATEX
19	Коэффициент мощности
20	Мощность P1/P2 электродвигателя
21	Модель
22	Максимальная глубина погружения при установке

3. Описание

Технические особенности

Электродвигатель

AMD 07.18.1410

Герметичный 4-полюсный трёхфазный асинхронный электродвигатель с короткозамкнутым ротором на 400 В, 50 Гц, поставляется в составе агрегата. Электродвигатель имеет сварное соединение с кабельным вводом и изготовлен из нержавеющей стали, что обеспечивает оптимальную защиту от коррозии.

Двигатель подключен по схеме "звезда" для прямого пуска.

Трансформаторное масло в электродвигателе распределяет и отводит тепло, а также предохраняет двигатель от попадания влаги. Встроенный термовыключатель обесточивает электродвигатель при температуре 100 °С и подключает повторно после остывания. Электродвигатель должен иметь внешнюю защиту от перегрузки.

Электродвигатель не предназначен для эксплуатации с преобразователем частоты.

Изготовленный из литого стекла, ударопрочный кабельный ввод обеспечивает полную герметичность соединения.

AMD xx.45.xxx

Электродвигатель 8-полюсный, асинхронный с короткозамкнутым ротором, без масла. Неприводная сторона образует кронштейн двигателя. Имеется встроенный кабельный ввод. Корпус электродвигателя изготовлен из нержавеющей стали. Хомут вокруг электродвигателя используется для крепления подъемного троса.

На приводной стороне имеются два торцевых уплотнения вала в корпусе, заполненном маслом.

AMG и AFG

Электродвигатель 4- или 6-полюсный, асинхронный с короткозамкнутым ротором. Ротор опирается на два шарикоподшипника.

Водонепроницаемый кабельный ввод гарантирует герметичность при уровне погружения до 20 м.

Схема пуска

AMD.xx.45.xxx и AMG

Непрерывная эксплуатация: Прямой пуск может применяться для электродвигателей мощностью до 2,5 кВт.

Для электродвигателей мощностью от 3,0 кВт и выше рекомендуется применять пуск по схеме "звезда-треугольник", плавный пуск или преобразователь частоты.

Периодическая эксплуатация: Во всем диапазоне мощностей рекомендуется пуск по схеме "звезда-треугольник", с помощью устройства плавного пуска или преобразователя частоты.

AFG

Образователи потока должны включаться по схеме "звезда-треугольник", через плавный пуск или преобразователь частоты.

Редуктор

Планетарный редуктор установлен между электродвигателем и рабочим колесом.

У образователей потока имеется вторая ступень редуктора.

Редуктор наполнен маслом, а шестерни усилены для обеспечения длительного срока службы. Информация о количестве, типе масла и периодичности замены масла представлена в руководстве по монтажу и эксплуатации.

В редукторе/корпусе торцевого уплотнения вала установлен датчик содержания воды в масле, который вместе с внешним реле обеспечивает подачу аварийного сигнала или отключение двигателя в случае попадания воды.

Подшипники

Электродвигатель: однорядные шарикоподшипники.

Редуктор: конические роликоподшипники.

Торцевое уплотнение вала

Чтобы исключить проникновение перемешиваемой жидкости, мешалки и образователи потока оснащены уплотнением (уплотнениями) вала, кроме того, вокруг вала пропеллера могут быть установлены уплотнительные кольца.

В дополнение, чтобы не допустить смешивания масла электродвигателя с маслом в корпусе уплотнения вала/редукторе, мешалки и образователи потока также оснащены уплотнением вала или двумя уплотнительными кольцами между корпусом уплотнения вала/редуктором и электродвигателем.

Мешалка/ образователь потока	Уплотнение, защищающее от проникновения перемешиваемой жидкости	Уплотнение между корпусом уплотнения вала/ редуктором и двигателем
AMD стандартное исполнение и взрывозащищённое исполнение	Шевронная манжета, манжетное уплотнение и торцевое уплотнение вала из SiC/SiC	Графит/ Alox
AMG, AFG стандартное исполнение	2 манжетных уплотнения и 1 торцевое уплотнение вала, карбид вольфрама/ карбид вольфрама или SiC/SiC	2 манжетных уплотнения
AMG, AFG, взрывозащищённое исполнение	2 манжетных уплотнения и 1 торцевое уплотнение вала, карбид вольфрама/ карбид вольфрама или SiC/SiC	Торцевое уплотнение вала из графита/ Alox

SiC: Карбид кремния

Валы

Валы электродвигателя и редуктора AMD, AMG и AFG выполнены из нержавеющей стали. Смотрите таблицу ниже.

Вал	AMD		AMG, AFG	
	DIN	AISI	DIN	AISI
Двигатель	1.4401	316	1.7147	5120
Редуктор	1.4401	316	1.5713	-

Пропеллер

Число лопастей пропеллера мешалок и образователей потока различных типов смотрите в разделе 10. *Технические данные*, стр. 47.

Силовые кабели

Тип кабеля	Размер	Наружный диаметр [мм]
Стандарт		
S1BN8-F 11G1.5	11 x 1,5 мм ²	17
S1BN8-F 11G2.5	11 x 2,5 мм ²	21
H07RN-F 7G4 + 4 x 1	7 x 4 мм ² + 4 x 1 мм ²	21
Биогаз		
Силовой кабель Lapp Ölflex FD Robust	7 x 4 мм ² + 4 x 1,5 мм ²	21
Экранированный кабель		
H07RC4N8-F 7G4 + 4 x 1	7 x 4 мм ² + 4 x 1 мм ²	22,5

Необходимый кабель можно найти в таблицах в разделе 10. *Технические данные*, стр. 47.

Кабельный ввод

Эластомер, твёрдость по Шору 70.

Датчики

В стандартном исполнении мешалка и образователь потока оснащаются следующими датчиками:

- три термовыключателя (PTO) или термодатчика (PTC), по одному в каждой обмотке двигателя;
- датчик содержания воды в масле, встроенный в редуктор.

Схемы электрических подключений

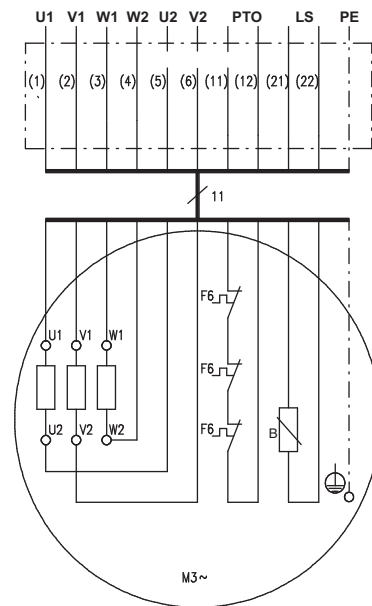


Рис. 7 Схемы электрических подключений, три термовыключателя (PTO)

Клеммы	Наименование
1, 2, 3, 4, 5, 6	Выводы трёх обмоток статора (U1, U2, V1, V2, W1, W2)
11, 12	Термовыключатели (F6)
21, 22	Датчик утечки в редукторе (B) См. раздел <i>Датчик содержания воды в масле</i> , стр. 9.

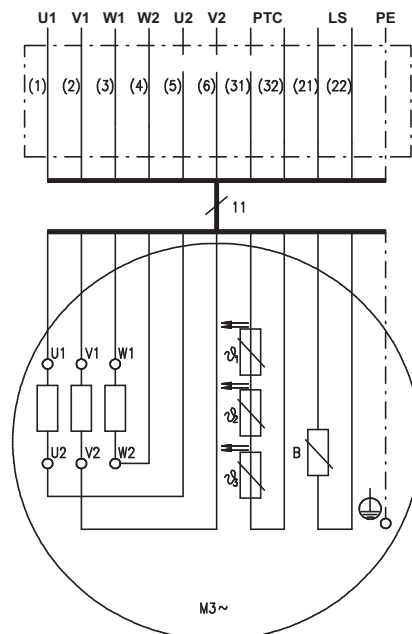


Рис. 8 Схемы электрических подключений, три термодатчика (PTC)

Клеммы	Наименование
1, 2, 3, 4, 5, 6	Выводы трёх обмоток статора (U1, U2, V1, V2, W1, W2)
31, 32	Термодатчики (согласно DIN 44081) (ϑ1, ϑ2, ϑ3)
21, 22	Датчик утечки в редукторе См. раздел <i>Датчик содержания воды в масле</i> , стр. 9.

TM02 4940 2002

TM02 4932 2002

Датчик содержания воды в масле

Редуктор контролируется на предмет проникновения в него воды, для этого в корпус редуктора/уплотнения вала встроено датчик "вода в масле". Посредством внешнего реле датчик инициирует аварийный сигнал и/или отключает электродвигатель.

Рекомендуется подключить датчик к реле. Следует использовать реле Grundfos типа ALR-20/A-Ex, поставляемое как дополнительная принадлежность. См. раздел 11. Принадлежности на стр. 60.

Так как датчик содержания воды в масле является элементом электронного оборудования, его нельзя проверять с применением омметра или другого контрольно-измерительного инструмента.

Указание

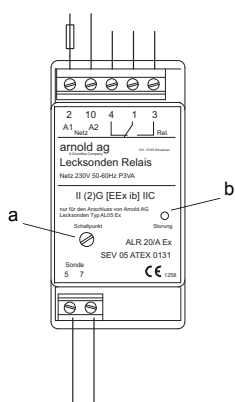


Рис. 9 Реле ALR-20/A-Ex

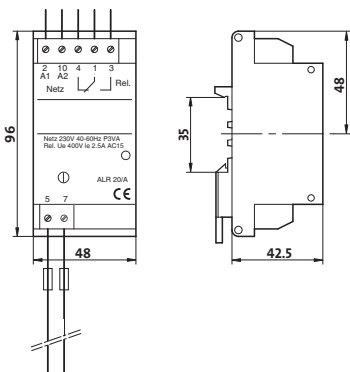


Рис. 10 Размеры реле ALR-20/A-Ex

Настройки

Чувствительность реле ALR-20/A-Ex можно проверить следующим образом:

1. Поворачивать регулировочный винт **a** до тех пор, пока не загорится индикатор **b** реле.
2. После этого поворачивать регулировочный винт в обратном направлении до тех пор, пока индикатор не погаснет.
3. Повернуть регулировочный винт еще на 60 ° (в том же направлении, что в этапе 2).

Максимальная длина кабеля между реле и мешалкой/образователем потока 50 метров. При наличии внешнего индикатора аварий его следует подключать к беспотенциальному выходу, клеммы 1 и 3 или 4.

Указание

Питание от сети, клеммы 2 и 10	
Номинальное рабочее напряжение	230 В перемен.тока
Допустимое отклонение напряжения	от -15 до +10 %
Частота	50-60 Гц
Потребляемая мощность	около 3 ВА
Трансформатор питания	должен соответствовать VDE 0551, должен быть защищён от короткого замыкания, должен иметь знак соответствия VDE и SEV

Релейный выход, клеммы 1, 3 и 4	
Макс. напряжение переключения	250 В AC / 24 В DC
Макс. ток переключения	5 А
Макс. мощность переключения	100 ВА / 100 Вт

Подробнее смотрите технические данные ALR-20/A-Ex.

Перекачиваемые жидкости

Значение pH	от 4 до 10
Температура жидкости	от +5 до +40 °C
Макс. плотность жидкости	1060 кг/м ³
Макс. иловой индекс	125 мг/г
Макс. динамическая вязкость	500 мПа*с
Концентрация хлоридов	≤ 200 мг/л (для нержавеющей стали DIN 1.4301)
Концентрация хлоридов	≤ 1000 мг/л (для нержавеющей стали DIN 1.4404)

Уровень звукового давления

Уровень звукового давления мешалки или образователя потока ниже 70 дБ(А).

Взрывозащищённое исполнение

Во взрывоопасных условиях необходимо применять взрывозащищённые исполнения мешалок и образователей потока. Класс защиты: Ex de IIC T4 или Ex e sk ib IIC T3. Класс установки в каждом конкретном случае должен быть утверждён соответствующими местными организациями.

TM03 2060 3505

TM02 8867 0904

4. Подбор оборудования

Заказ мешалки или образователя потока

Чтобы сделать заказ, необходимо указать номера следующих продуктов:

- мешалки или образователя потока;
- специальных исполнений (опция);
- принадлежностей для монтажа.
В комплект мешалок AMD входит стандартный кронштейн электродвигателя.
Переходники поставляются в качестве принадлежностей;
- системы управления, реле для датчика утечки или преобразователя частоты.

Стандартная мешалка

Пример того, что входит в заказ стандартной мешалки AMG:

- мешалка;
- кабель длиной 10, 15 или 25 м (разные номера продуктов с кабелем разной длины);
- покрытие черного цвета, NCS 9000N, толщина 450 мкм;
- Тепловая защита:
 - AMD, AMG: три термовыключателя (РТО), по одному в каждой обмотке двигателя;
 - AFG и все продукты во взрывозащищенном исполнении: три термовыключателя (РТО), по одному в каждой обмотке двигателя;
- датчик содержания воды в масле, встроенный в редуктор.

В WebCAPS можно найти данные конкретного оборудования по номеру продукта, например 96496413. См. раздел 12. Техническая документация на стр. 69.

Указание

Исполнения

Если вам необходим кабель большей длины или взрывозащищенное исполнение оборудования, это уже не стандартная мешалка/образователь потока. Перечень исполнений можно найти в разделе *Исполнения*, стр. 15.

Принадлежности

См. раздел 11. *Принадлежности* на стр. 60 для подбора необходимых принадлежностей.

Указание

Принадлежности не устанавливаются на заводе.

Реле

Для датчика утечки можно выбрать следующее реле:

- ALR-20/A-Ex.

Подбор мешалок и образователей потока

При подборе мешалок и образователей потока необходимо учитывать множество различных параметров. Для подбора оптимального оборудования обращайтесь в Grundfos.

Для сложных областей применения рекомендуется использовать CFD (компьютерные симуляторы расчёта потока жидкости). Пожалуйста, обращайтесь в компанию Grundfos.

5. Модельный ряд

Стандартные исполнения

Мешалка AMD.07.18.1410

Обозначение	Допустимое напряжение двигателя [В]	Номер продукта	
		10 м кабель	
AMD.07.18.1410	3 x 400	96113490	

Мешалки AMD.xx.45.xx

3 x 400 В

Обозначение	Допустимое напряжение двигателя [В]	Номер продукта					
		10 м кабель 60/60	10 м кабель 100/100	15 м кабель 60/60	15 м кабель 100/100	25 м кабель 60/60	25 м кабель 100/100
AMD.15.45B.710.5.0A.A ^{1 2}	3 x 400 Y	96496413	96562066	96563246	96563979	96696246	96696289
AMD.25.45B.690.5.0A.A ^{1 2}	3 x 400 Y	96496412	96562067	96563247	96563980	96696249	96696290
AMD.35.45B.705.5.1A.A ^{1 2}	3 x 400 D	96496411	96562068	96563248	96563981	95036310	96696329
AMD.45.45B.675.5.1A.A ^{1 2}	3 x 400 D	96560925	96562069	96563946	96563249	96696250	96696343
AMD.20.45.700.5.0A.A ²	3 x 400 Y	96560926	96562070	96563947	96563982	96696253	96696269
AMD.30.45.710.5.1A.A ²	3 x 400 D	96560927	96562071	96563949	96563983	96696252	96696271
AMD.40.45.695.5.1A.A ²	3 x 400 D	96560928	96562072	96563950	96563984	96696251	96696334

¹ Данные мешалки используются только для жидкостей с содержанием твердых веществ в растворе 1,5 %.

² Кронштейн электродвигателя поставляется для AMD как принадлежность. Кронштейн подходит для стойки 50 x 50 мм.

Мешалки AMD.xx.45.xx

3 x 415 В

Обозначение	Допустимое напряжение двигателя [В]	Номер продукта			
		15 м кабель 60/60	15 м кабель 100/100	25 м кабель 60/60	25 м кабель 100/100
AMD.15.45B.710.5.0V.A ^{1 2}	3 x 415 Y	96696300	96696301	96696292	96696302
AMD.25.45B.690.5.0V.A ^{1 2}	3 x 415 Y	96696313	96696314	96696291	96696315
AMD.35.45B.705.5.1V.A ^{1 2}	3 x 415 D	96696325	96696327	96696330	96696331
AMD.45.45B.675.5.1V.A ^{1 2}	3 x 415 D	96696341	96696342	96696344	96696345
AMD.20.45.700.5.0V.A ²	3 x 415 Y	96696288	96696297	96696270	96696298
AMD.30.45.710.5.1V.A ²	3 x 415 D	96696284	96696322	96696283	96696321
AMD.40.45.695.5.1V.A ²	3 x 415 D	96696337	96696338	96696335	96696336

¹ Данные мешалки используются только для жидкостей с содержанием твердых веществ в растворе 1,5 %.

² Кронштейн электродвигателя поставляется для AMD как принадлежность. Кронштейн подходит для стойки 50 x 50 мм.

Мешалки AMG

Обозначение	Допустимое напряжение двигателя [В]	Номер продукта					
		10 м кабель 80/80	10 м кабель 100/100	15 м кабель 80/80	15 м кабель 100/100	25 м кабель 80/80	25 м кабель 100/100
AMG.15.55.339.5.0B	3 x 400-415 Y	97746351		97746360		97746369	
AMG.22.64.335.5.0B	3 x 400-415 Y	97746352		97746361		97746370	
AMG.30.64.336.5.1B	3 x 400-415 D	97746353		97746362		97746371	
AMG.40.71.330.5.1B	3 x 400-415 D	97746354		97746363		97746372	
AMG.55.73.342.5.1B	3 x 400-415 D		97746355		97746364		97746373
AMG.75.73.340.5.1B	3 x 400-415 D		97746356		97746365		97746374
AMG.110.84.340.5.1B	3 x 400-415 D		97746357		97746366		97746375
AMG.150.90.357.5.1B	3 x 400-415 D		97746358		97746367		97746376
AMG.185.91.356.5.1B	3 x 400-415 D		97746359		97746368		97746377

Образователи потока AFG

Обозначение	Допустимое напряжение двигателя [В]	Номер продукта					
		10 м кабель 100/100	10 м кабель 120/120	15 м кабель 100/100	15 м кабель 120/120	25 м кабель 100/100	25 м кабель 120/120
AFG.08.130.61.5.0B.A	3 x 400-415 Y	98510851		98510853		98510855	
AFG.11.130.71.5.0B.A	3 x 400-415 Y	98510852		98510854		98510856	
AFG.15.130.76.5.0B.A	3 x 400-415 Y	96094852		96696125		96696152	
AFG.22.130.77.5.0B.A	3 x 400-415 Y	96094853		96696126		96696153	
AFG.30.130.92.5.1B.A	3 x 400-415 D	96094854		95035859		96696154	
AFG.40.130.93.5.1B.A	3 x 400-415 D	96094855		96696127		96696155	
AFG.13.180.30.5.0B.A	3 x 400-415 Y	96560917		96696128		96696157	
AFG.18.180.34.5.0B.A	3 x 400-415 Y	96560919		96696130		96696158	
AFG.24.180.39.5.1B.A	3 x 400-415 D	96560921		96696131		96696159	
AFG.37.180.46.5.1B.A	3 x 400-415 D	96560922		96696142		96696160	
AFG.15.230.23.5.0B.A	3 x 400-415 Y	96094856		96696143		96696147	
AFG.22.230.26.5.0B.A	3 x 400-415 Y	96094857		96696144		96696148	
AFG.30.230.30.5.1B.A	3 x 400-415 D	96094858		96696145		96696149	
AFG.40.230.34.5.1B.A	3 x 400-415 D	96094859		96696146		96696150	
AFG.30.260.34.5.1B.A	3 x 400-415 D		98510905		98510913		98510921
AFG.34.260.35.5.1B.A	3 x 400-415 D		98510906		98510914		98510922
AFG.40.260.38.5.1B.A	3 x 400-415 D		98510907		98510915		98510923
AFG.46.260.39.5.1B.A	3 x 400-415 D		98510908		98510916		98510924
AFG.55.260.42.5.1B.A	3 x 400-415 D		98510909		98510917		98510925
AFG.48.260.35.5.1B.A	3 x 400-415 D		98510910		98510918		98510926
AFG.58.260.38.5.1B.A	3 x 400-415 D		98510911		98510919		98510927
AFG.65.260.39.5.1B.A	3 x 400-415 D		98510912		98510920		98510928
AFG.75.260.41.5.1B.A	3 x 400-415 D		95035375		96746923		96746924

Взрывозащищённое исполнение**Мешалки AMD.xx.45.xx****3 x 400 В**

Обозначение	Допустимое напряжение двигателя [В]	Номер продукта					
		10 м кабель 60/60	10 м кабель 100/100	15 м кабель 60/60	15 м кабель 100/100	25 м кабель 60/60	25 м кабель 100/100
AMD.15.45B.710.Ex.5.0A.A ¹	3 x 400 Y	96560929	97746745	96563951	97746754	96696257	97746761
AMD.25.45B.690.Ex.5.0A.A ¹	3 x 400 Y	96560930	97746746	96563953	97746755	96696258	97746762
AMD.35.45B.705.Ex.5.1A.A ¹	3 x 400 D	96560931	97746747	96563954	97746756	96696260	97746763
AMD.45.45B.675.Ex.5.1A.A ¹	3 x 400 D	96560932	97746748	96563955	97746757	96696261	97746764
AMD.20.45.700.Ex.5.0A.A	3 x 400 Y	96560933	97746749	96563956	97746758	96696254	97746765
AMD.30.45.710.Ex.5.1A.A	3 x 400 D	96560934	97746751	96563957	97746759	96696255	97746766
AMD.40.45.695.Ex.5.1A.A	3 x 400 D	96560935	97746753	96563958	97746760	96696256	97746767

¹ Данные мешалки используются только для жидкостей с содержанием твердых веществ в растворе 1,5 %.

Мешалки AMD.xx.45.xx**3 x 415 В**

Обозначение	Допустимое напряжение двигателя [В]	Номер продукта			
		15 м кабель 60/60	15 м кабель 100/100	25 м кабель 60/60	25 м кабель 100/100
AMD.15.45B.710.Ex.5.0V.A ¹	3 x 415 Y	97746317	97746768	97746344	97746775
AMD.25.45B.690.Ex.5.0V.A ¹	3 x 415 Y	97746318	97746769	97746345	97746776
AMD.35.45B.705.Ex.5.1V.A ¹	3 x 415 D	97746319	97746770	97746346	97746777
AMD.45.45B.675.Ex.5.1V.A ¹	3 x 415 D	97746320	97746771	97746347	97746778
AMD.20.45.700.Ex.5.0V.A	3 x 415 Y	97746341	97746772	97746348	97746779
AMD.30.45.710.Ex.5.1V.A	3 x 415 D	97746342	97746773	97746349	97746780
AMD.40.45.695.Ex.5.1V.A	3 x 415 D	97746343	97746774	97746350	97746791

¹ Данные мешалки используются только для жидкостей с содержанием твердых веществ в растворе 1,5 %.

Мешалки AMG

Обозначение	Допустимое напряжение двигателя [В]	Номер продукта					
		10 м кабель 80/80	10 м кабель 100/100	15 м кабель 80/80	15 м кабель 100/100	25 м кабель 80/80	25 м кабель 100/100
AMG.15.55.342.Ex.5.1A	3 x 400 D	97746378		97746387		97746396	
AMG.22.64.338.Ex.5.1A	3 x 400 D	97746379		97746388		97746397	
AMG.30.64.340.Ex.5.1A	3 x 400 D	97746380		97746389		97746398	
AMG.40.71.335.Ex.5.1A	3 x 400 D	97746381		97746390		97746399	
AMG.55.73.345.Ex.5.1A	3 x 400 D		97746382		97746391		97746400
AMG.75.73.343.Ex.5.1A	3 x 400 D		97746383		97746392		97746401
AMG.110.84.343.Ex.5.1A	3 x 400 D		97746384		97746393		97746402
AMG.150.90.357.Ex.5.1A	3 x 400 D		97746385		97746394		97746403
AMG.185.91.357.Ex.5.1A	3 x 400 D		97746386		97746395		97746404

Образователи потока AFG

Обозначение	Допустимое напряжение двигателя [В]	Номер продукта					
		10 м кабель 100/100	10 м кабель 120/120	15 м кабель 100/100	15 м кабель 120/120	25 м кабель 100/100	25 м кабель 120/120
AFG.15.130.79.Ex.5.1A.A	3 x 400 D	96257410		96696161		96696162	
AFG.22.130.78.Ex.5.1A.A	3 x 400 D	96257411		96696163		96696164	
AFG.30.130.95.Ex.5.1A.A	3 x 400 D	96257412		96696165		96696166	
AFG.40.130.94.Ex.5.1A.A	3 x 400 D	96257413		96696167		96696168	
AFG.13.180.30.Ex.5.1A.A	3 x 400 D	96257414		96696169		96696170	
AFG.18.180.34.Ex.5.1A.A	3 x 400 D	96257415		96696171		96696172	
AFG.24.180.39.Ex.5.1A.A	3 x 400 D	96257416		96696173		96696174	
AFG.37.180.46.Ex.5.1A.A	3 x 400 D	96257417		96696175		96696176	
AFG.15.230.23.Ex.5.1A.A	3 x 400 D	96257418		96696178		96696179	
AFG.22.230.26.Ex.5.1A.A	3 x 400 D	96257419		96696180		96696181	
AFG.30.230.30.Ex.5.1A.A	3 x 400 D	96257420		96696182		96696183	
AFG.40.230.34.Ex.5.1A.A	3 x 400 D	96257421		96696184		96696185	
AFG.30.260.34.Ex.5.1A.A	3 x 400 D		98510929		98510937		98510945
AFG.34.260.35.Ex.5.1A.A	3 x 400 D		98510930		98510938		98510946
AFG.40.260.38.Ex.5.1A.A	3 x 400 D		98510931		98510939		98510947
AFG.46.260.39.Ex.5.1A.A	3 x 400 D		98510932		98510940		98510948
AFG.55.260.42.Ex.5.1A.A	3 x 400 D		98510933		98510941		98510949
AFG.48.260.35.Ex.5.1A.A	3 x 400 D		98510934		98510942		98510950
AFG.58.260.38.Ex.5.1A.A	3 x 400 D		98510935		98510943		98510951
AFG.65.260.39.Ex.5.1A.A	3 x 400 D		98510936		98510944		98510952
AFG.75.260.41.Ex.5.1A.A	3 x 400 D		97746407		97746409		97746411

6. Исполнения

Исполнения

Электродвигатель					
Стандартный кабель	Силовой кабель	11 x 1,5 мм ² , D17	S1BN8-F 11G1.5	35 м	Обратитесь в Grundfos
					50 м
		11 x 2,5 мм ² , D21	S1BN8-F 11G2.5	35 м	Обратитесь в Grundfos
					50 м
		7 x 4 мм ² + 4 x 1 мм ² , D21	H07RN-F 7G4 + 4 x 1	35 м	Обратитесь в Grundfos
					50 м
Экранированный кабель (вмонтированный в кабельный ввод)	Экранированный силовой кабель	7 x 4 мм ² + 4 x 1 мм ² , D22,5	H07RC4N8-F 7G4 + 4 x 1	35 м	Обратитесь в Grundfos
					50 м
Кабель для систем с биогазом (вмонтированный в кабельный ввод)	Силовой кабель Lapp Ölflex FD Robust	7 x 4 мм ² + 4 x 1,5 мм ² , D21	TPE/TPE 7G4 + 4 x 1,5	35 м	Обратитесь в Grundfos
					50 м
Тепловая защита	Мешалки (стандартные с РТО)		РТО или РТС, по выбору		
	Образователи потока (стандартные с РТС)				
Покрытие					
Покрытие изделия	Корпус двигателя/редуктора		Защитный слой (разных цветов)	Обратитесь в Grundfos	
Покрытие пропеллера	Пропеллеры с эпоксидным покрытием или из нержавеющей стали		Защитный слой (разных цветов)	эпоксидное, 300 мкм	
Испытания					
Сертификат об испытаниях двигателя без жидкости	Электрические свойства и герметичность			Обратитесь в Grundfos	
Производственный сертификат	Сертификат соответствия EN 10204 2.1			Обратитесь в Grundfos	
Сертификат заводских испытаний	Сертификат проверки и испытаний согласно EN 10204 2.2			Обратитесь в Grundfos	
Материал					
Пропеллеры AMG		Нержавеющая сталь	AISI 316		
Принадлежности					
Кронштейн двигателя с отклонением от вертикали	Угол наклона мешалки вверх/вниз	Возможный угол: от +30 до -30 °			
Платформа	Перемещение установки на расстояние 1 м от настенного крепления			Оцинкованная сталь	
Нижний фиксатор	Мешалки, закреплённые непосредственно к днищу резервуара, например, в резервуарах для сбора ливневых стоков			AISI 304/AISI 316	
Другие					
Специальная упаковка	Упаковка партиями, жёсткие/мягкие коробки и т.д.			Обратитесь в Grundfos	
Нестандартная фирменная табличка				Обратитесь в Grundfos	
Мешалки AMG высокой производительности для специального применения				Обратитесь в Grundfos	
Специальные кронштейны для модернизации 50/50 (60/60) 70/70 (80/80) 100/100				Обратитесь в Grundfos	
Протекторные аноды из различных материалов с антикоррозионным покрытием				Обратитесь в Grundfos	

7. Конструкция

AMD, AMG и AFG

Номера позиций на рис. 11 относятся к разделу *Спецификация материалов*, стр. 17.

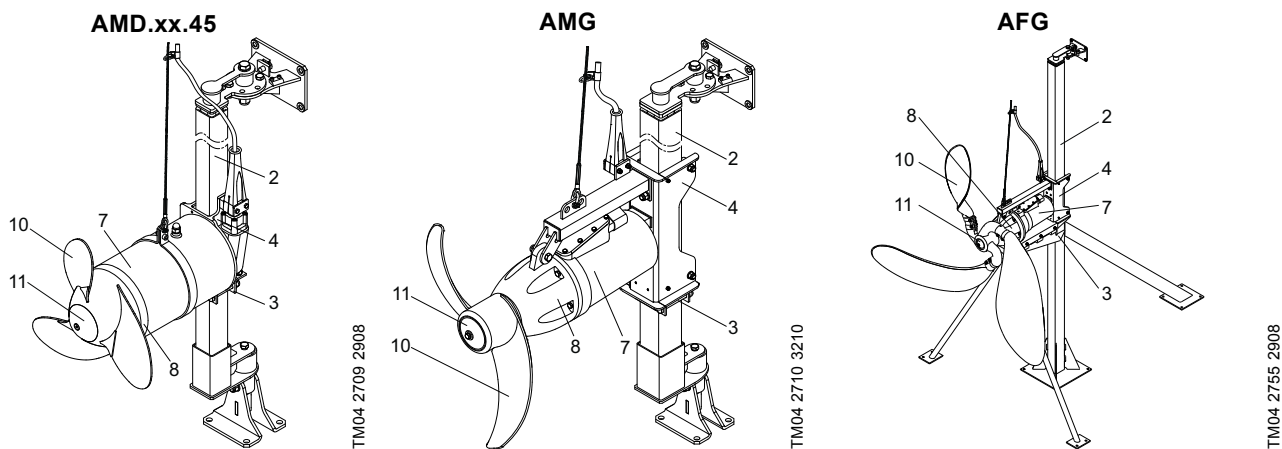


Рис. 11 Конструкция AMD, AMG и AFG

Монтажные чертежи

Номера позиций на рис. 12 относятся к разделу *Спецификация материалов*, стр. 17.

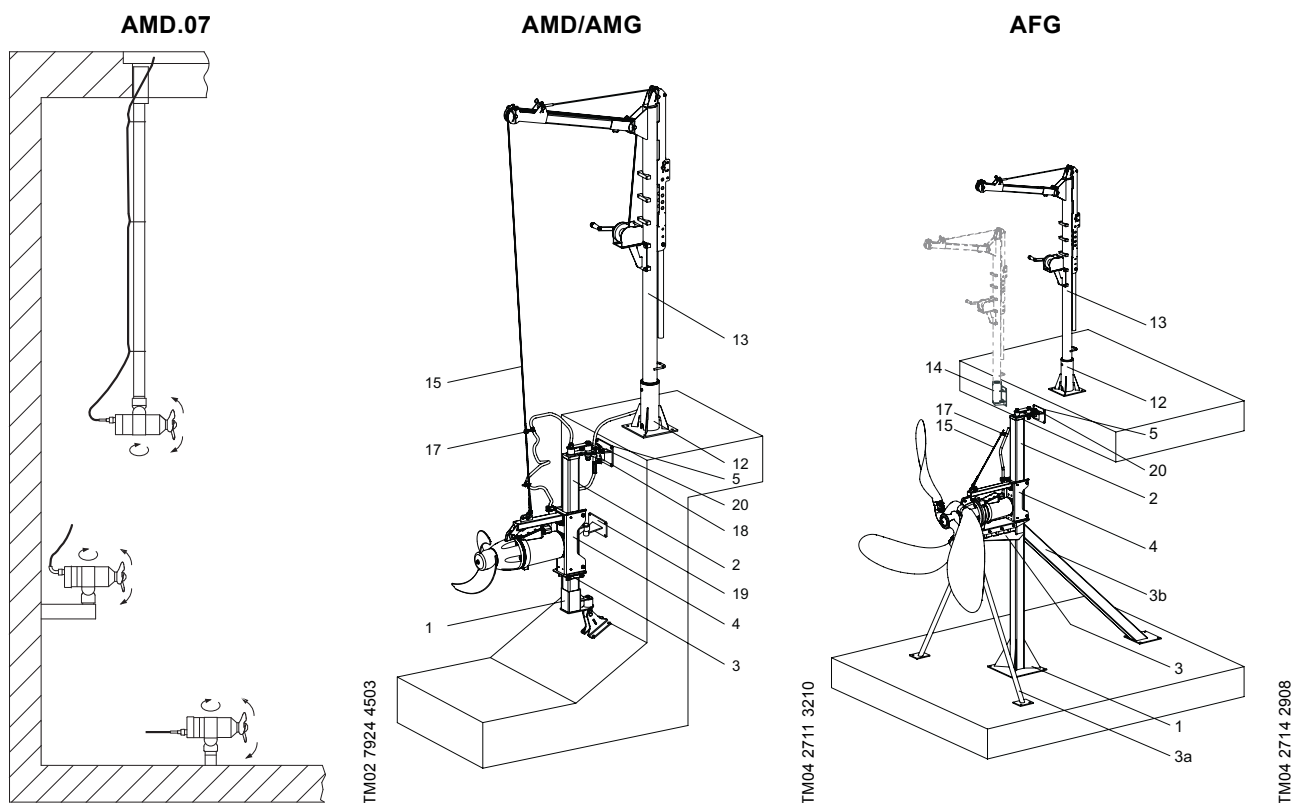


Рис. 12 Монтажные чертежи AMD, AMG и AFG

Тип монтажа, известный как "открытая установка", больше не считается стандартным.

Спецификация материалов

Номера позиций относятся к рис. 11 и 12.

Поз.	Наименование	Материал	Стандарт DIN/EN	AISI/ASTM	Мешалка/ образователь потока
1	Нижний фиксатор/ основание				
2	Стойка из профиля				
3	Ограничитель глубины установки	Нержавеющая сталь	1.4301	304	Все типы
3a	Передняя опора		1.4404	316 L	
3b	Задняя опора				
4	Кронштейн электродвигателя	Нержавеющая сталь	1.4301	304	AMG
			1.4404	316 L	AFG
			1.4408	316 L	AMD
		Нержавеющая сталь	1.4404	316 L	AMD, исполнение Ex
5	Верхний фиксатор, включая страховочный трос	Нержавеющая сталь	1.4301 1.4404	304 316 L	Все типы
7	Корпус двигателя	Чугун 25 (EN-GJL-250)	EN-JL1040		AMG AFG
		Нержавеющая сталь	1.4404	316 L	AMD
8	Фланец уплотнения	Нержавеющая сталь	1.4408	316 L	AMD
	Фланец двигателя	Алюминий			AMD
	Защитное кольцо	ПОМ (полиоксиметилен)			AMD
	Корпус редуктора	Чугун 25 (EN-GJL-250)	EN-JL1040		AMG, AFG
10	Пропеллер	Нержавеющая сталь	1.4301	304	AMG
			1.4404	316 L	AMD
			Пластик, устойчивый к деформациям полиамид PA6		AFG.xx.130.xx
		Полиуретан (Baydur®), армированный чугуном (EN-GJS-400-15)	EN-JS1030		AFG.xx.180.xx AFG.xx.230.xx AFG.xx.260.xx
11	Ступица	Нержавеющая сталь	1.4301	304	AMG
			1.4404	316 L	AFG.xx.130.xx AMD
		Чугун (EN-GJS-400-15)	EN-JS1030		AFG.xx.180.xx AFG.xx.230.xx AFG.xx.260.xx
12	Опора кран-балки		1.4301	304	Все типы
			1.4404	316 L	
		Оцинкованная сталь			
13	Кран-балка с лебедкой		1.4301	304	Все типы
			1.4404	316 L	
		Оцинкованная сталь			
14	Опора кран-балки для вертикального монтажа		1.4301	304	Все типы
			1.4404	316 L	
		Оцинкованная сталь			
15	Подъемный трос с зажимом		1.4404	316 L	Все типы
17	Кабельный зажим		1.4404	316 L	Все типы
18	Фиксатор кабеля с соединительной скобой				Все типы
19	Промежуточный кронштейн		1.4301	304	Все типы
20	Зажим (входит в поз. 15 - подъемный трос)				Все типы

Чертежи в разрезе

AMD 07.18.1410

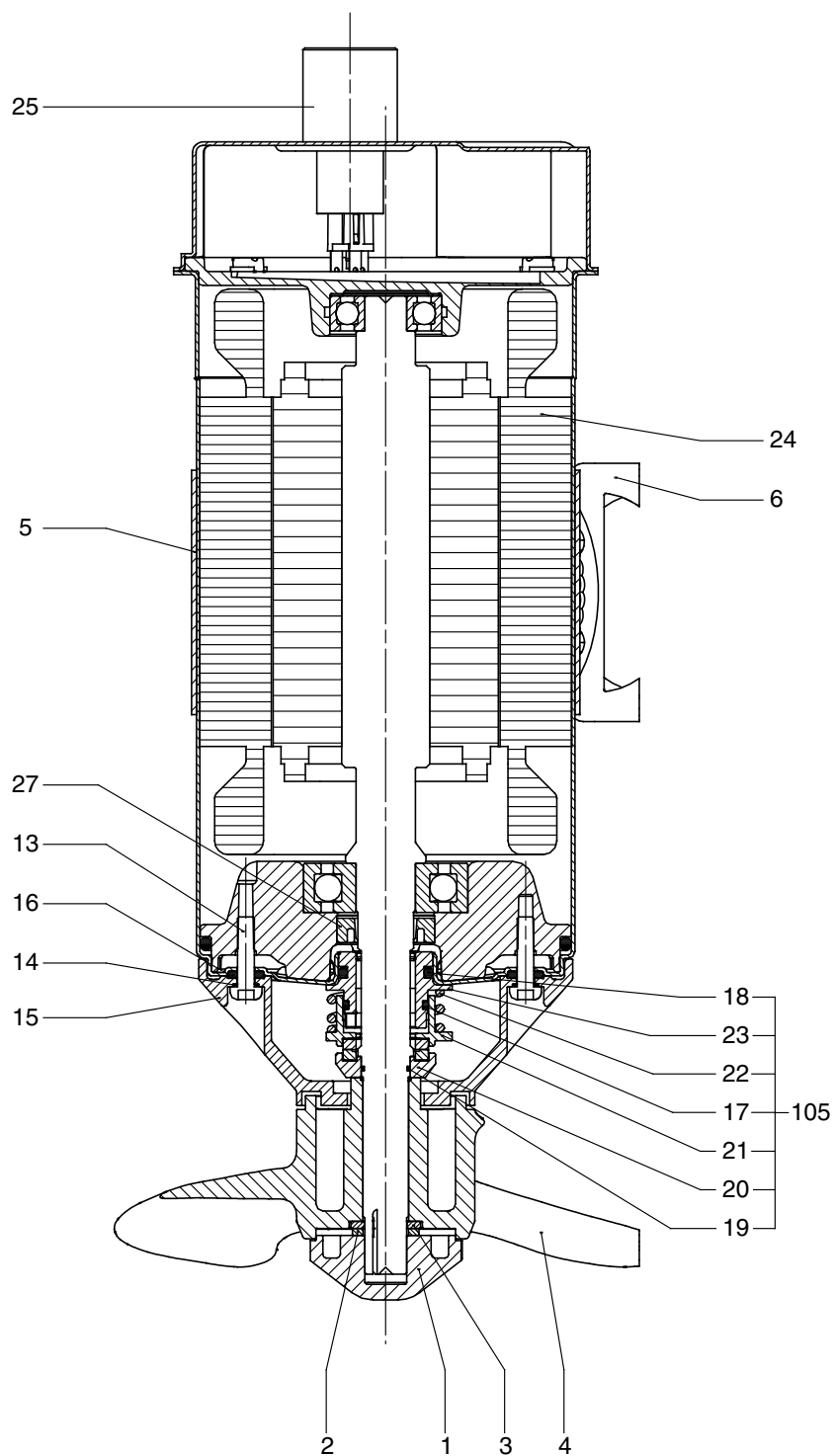


Рис. 13 Чертёж в разрезе, AMD 07.18.1410

TM02 8015 4503

AMD xx.45

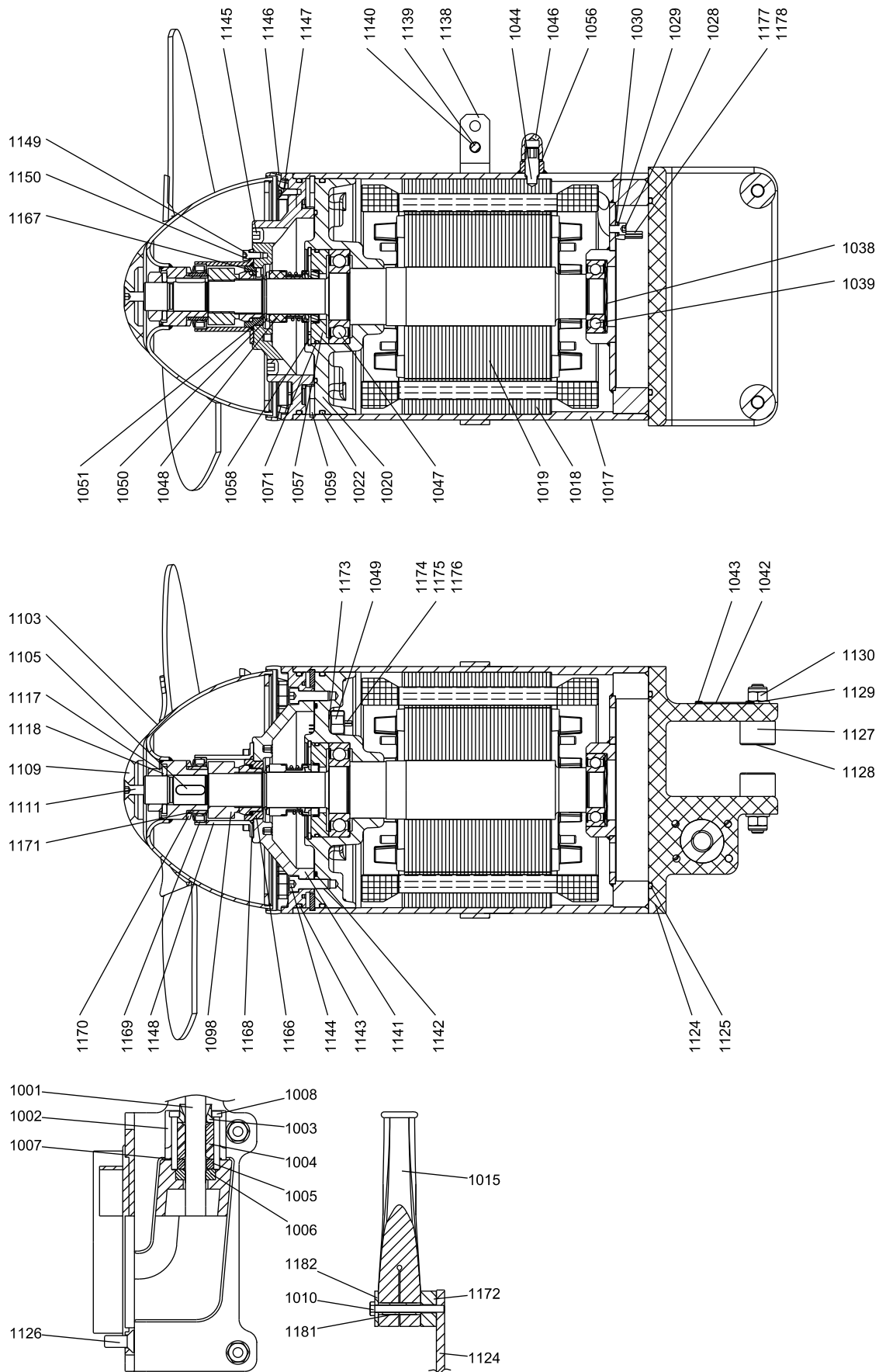


Рис. 14 Чертежи в разрезе, AMD xx.45

TM03 0031 4210

AMD хх.45, взрывозащищенное исполнение

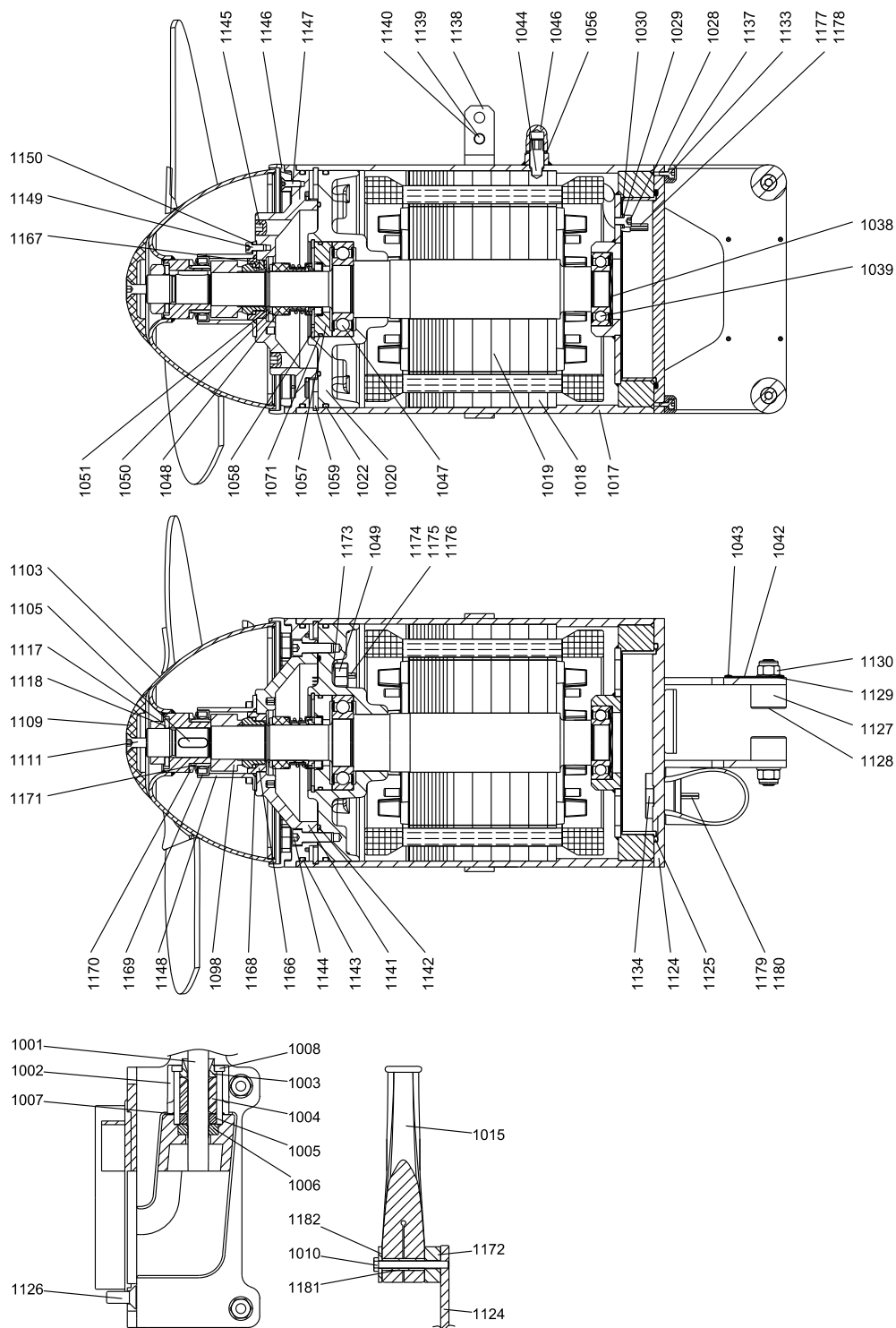


Рис. 15 Чертежи в разрезе, AMD хх.45, взрывозащищенное исполнение

TM03 7506 4210

AMG 15.xx - AMG 40.xx

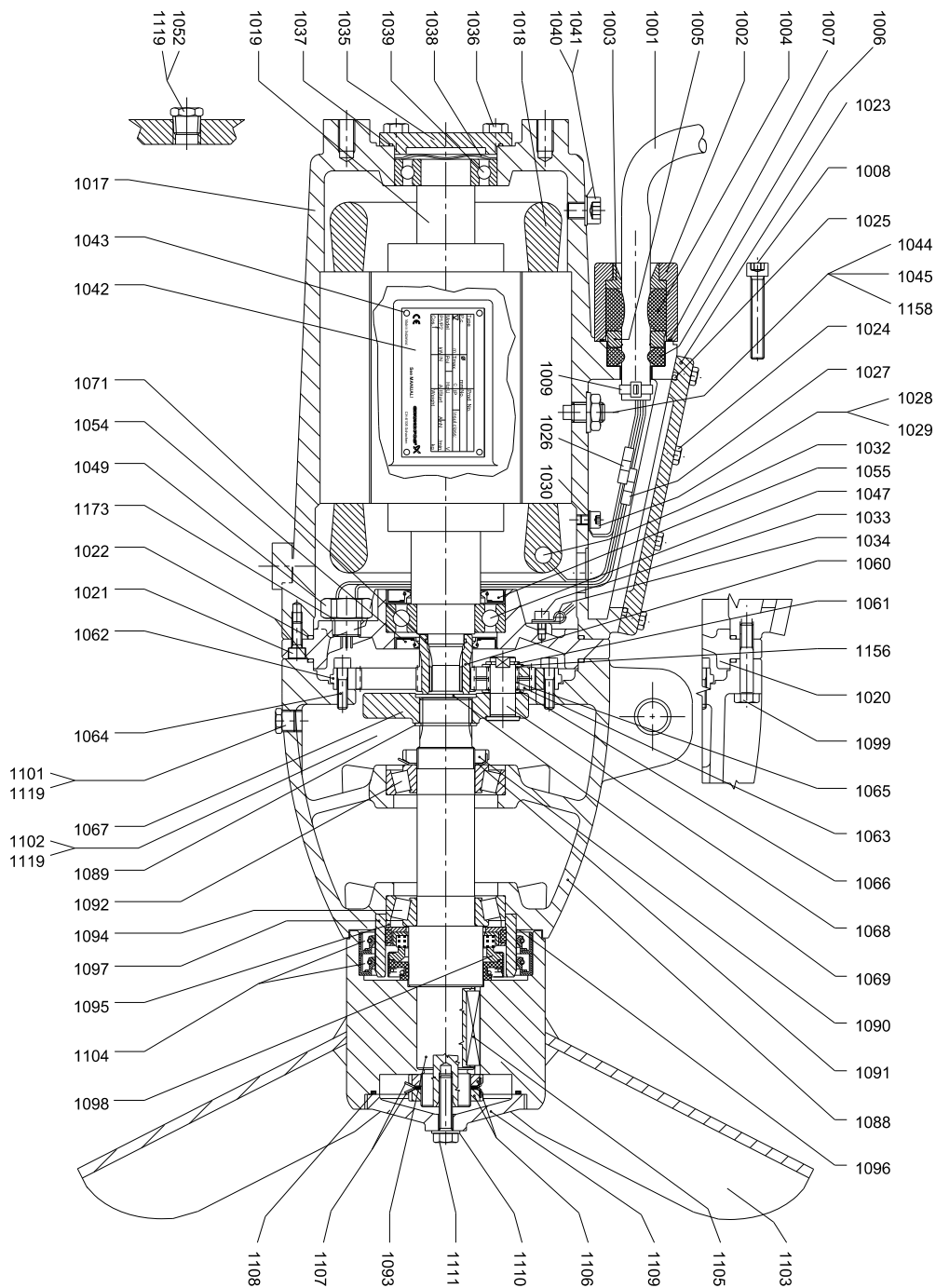


Рис. 16 Чертежи в разрезе, AMG 15.xx - AMG 40.xx

10129 5479 30ML

AMG 15.xx - AMG 40.xx, взрывозащищенное исполнение

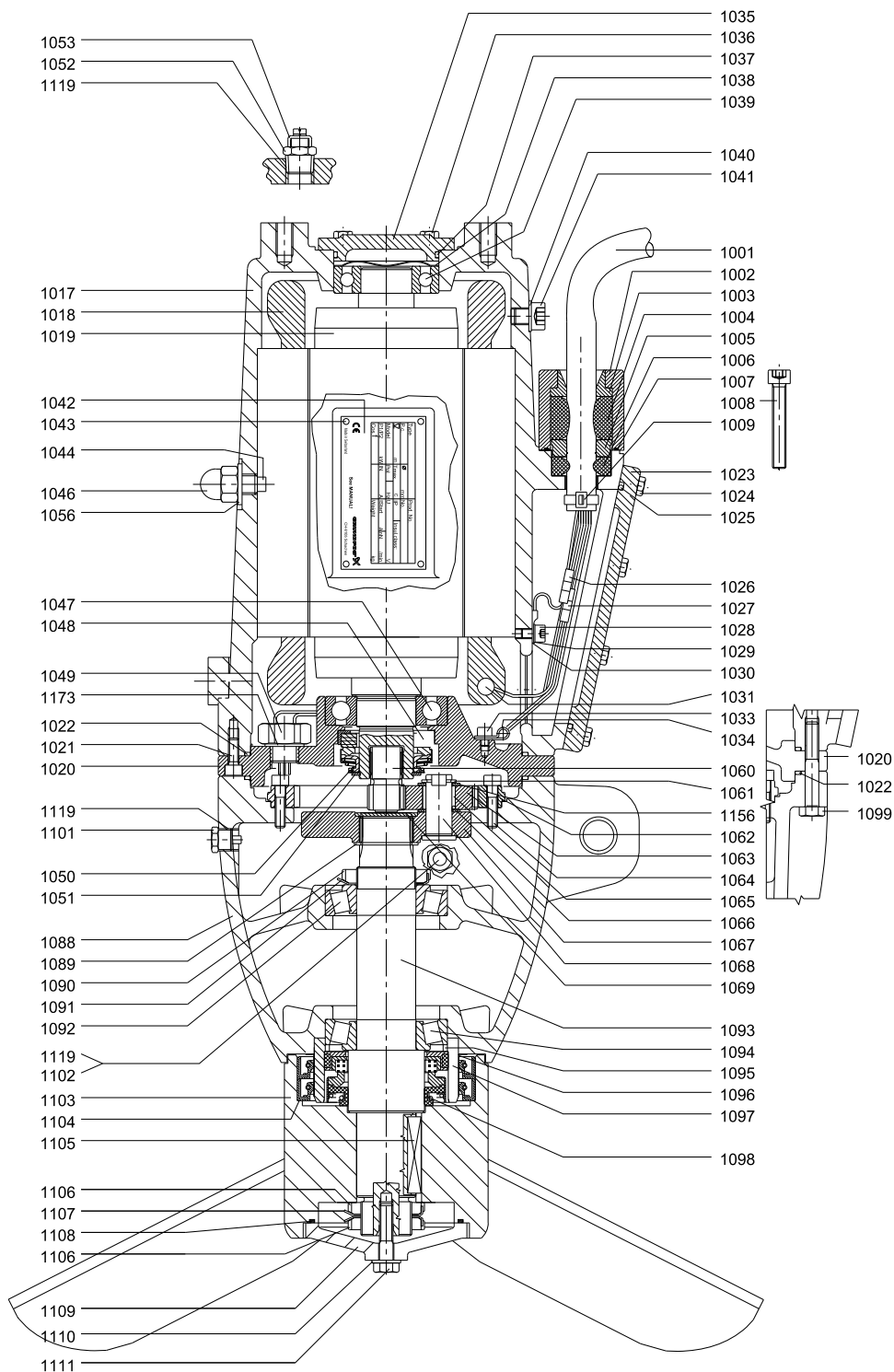


Рис. 17 Чертежи в разрезе, AMG 15.xx - AMG 40.xx, взрывозащищенное исполнение

TM03 5491 4210

AMG 55.xx - AMG 110.xx

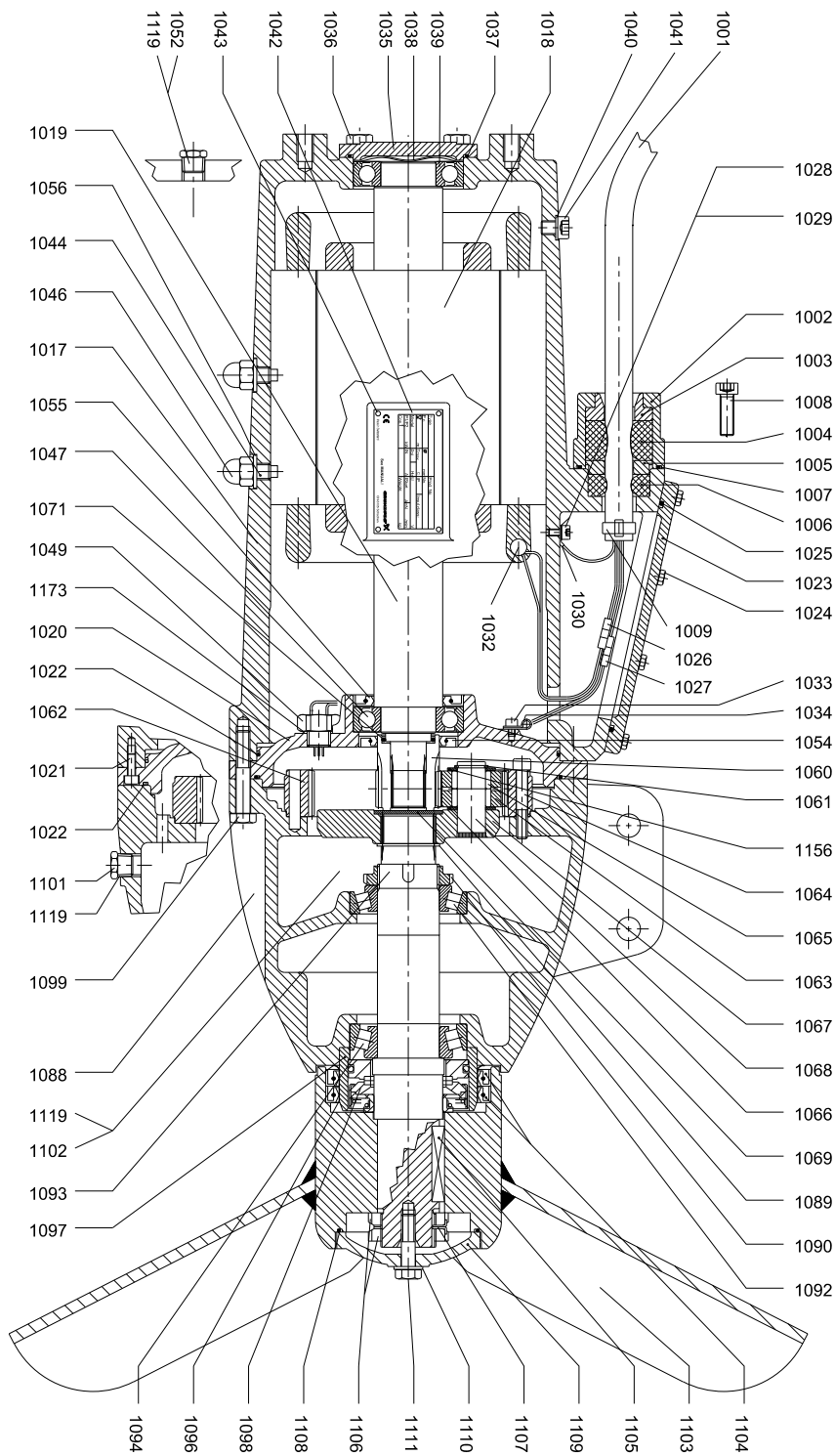


Рис. 18 Чертежи в разрезе, AMG 55.xx - AMG 110.xx

TM03 5481 4210

AMG 55.xx - AMG 110.xx, взрывозащищенное исполнение

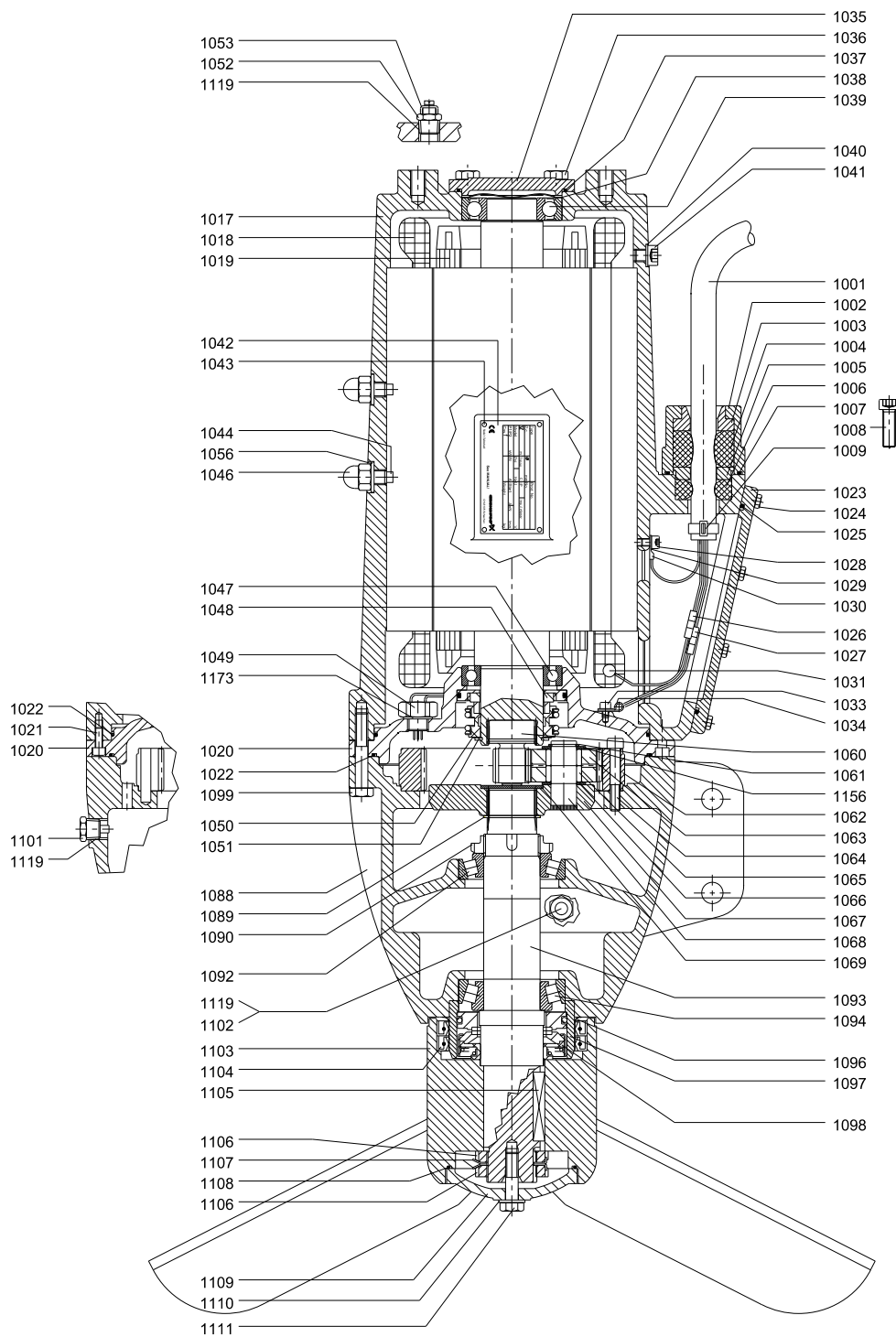
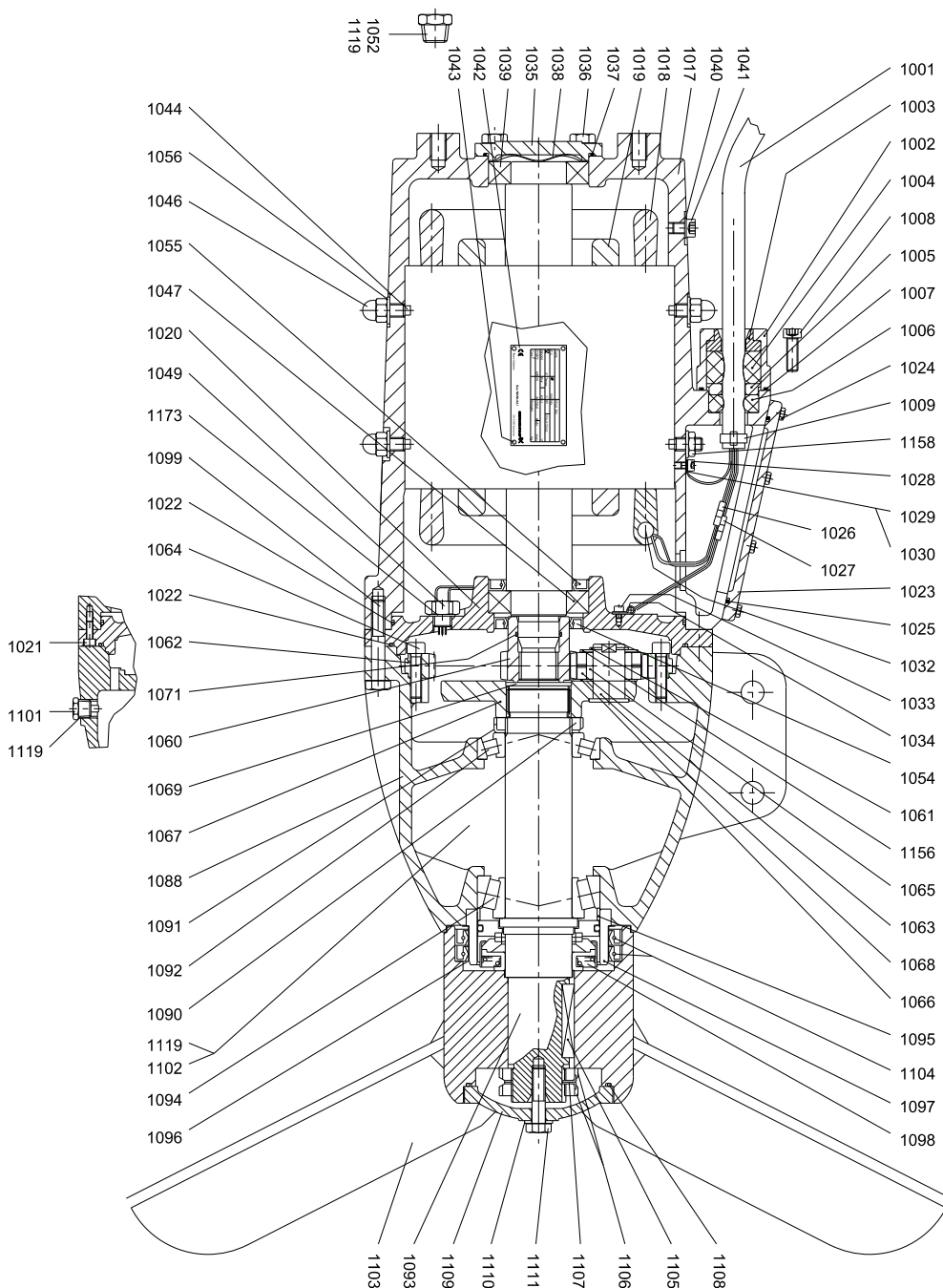


Рис. 19 Чертеж в разрезе, AMG 55.xx - AMG 110.xx, взрывозащищенное исполнение

TM03 5493 4210

AMG 150.90.357 и AMG 185.91.356



TM03 5484 4210

Рис. 20 Чертёж в разрезе, AMG 150.90.357 и AMG 185.91.356

AMG 150.90.357 и AMG 185.91.357, взрывозащищенное исполнение

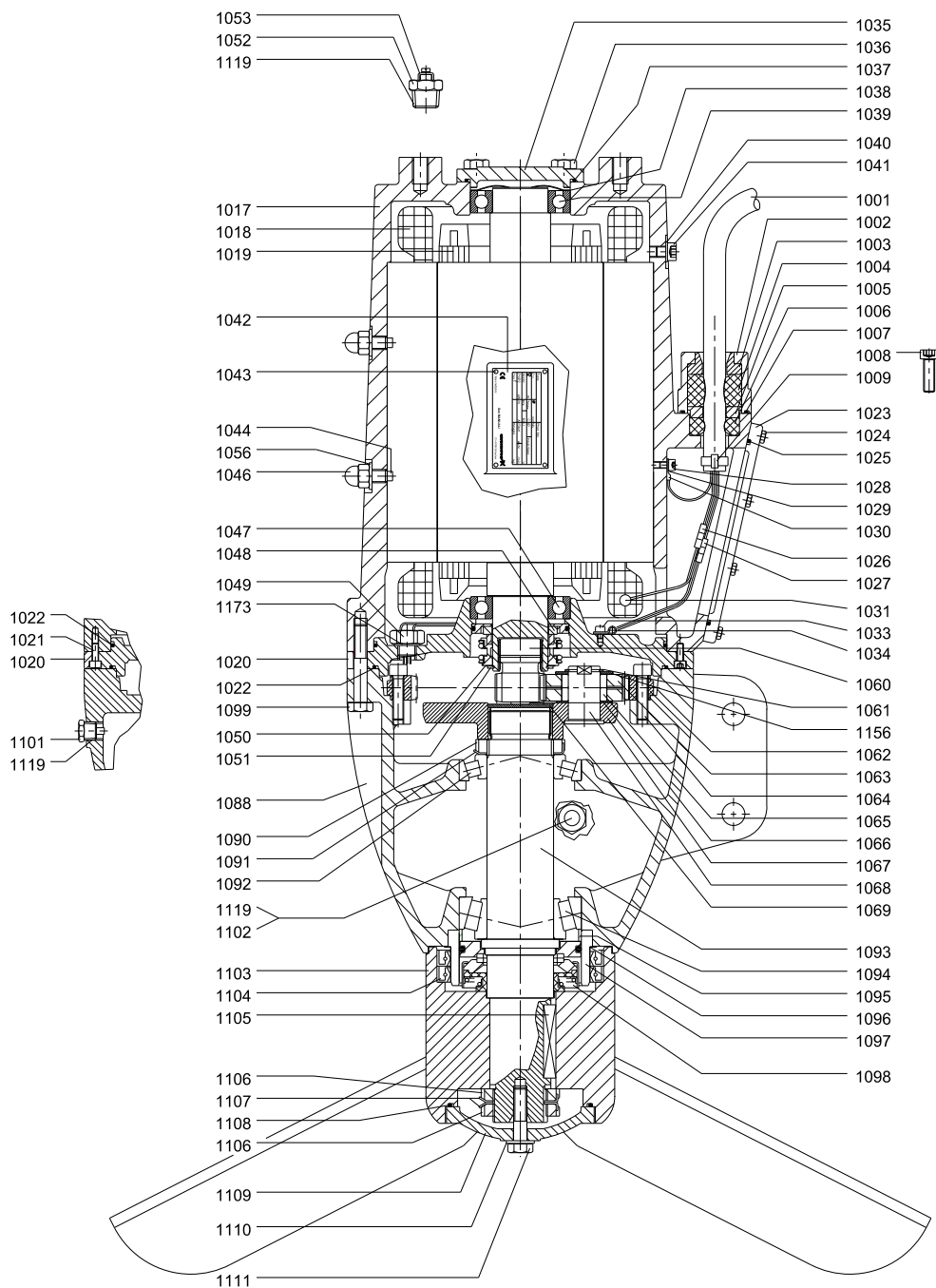


Рис. 21 Чертеж в разрезе, AMG 150.90.357 и AMG 185.91.357, взрывозащищенное исполнение

TM03 5496 4210

AFG xx.130.xx

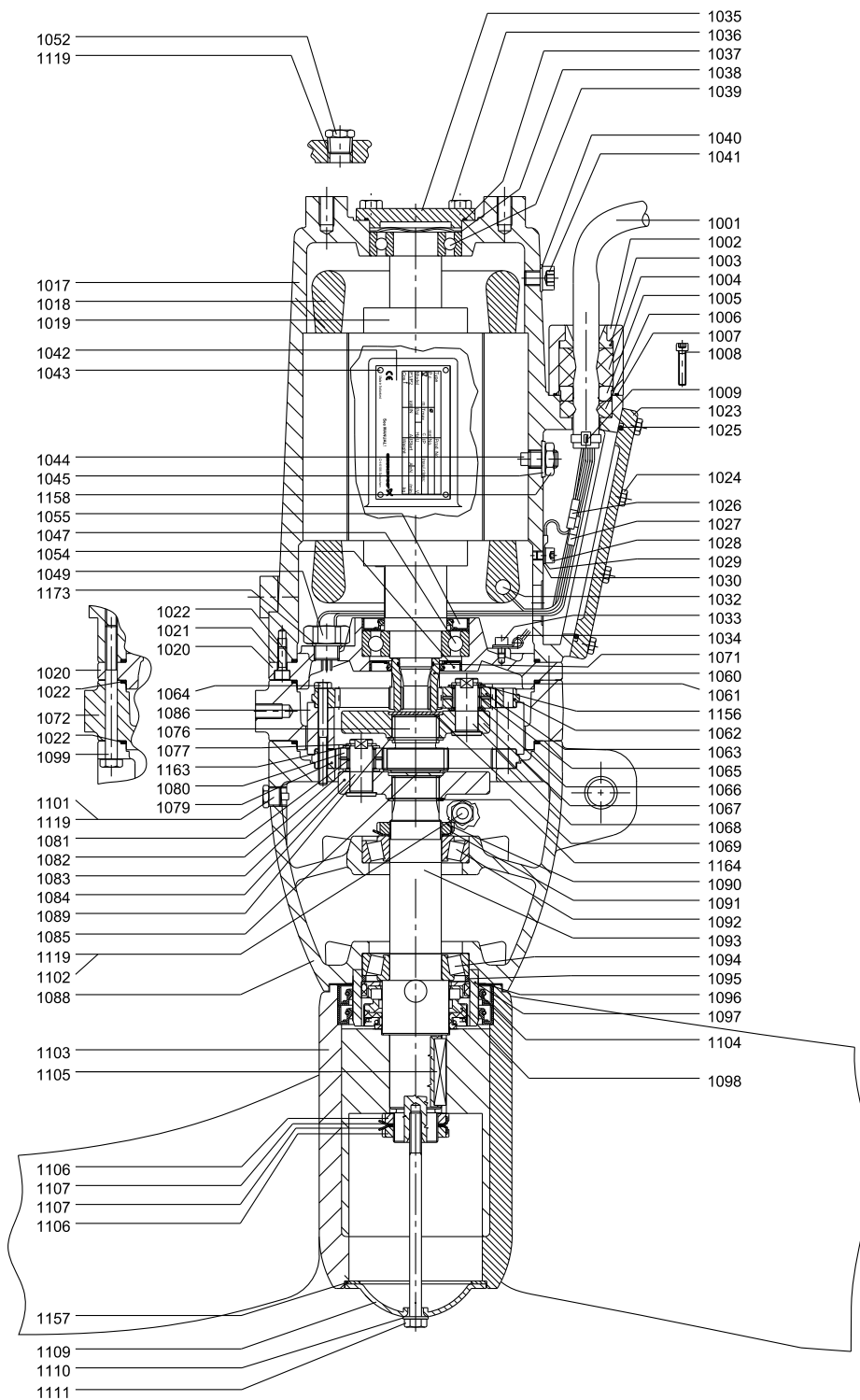


Рис. 22 Чертёж в разрезе, AFG xx.130.xx

TM03 5480 4210

AFG xx.130.xx, взрывозащищенное исполнение (Ex)

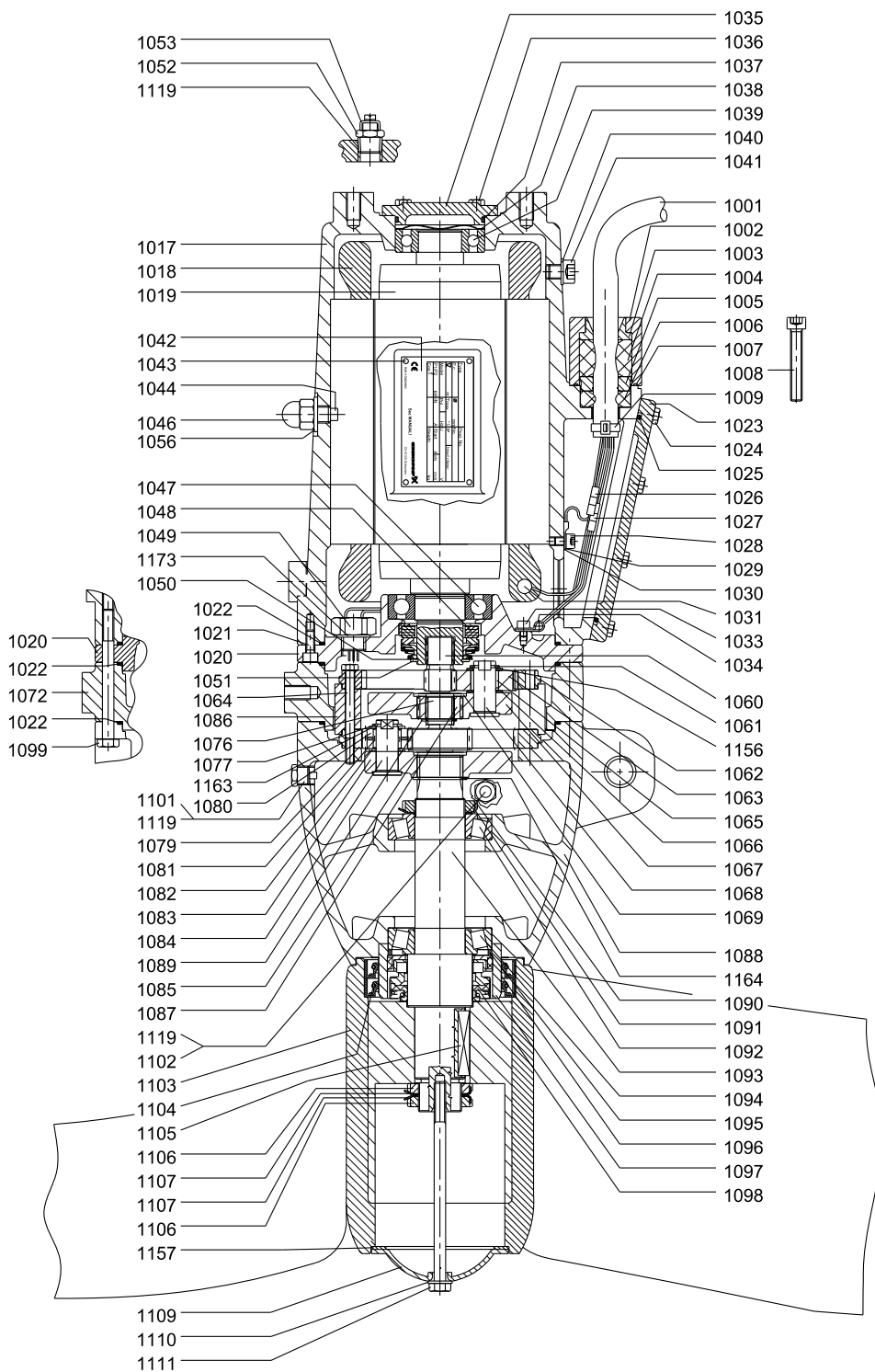


Рис. 23 Чертеж в разрезе, AFG xx.130.xx, взрывозащищенное исполнение

TM03 5.492.4210

AFG xx.180.xx и AFG xx.230.xx

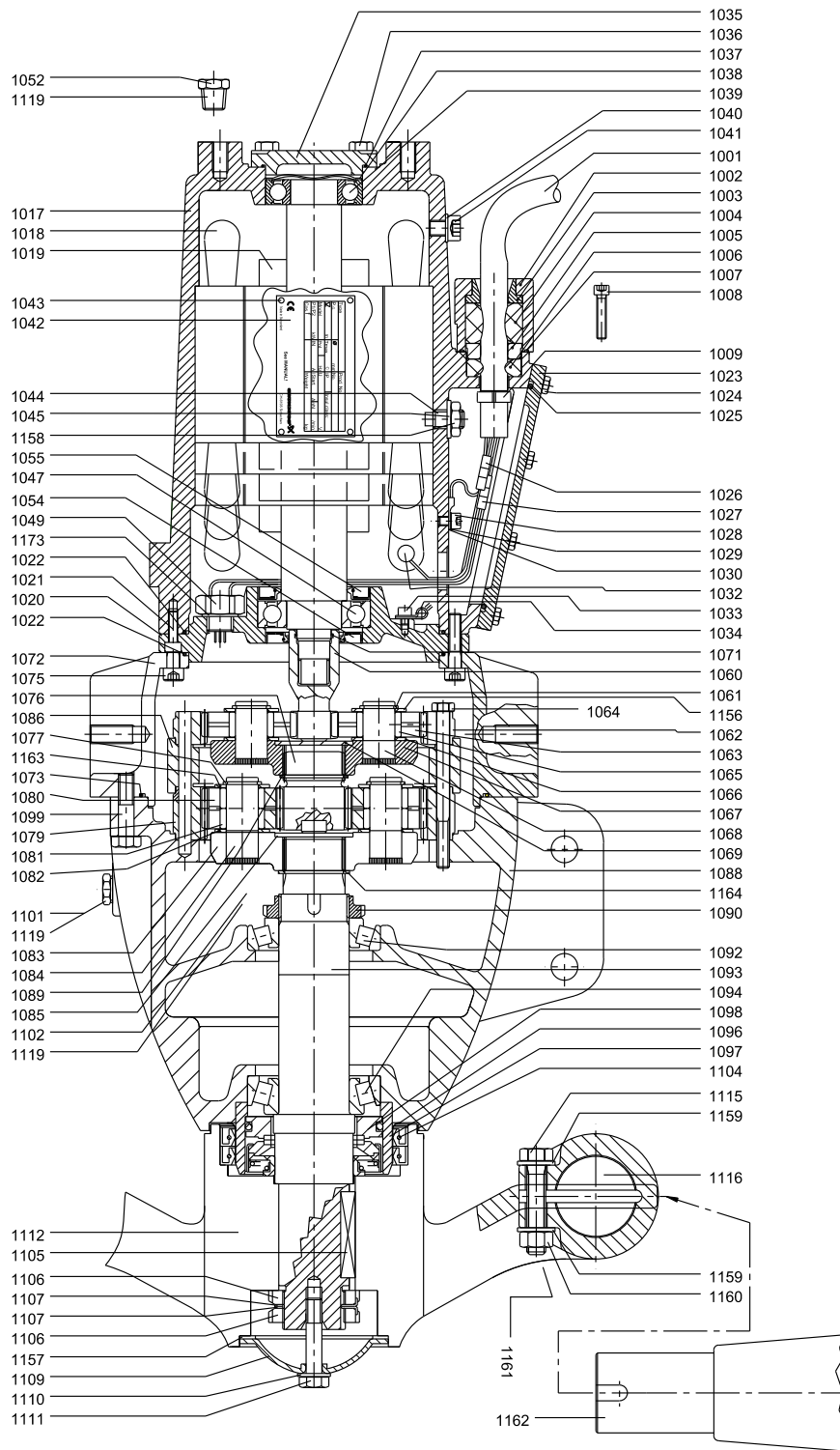


Рис. 24 Чертёж в разрезе, AFG xx.180.xx и AFG xx.230.xx

TM03 54824210

AFG xx.180.xx и AFG xx.230.xx, взрывозащищенное исполнение

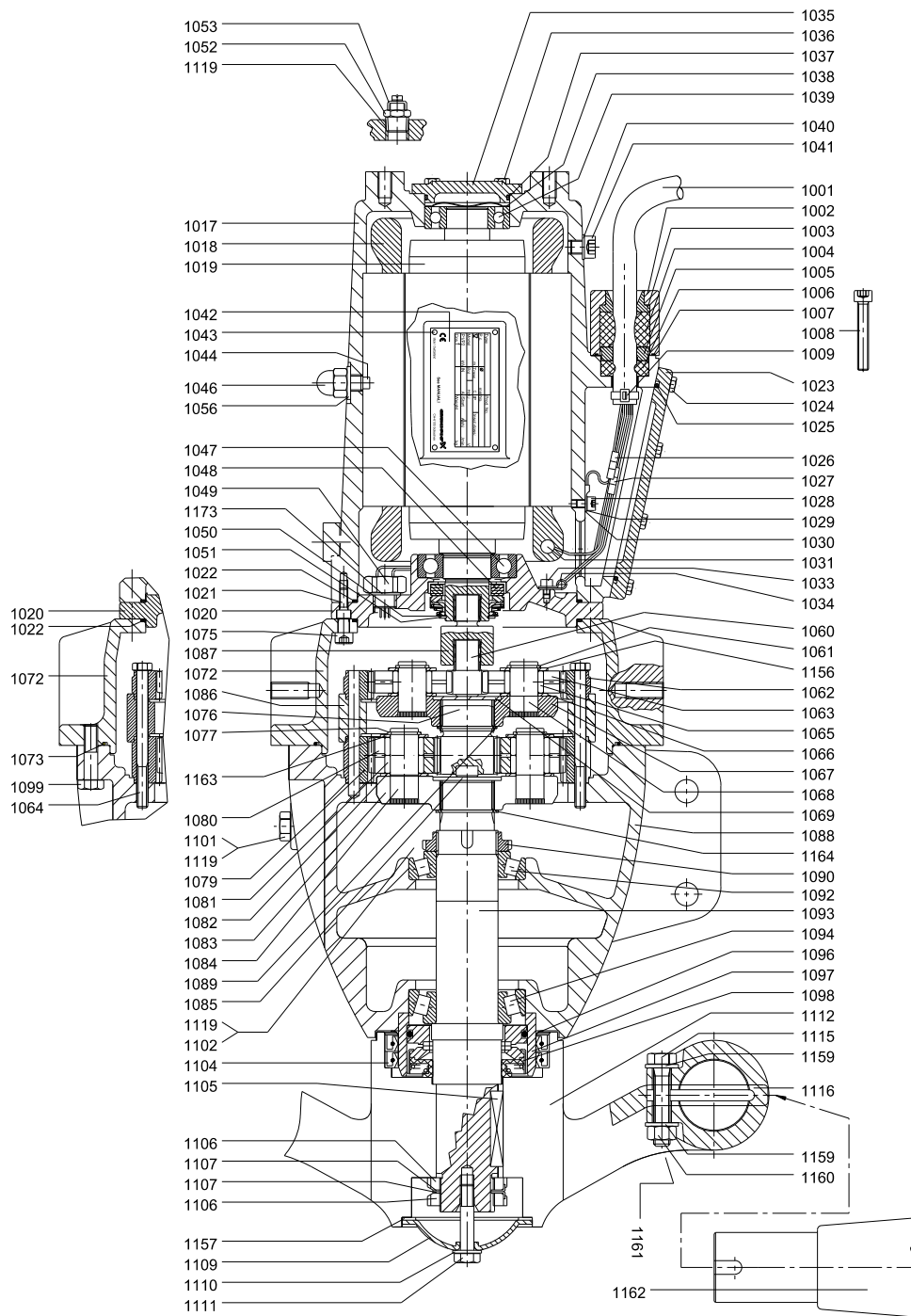


Рис. 25 Чертёж в разрезе, AFG xx.180.xx и AFG xx.230.xx, взрывозащищенное исполнение

ТМ03 Б494 4210

AFG xx.260.xx

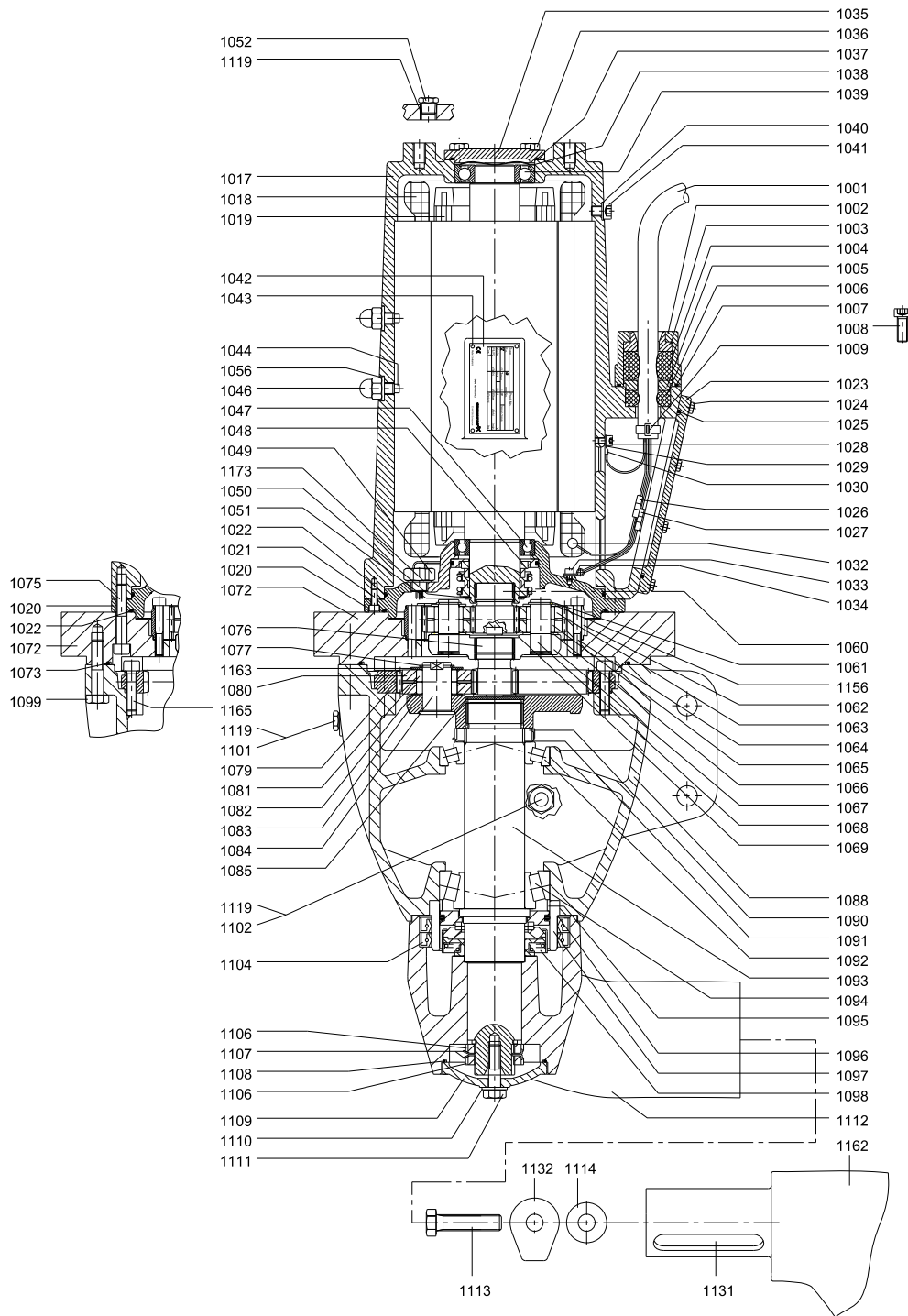


Рис. 26 Чертёж в разрезе, AFG xx.260.xx

TM04 0190 4210

AFG xx.260.xx. Взрывозащищённое исполнение

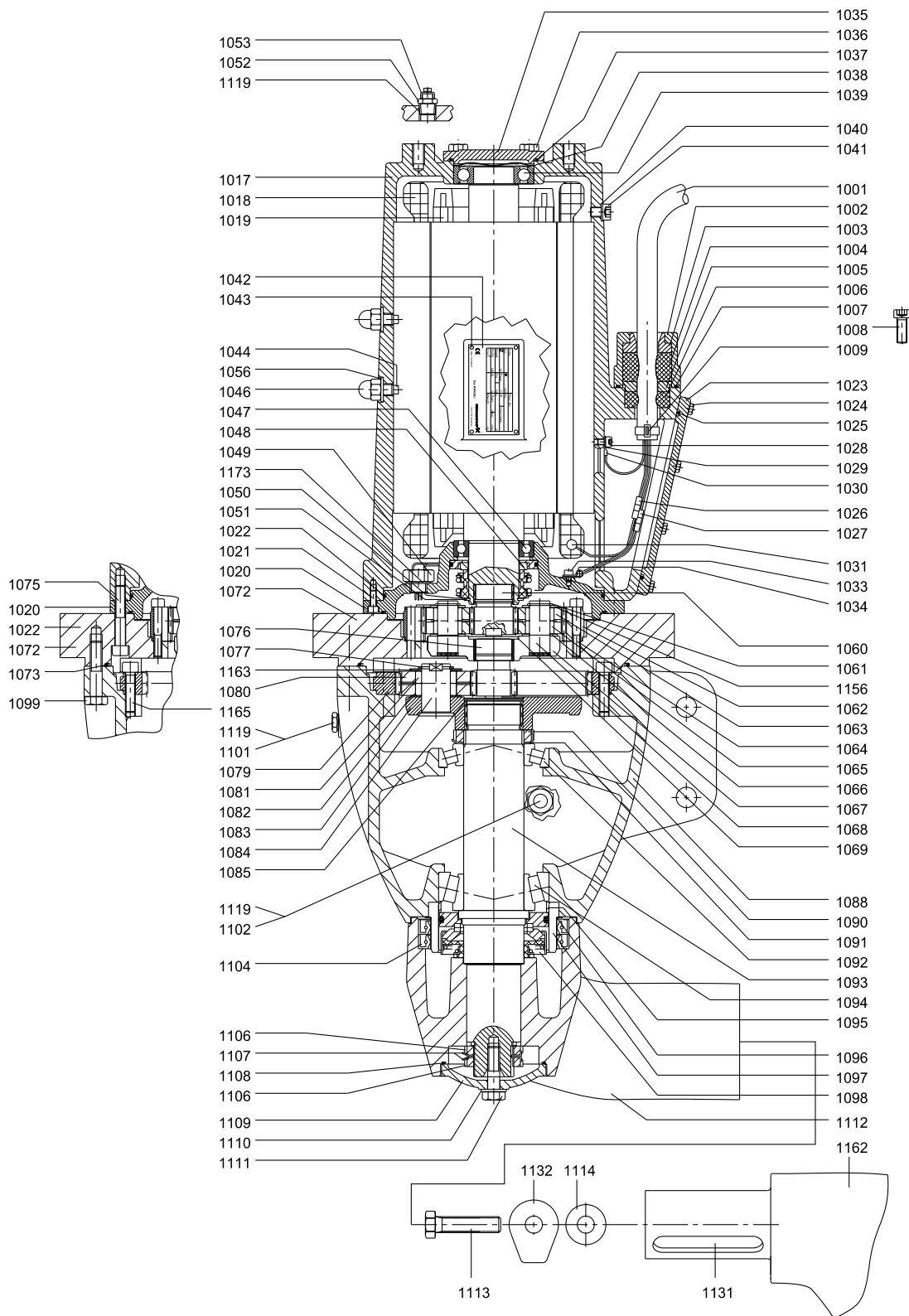


Рис. 27 Чертёж в разрезе. AFG xx.260.xx, взрывозащищённое исполнение

ТМ04 9527 44 10

Номера позиций и спецификация материалов

AMD 07.18.1410

Поз.	Наименование	Материал	DIN	AISI/ASTM
1	Винт ступицы	Нержавеющая сталь	1.4408	A 351
2	Упругая шайба, M12	Нержавеющая сталь	1.4301	304
3	Стопорная шайба	Нержавеющая сталь	1.4401	316
4	Пропеллер	Композитный материал, PA66, полиамид		
5	Крепёжный хомут	Нержавеющая сталь	1.4401	316
6	Монтажный кронштейн, 2" резьба	Нержавеющая сталь	1.4408	A 351
13	Винт M5 x 20	Нержавеющая сталь	1.4301	304
14	Уплотнительное кольцо, 5 x 1	Резина	NBR	
15	Крышка уплотнения	Композитный материал, PBT/PC, черный		
16	Уплотнительное кольцо, 4,8 x 2,5	Резина	NBR	
17	Уплотнительное кольцо, 21 x 2	Резина	NBR	
18	Уплотнительное кольцо, 21,8 x 3	Резина	NBR	
19	Уплотнительное кольцо, 12 x 1	Резина	NBR	
105	20 Вращающаяся часть уплотнения вала	Нержавеющая сталь	1.4401	316
	21 Неподвижная часть уплотнения вала	Нержавеющая сталь	1.4401	316
	22 Пружина для уплотнения вала	Нержавеющая сталь	1.4401	316
	23 Седло неподвижной части уплотнения вала	Композитный материал, PPE/PS		
	- Поверхности первичного уплотнения	SiC/SiC		
24	Двигатель			
-	• Торец вала	Нержавеющая сталь	1.4301	304
-	• Наружный кожух, корпус статора	Нержавеющая сталь	1.4401	316
25	Кабель питания со штекером	H07RN-F 4G1		

AMD xx.45, AMG, AFG

Поз.	Наименование	Материал
1001	Кабель	CPE (Резина)
1002	Кабельный фланец	EN-GJL250/DIN 1.4404
1003	Направляющая кабеля	DIN 1.4301
1004	Кабельный ввод, большой	Эластомер (твёрдость по Шору 70)
1005	Упорное кольцо	DIN 1.4301
1006	Кабельный ввод, маленький	Эластомер (твёрдость по Шору 70)
1007	Уплотнительное кольцо	NBR
1008	Винты	DIN 1.4301/DIN 1.4401
1009	Хомут	Оцинкованная сталь
1010	Винт	DIN 1.4401
1011	Стопорная шайба	DIN 1.4401
1012	Контргайка	DIN 1.4401
1014	Стопорная шайба	DIN 1.4401
1015	Кабельный зажим	PP
1017	Корпус двигателя	EN-GJL250/DIN 1.4404
1018	Статор	Термообработанная листовая сталь/медь
1019	Вал с ротором	Термообработанная листовая сталь/алюминий
1020	Фланец двигателя	EN-GJL250/GK-AlSi11Mg
1021	Винт	Оцинкованная сталь
1022	Уплотнительное кольцо	NBR
1023	Крышка клеммной коробки	EN-GJL250
1024	Винт	DIN 1.4301
1025	Уплотнительное кольцо	NBR
1026	Кабельная муфта	Лужёная медь, PA-изоляция
1027	Кабельная муфта	Лужёная медь, PA-изоляция
1028	Винт	Оцинкованная сталь/ DIN 1.4401
1029	Стопорная шайба	Оцинкованная пружинная сталь/ DIN 1.4401
1030	Кабельный наконечник	Лужёная медь
1031	РТС	
1032	РТО/РТС	
1033	Винт	Оцинкованная сталь
1034	Кабельный зажим	
1035	Крышка подшипника	EN-GJL250
1036	Винт	DIN 1.4301
1037	Уплотнительное кольцо	NBR
1038	Диск	DIN 1.0605
1039	Шарикоподшипник	
1040	Шайба с прорезью	Медь
1041	Винт	DIN 1.4301
1042	Фирменная табличка	DIN 1.4301
1043	Заклепка	DIN 1.4301 (INOX/INOX)
1044	Регулировочный винт	Оцинкованная сталь/ DIN 1.4401
1045	Пружинная шайба	Оцинкованная пружинная сталь
1046	Гайка	DIN 1.4301/DIN 1.4401
1047	Шарикоподшипник	
1048	Торцевое уплотнение вала	Графит / Alox / NBR
1049	Датчик содержания воды в масле	Латунь / эпоксидная смола
1050	Тонкая регулировочная прокладка	Светлотянутая сталь
1051	Стопорное кольцо	Пружинная сталь (DIN 1.7222)
1052	Пробка	Латунь (DIN 2.0220)
1053	Соединение для заземления	Никелированная латунь
1054	Манжетное уплотнение	NBR, AISI 1070/1090
1055	Манжетное уплотнение	NBR, AISI 1070/1090
1056	Уплотнительная шайба	Медь
1057	Промежуточное кольцо	AISI1MgMn
1058	Стопорное кольцо	Пружинная сталь
1059	Стопорное кольцо	Пружинная сталь
1060	Центральное зубчатое колесо	34CrMo4V (DIN 1.7220)

Поз.	Наименование	Материал
1061	Стопорное кольцо	Пружинная сталь (DIN 1.7222)
1062	Кольцевое зубчатое колесо	34CrMo4V (DIN 1.7220)
1063	Сателлит	34CrMo4V (DIN 1.7220)
1064	Винт	Оцинкованная сталь
1065	Ролик	Подшипниковая сталь
1066	Шайба	Ск45N (DIN 1.1191)
1067	Водило сателлита	Ск45N (DIN 1.1191)
1068	Штифт сателлита	Ск45N (DIN 1.1191)
1069	Крышка	Ск45N (DIN 1.1191)
1071	Уплотнительное кольцо	NBR
1072	Корпус	EN-GJL250
1073	Уплотнительное кольцо	NBR
1075	Винт	Оцинкованная сталь
1076	Центральное зубчатое колесо	34CrMo4V (DIN 1.7220)
1077	Стопорное кольцо	Пружинная сталь (DIN 1.7222)
1079	Кольцевое зубчатое колесо	34CrMo4V (DIN 1.7220)
1080	Сателлит	34CrMo4V (DIN 1.7220)
1081	Ролик	Подшипниковая сталь
1082	Шайба	Ск45N (DIN 1.1191)
1083	Водило сателлита	Ск45N (DIN 1.1191)
1084	Штифт сателлита	Ск45N (DIN 1.1191)
1085	Крышка	Ск45N (DIN 1.1191)
1086	Промежуточная вставка	34CrMo4V (DIN 1.7220)
1087	Шлицевая муфта	20MnCr5/18NiCrMo5
1088	Корпус редуктора	EN-GJL250
1089	Стопорное кольцо	Пружинная сталь (DIN 1.7222)
1090	Корончатая гайка	Светлотянутая сталь
1091	Стопорная шайба	Светлотянутая сталь
1092	Конический роликподшипник	
1093	Вал	16CrNi4 (DIN 1.5713)
1094	Конический роликподшипник	
1095	Прокладочное кольцо	DIN 1.0570
1096	Уплотнительная манжета	DIN 1.4300
1097	Кольцо щелевого уплотнения	DIN 1.4301/ керамика
1098	Торцевое уплотнение вала	Карбид вольфрама / SiC-SiC
1099	Винт	DIN 1.4301
1101	Пробка сливного отверстия с магнитом	Латунь (DIN 2.0220)
1102	Пробка	Латунь (DIN 2.0220)
1103	Пропеллер	DIN 1.4301/DIN 1.4404/PA
1104	Манжетное уплотнение	FKM
1105	Шпонка	Ск45/1.4401
1106	Корончатая гайка	Светлотянутая сталь
1107	Стопорная шайба	Светлотянутая сталь
1108	Уплотнительное кольцо	NBR
1109	Крышка ступицы	EN-GJL250/DIN 1.4404/POM
1110	Шайба	Латунь (DIN 2.0220)
1111	Винт	DIN 1.4301/DIN 1.4401
1112	Ступица	EN-GJS-400-15
1113	Винт	DIN 1.4301
1114	Шайба	DIN 1.4301
1115	Винт	A4-80 (DIN 1.4404)
1116	Стержень с нарезной канавкой	Светлотянутая сталь
1117	Гайка	DIN 1.4401
1118	Стопорная шайба	DIN 1.4401
1119	PTFE лента	PTFE
1120	Уплотнительная паста	
1121	Уплотнительная паста Curil K2	
1122	Масло для редуктора	ISO VG 68/220
1123	Масло	Shell fluid 4600
1124	Направляющий фланец	PA12/DIN 1.4404

Поз.	Наименование	Материал
1125	Уплотнительное кольцо	NBR
1126	Винт	DIN 1.4401
1127	Направляющий ролик	POM
1128	Винт с потайной головкой	DIN 1.4401
1129	Шайба	DIN 1.4401
1130	Контргайка	DIN 1.4401
1131	Шпонка	Ск45
1132	Заслонки	DIN 1.4301
1133	Винт	DIN 1.4401
1134	Кабельный ввод (Ех)	Никелированная латунь (II 2G EEx d II)
1137	Направляющая планка	Полиоксиметилен
1138	Подъемная скоба	DIN 1.4404
1139	Винт	DIN 1.4401
1140	Контргайка	DIN 1.4401
1141	Фланец уплотнения	POM/POM-ELS/DIN 1.4408
1142	Уплотнительное кольцо	NBR
1143	Уплотнительное кольцо	NBR
1144	Винт	DIN 1.4401
1145	Пробка	Латунь (DIN 2.0220)
1146	Защитное кольцо	POM/POM-ELS
1147	Винт с потайной головкой	DIN 1.4401
1148	Защитная гильза	DIN 1.4404
1149	Винт	DIN 1.4401
1150	Стопорная шайба	DIN 1.4401
1156	Шайба	Ск45N (DIN 1.1191)
1157	Прокладка	NBR 70
1158	Гайка	Оцинкованная сталь
1159	Шайба	DIN 1.4401
1160	Гайка	DIN 1.4401
1161	Винт	DIN 1.4401
1162	Лопасть пропеллера	Baydur/EN-GJS-400-15
1163	Шайба	Ск45N (DIN 1.1191)
1164	Стопорное кольцо	Пружинная сталь (DIN 1.7222)
1165	Винт	Оцинкованная сталь
1166	Опорное кольцо	DIN 1.4301
1167	Шплинт	DIN 1.4301
1168	Уплотнительное кольцо	NBR
1169	Манжетное уплотнение, В2	DIN 1.4401 / NBR
1170	Кольцевое уплотнение V-образного сечения	NBR
1171	Кольцо INA	DIN 1.3505
1172	Распорная шайба	POM
1173	Уплотнительная шайба	Медь
1174	Кабельная муфта, 0,5 - 1,5 мм ²	Лужёная латунь
1175	Кабельная муфта, 1,5 - 2,5 мм ²	Лужёная латунь
1176	Термоусадочная трубка	Полиолефин
1177	Кабельная муфта	Лужёная медь, PA-изоляция
1178	Термоусадочная трубка	Полиолефин
1179	Кабельная муфта	Лужёная медь, PA-изоляция
1180	Термоусадочная трубка	Полиолефин
1181	Ограничительная втулка	DIN 1.4301
1182	Прижимная пластина	DIN 1.4301

8. Монтажное положение

Общие сведения

Правильное монтажное положение мешалок и образователей потока в зонах биологической очистки на очистных сооружениях очень важно для их эффективной работы. Несоблюдение принципов и правил выбора монтажного положения может стать причиной низкой эффективности очистки сточных вод. Правила выбора монтажного положения, приведенные в данном разделе, не могут охватить все частные случаи. По всем вопросам, связанным с выбором монтажного положения для мешалок или образователей потока, обращайтесь в Grundfos.

При установке мешалок и образователей потока необходимо выдерживать минимальное расстояние до стены позади мешалки/ образователя потока и до дна резервуара. Несоблюдение этого правила может привести к повреждению мешалки, образователя потока или другого оборудования.

Мешалки

Общие правила выбора монтажного положения мешалок

Общая схема монтажа мешалок представлена на рис. 28. В описании принципов выбора монтажного положения используются некоторые переменные величины,

а именно:

- h_{min} : Минимальный зазор между краем лопасти пропеллера и дном резервуара
- h_s : Минимальный зазор между краем лопасти пропеллера и поверхностью жидкости
- h_w : Уровень жидкости
- D : Диаметр пропеллера
- C_r : Расстояние между краем лопасти пропеллера и поверхностью стены позади мешалки.

Необходимо выполнить следующие требования:

- $h_{min} \geq 0,5 \times D$
- $h_s \geq 1,0 \times D$
- $h_w \geq 2,5 \times D$
- $C_r \geq 1,5 \times D$

Как правило, выполнение требования по обеспечению минимального зазора C_r не вызывает никаких затруднений, так как длина электродвигателя, кронштейна двигателя и верхнего кронштейна (при настенном монтаже) обычно больше диаметра пропеллера в 1,5 раза.

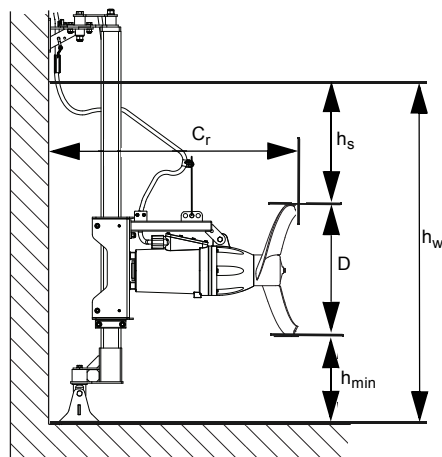


Рис. 28 Схема монтажа мешалок

TM02 6239 32 10

Примеры

Монтажное положение мешалок в цилиндрических резервуарах

Правила выбора монтажного положения, представленные на рис. 29 и 30, можно также применить при установке образователей потока. Монтажное положение мешалки показано на рис. 29. В цилиндрическом резервуаре мешалка должна находиться в таком положении, чтобы обеспечивалась оптимальная производительность циркуляционный поток. Такой поток перемешивает твердые частицы с жидкостью.

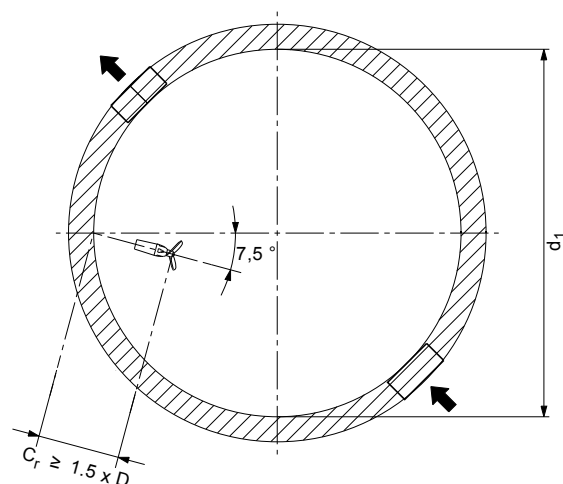


Рис. 29 Перемешивание твердых частиц с жидкостью

TM05 5065 32 12

Если требуется циркуляция жидкости, мешалка должна быть установлена так, как показано на рис. 30.

Следите за тем, чтобы в центре резервуара не образовалась вихревая воронка. Это может привести к осаждению твердых частиц на дне в центре резервуара.

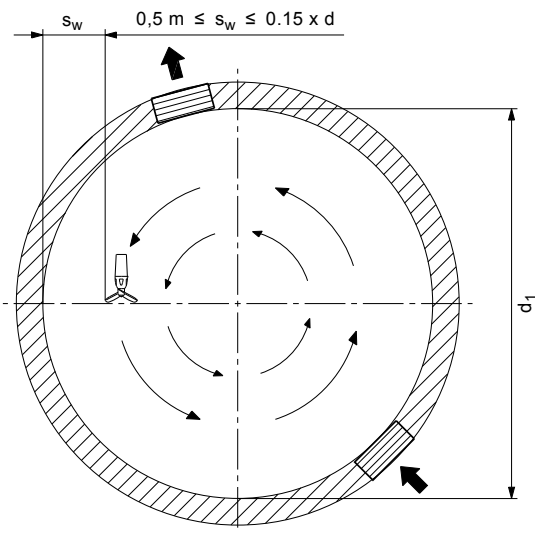


Рис. 30 Круговая циркуляция жидкости

Монтажное положение одной мешалки в прямоугольном резервуаре

Монтажное положение мешалки в прямоугольном резервуаре зависит от соотношения длины (L) и ширины (B) резервуара ("коэффициент резервуара"). Это обеспечивает оптимальную производительность мешалки и образование равномерного циркуляционного потока. Такой поток перемешивает твердые частицы с жидкостью, предотвращая образование осадка.

Правила выбора монтажного положения, представленные на рис. 31 и 32, можно также применить при установке образвателей потока.

Если коэффициент резервуара составляет $1,5 < L/B \leq 2,5$, то мешалку необходимо установить, как показано на рис. 31.

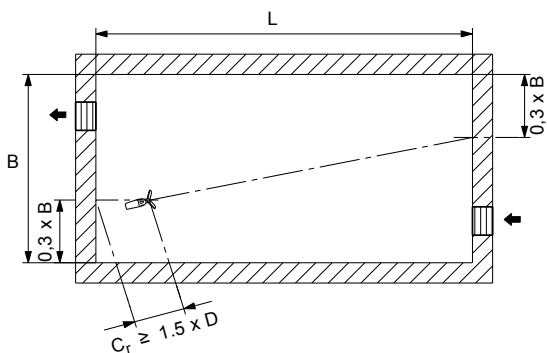


Рис. 31 Монтажное положение мешалки, если коэффициент равен $1,5 < L/B \leq 2,5$

Если коэффициент резервуара составляет $1 < L/B \leq 2$, то мешалку необходимо установить, как показано на рис. 32.

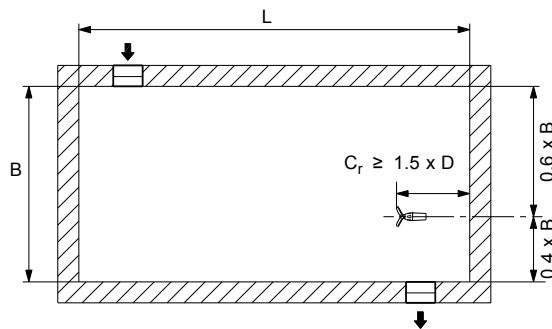


Рис. 32 Монтажное положение мешалки, если коэффициент равен $1 < L/B \leq 2$

Монтажное положение двух мешалок в прямоугольном резервуаре

Если необходимо установить две мешалки, следуйте данным правилам выбора монтажного положения.

Правила выбора монтажного положения, представленные на рис. 33 можно также применить при установке образвателей потока.

Если коэффициент резервуара составляет $1,5 < L/B \leq 2,5$, то мешалки необходимо установить, как показано на рис. 33.

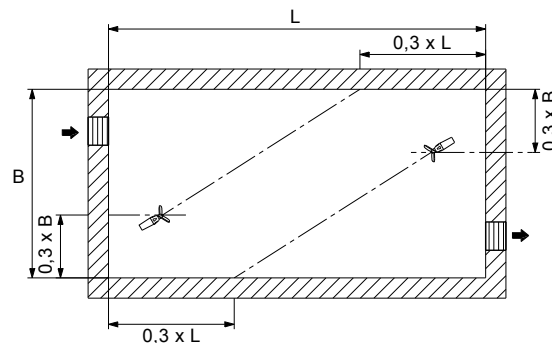
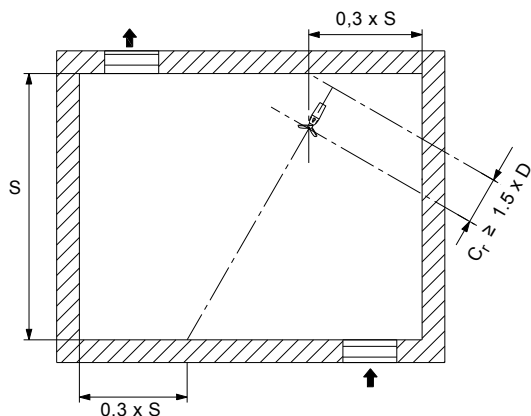


Рис. 33 Монтажное положение мешалок, если коэффициент резервуара равен $1,5 < L/B \leq 2,5$

Монтажное положение одной мешалки в квадратном резервуаре

В квадратных резервуарах у всех четырех сторон (S) одна длина.

В квадратных резервуарах мешалка устанавливается, как показано на рис. 34.

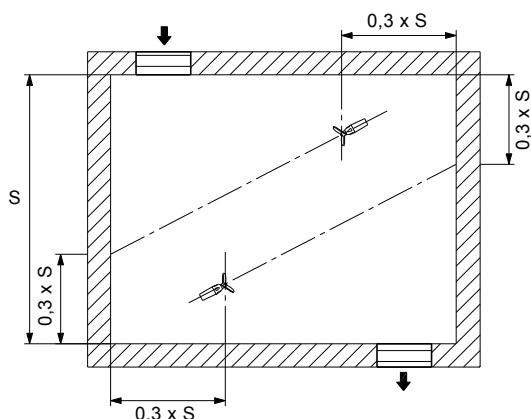


TM05 5070 3212

Рис. 34 Монтажное положение мешалки в квадратном резервуаре

Монтажное положение двух мешалок в квадратном резервуаре

В квадратных резервуарах мешалки устанавливаются, как показано на рис. 35.



TM05 5071 3212

Рис. 35 Монтажное положение двух мешалок в квадратном резервуаре

Монтажное положение одной мешалки в глубоком резервуаре

Переходник 30 °/30 °

Переходники 30 °/30 ° используются только для мешалок AMD и AMG, чтобы расположить мешалку под углом от 0 ° до 30 ° с шагом 10 ° (AMD) и 5 ° (AMG) в направлении вверх или вниз.

Определение "глубокого резервуара"

Цилиндрический резервуар:

- $h_w \geq d$ (диаметр резервуара)

Квадратный резервуар:

- $h_w \geq S$ (размер стороны резервуара)

Прямоугольный резервуар:

- $h_w \geq L$ (длина резервуара)

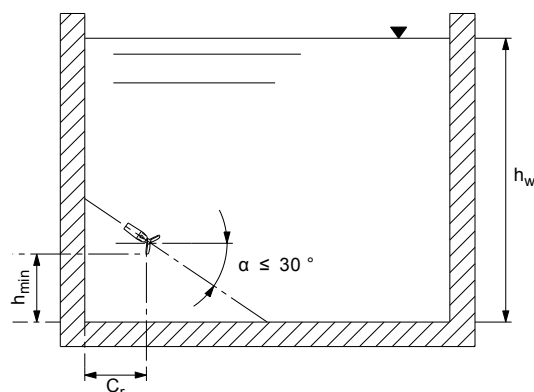
Монтажное положение одной мешалки в глубоком резервуаре

Мешалка, направленная вниз (рис. 36)

- $0,2 \times h_w \leq h_{min} \leq 0,3 \times h_w$

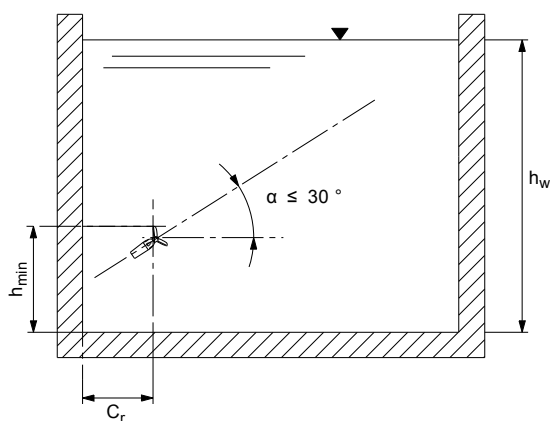
Мешалка, направленная вверх (рис. 37)

- $0,3 \times h_w \leq h_{min} \leq 0,5 \times h_w$



TM05 5072 3212

Рис. 36 Мешалка, направленная вниз



TM05 5073 3212

Рис. 37 Мешалка, направленная вверх

Образватели потока

Общие правила выбора монтажного положения образвателей потока

Общая схема монтажа образвателей потока представлена на рис. 38.

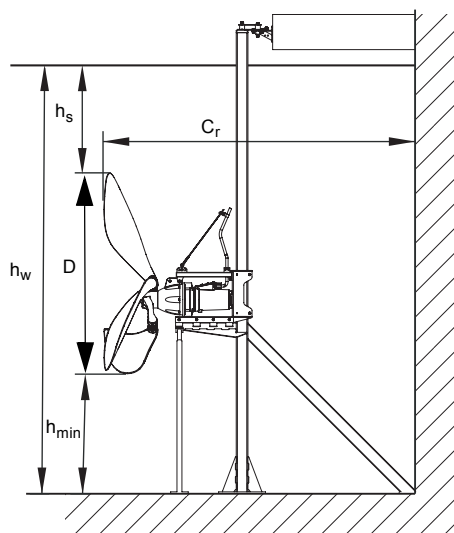
Переменные величины:

- h_{min} : Минимальный зазор между краем лопасти пропеллера и дном резервуара
- h_s : Минимальный зазор между краем лопасти пропеллера и поверхностью жидкости.
- h_w : Уровень жидкости.
- D : Диаметр пропеллера.
- C_r : Минимальное расстояние между краем лопасти пропеллера и поверхностью стены позади образвателя потока.

Необходимо выполнить следующие требования:

- $h_{min} \geq 0,5 \text{ м}$
- $h_s \geq 0,75 \times D$
- $h_w \geq 0,5 \text{ м} + 1,75 \times D$
- $C_r \geq 2 \times D$

Для получения требуемого расстояния до стены (C_r) образватели потока как правило устанавливаются на опору.



TM02 5417 4708

Рис. 38 Схема монтажа образвателей потока

Для выбора монтажного положения образвателей потока в цилиндрическом, квадратном или прямоугольном резервуаре применяются правила для установки мешалок.

Монтажное положение двух и более образвателей потока параллельно внутри канала

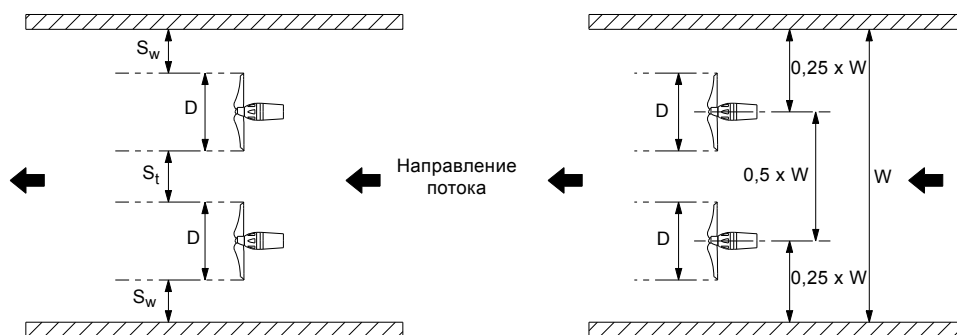
Монтажное положение показано на рис. 39.

Переменные величины:

- S_w : Минимальный зазор между краем лопасти пропеллера и поверхностью стены канала
- S_t : Минимальный зазор между краями смежных лопастей пропеллеров

Необходимо выполнить следующие требования:

- $S_w \geq 0,5 \text{ м}$
- $S_t \geq 0,5 \times D$



TM05 5074 3212

Рис. 39 Монтажное положение двух и более образвателей потока параллельно внутри канала

Монтажное положение образвателей потока в аэрируемых и неаэрируемых овальных резервуарах

Монтажное положение образвателей потока в овальных резервуарах с каналами с диффузорами или без диффузоров показано на рис. 40.

Это позволяет предотвратить повреждение образвателей потока и монтажного оборудования в результате образования неравномерных, турбулентных потоков или противотока. Образватели потока необходимо устанавливать на достаточном расстоянии от изгибов и других элементов резервуара.

Правила выбора монтажного положения образвателей потока в овальных резервуарах также применяются для установки образвателей потока в изогнутых резервуарах.

В приведенных ниже требованиях учитывается направление потока:

- Расстояние (C) между образвателями потока и краем изгиба: $C \geq W$ или h_w (W = ширина канала и h_w = уровень жидкости, для расчета используется большее значение)

- Расстояние (C_F) между образвателями потока и первым рядом диффузоров: $C_F \geq W$ или h_w (для расчета используется большее значение)
- Минимальное расстояние (C_M) между последним рядом диффузоров и началом следующего изгиба: $C_M \geq h_w$
- Расстояние (C_r) между образвателями потока и последним рядом диффузоров (при наличии): $C_r \geq h_w$.

Переменные величины:

- D : Диаметр пропеллера
- D_s : Минимальный зазор между краем лопасти пропеллера и краем лопасти следующего пропеллера, если между ними нет никаких барьеров
- D_c : Минимальное расстояние между пропеллером и изгибом
- h_w : Глубина канала.

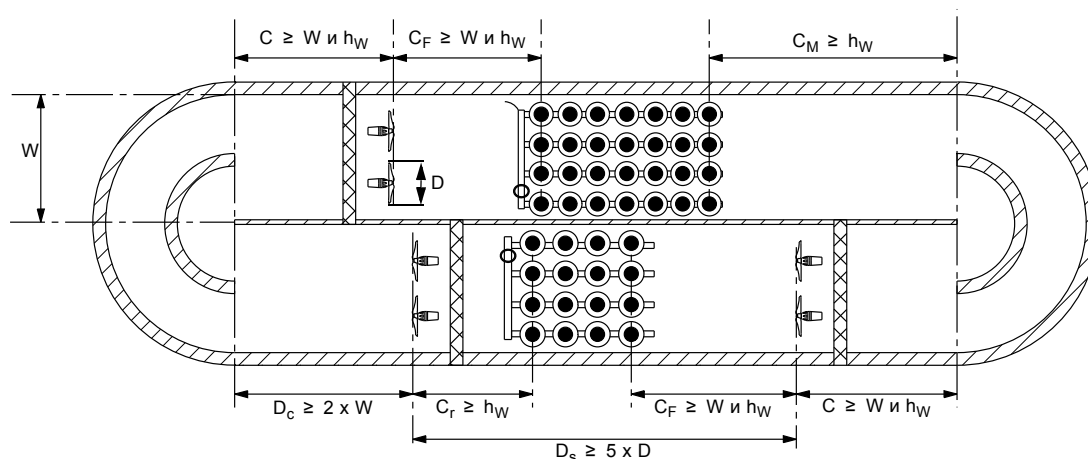


Рис. 40 Схема монтажа образвателей потока в овальном резервуаре

TM05 5075 3212

Монтажное положение образователей потока в аэрируемых и неаэрируемых резервуарах в форме кольцевого канала

Монтажное положение образователей потока в резервуарах в форме кольцевого канала с диффузорами или без диффузоров представлено на рис. 41 и 42. При выборе монтажного положения образователя потока необходимо учитывать ширину канала и радиус изгиба кольца, что позволит обеспечить образование равномерного потока и сократить потери скорости от удара о стенки канала.

В приведенных ниже требованиях учитывается направление потока:

- Расстояние (C_F) от ближайшего пропеллера до первого ряда диффузоров, которое измеряется, как показано на рис. 41:
 $C_R \geq W$ или h_w (W = ширина канала и h_w = уровень жидкости: для расчета используется большее значение)
- Расстояние (C_R) от ближайшего пропеллера до последнего ряда диффузоров: $C_R \geq h_w$.
- При установке только одного образователя потока (рис. 41) он должен быть расположен по центру резервуара ($0,5 \times W$).
 Установите образователь потока под углом от $7,5^\circ$ до $22,5^\circ$ в направлении центра резервуара.

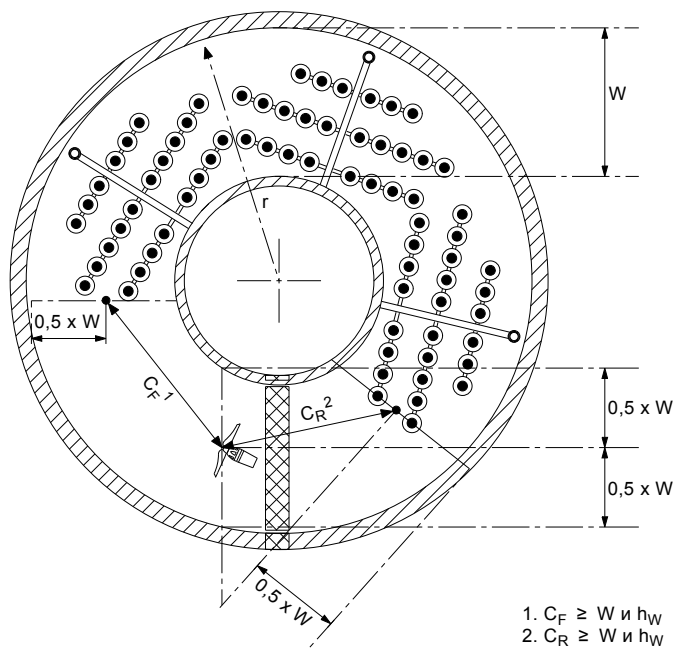


Рис. 41 Один преобразователь потока в резервуаре в форме кольцевого канала

TM05 5076 3212

- При установке двух образателей потока (рис. 42) резервуар необходимо разделить на две половины и расположить каждый образатель потока в центре каждой половины резервуара ($0,25 \times W$). Установите образатель потока под углом от $7,5^\circ$ до $22,5^\circ$ в направлении центра резервуара.

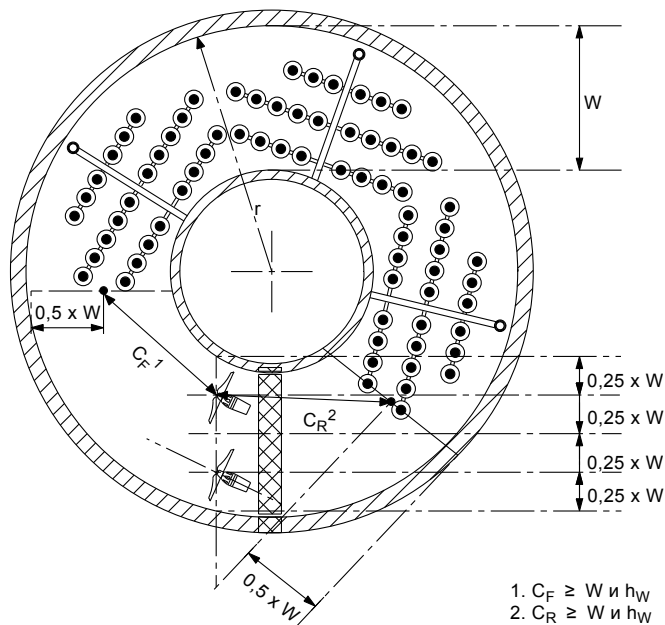


Рис. 42 Два образателя потока в резервуаре в форме кольцевого канала

TM05 5077 3212

9. Монтаж

Монтаж

Мешалка AMD.07 должна устанавливаться горизонтально.

Максимальный допустимый угол наклона $\pm 40^\circ$.

Мешалка подходит для установки следующими способами:

- монтаж на стойке из профиля;
- подвесной монтаж;
- настенный монтаж;
- монтаж на полу.

Смотрите рисунки 43 и 44.

Различные типы принадлежностей для монтажа смотрите в разделе 11. *Принадлежности* на стр. 60.

Принадлежности подходят под монтажный кронштейн с 2" резьбой на крепёжном хомуте мешалки.

Монтажные чертежи, AMD 07

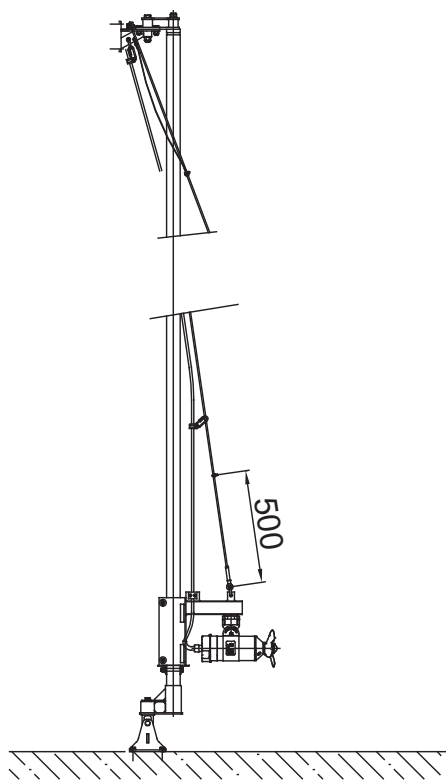


Рис. 43 Монтаж на стойке из профиля

TM04 9470 4310

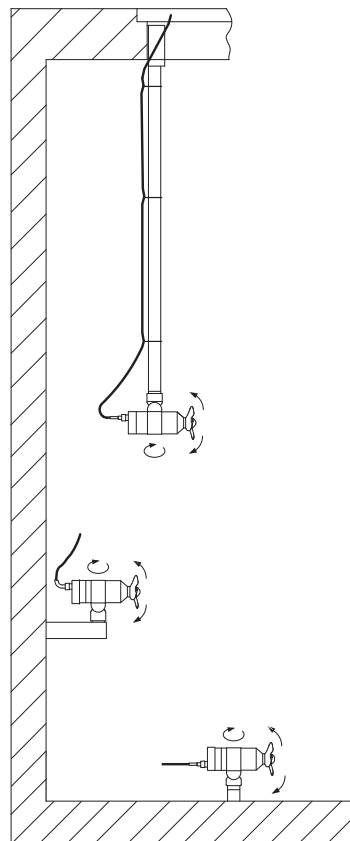


Рис. 44 Подвесной, настенный и напольный монтаж

TM02 7924 4503

Верхний фиксатор

Угол верхнего фиксатора можно регулировать с шагом $7,5^\circ$ при помощи двух винтов **В**.

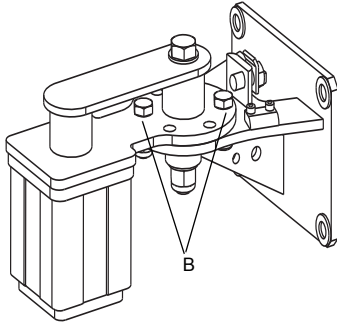


Рис. 45 Верхний фиксатор

Кран-балка

Чтобы подобрать кран-балку подходящего типоразмера для определённой мешалки или образателя потока, см. раздел *Указатель принадлежности* на стр. 61. Кран-балку можно легко снять с опоры, поз. 12, если его необходимо использовать в другой установке с мешалкой/образователем потока.

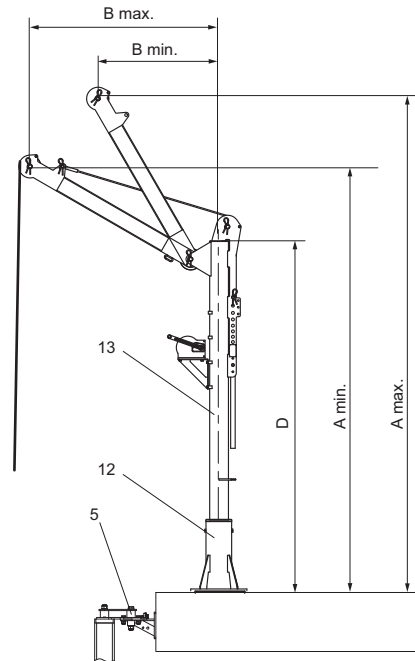


Рис. 46 Кран-балка

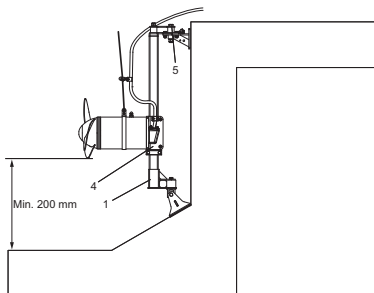
Тип кран-балки	A min. [мм]	A max. [мм]	B min. [мм]	B max. [мм]	D [мм]
S	2255	2911	251	1001	2130
M	2838	3521	350	1406	2286
L	2838	3521	350	1406	2280

Тип кран-балки	S	M	L
Провод	Ø4	Ø6	Ø7
Тип лебёдки	6 AF	8 AF	12 AF
Макс. нагрузка (кг)	100	250	500
Общий вес (кг)	35	61,2	76,5

Указанные в таблице ниже номера позиций относятся к рисункам 46 и 47.

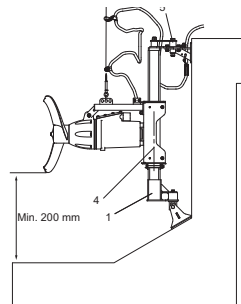
Поз.	Наименование
1	Нижний фиксатор
4	Кронштейн электродвигателя
5	Верхний фиксатор
12	Опора кран-балки
13	Кран-балка с лебедкой

AMD.xx.45.xx(.Ex)



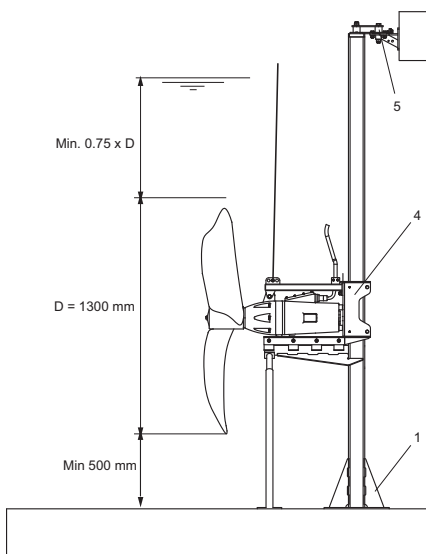
TM04 3874 0309

AMG(.Ex)



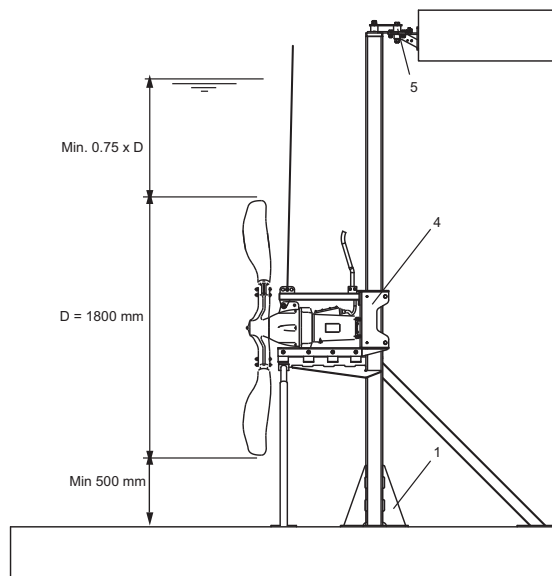
TM04 3875 0309

AFG.xx.130.xx(.Ex)



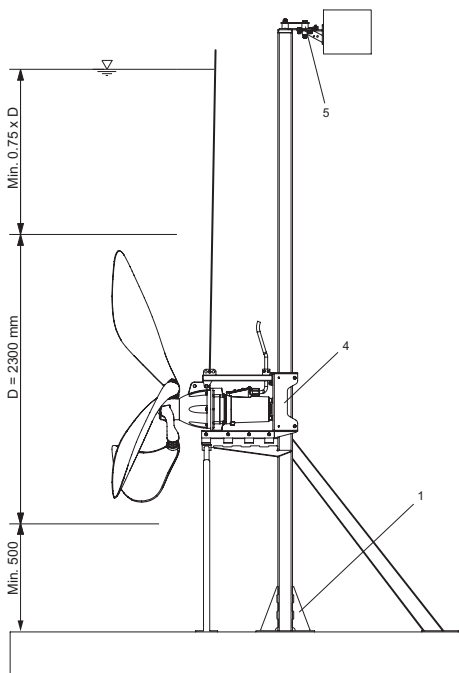
TM04 3876 0309

AFG.xx.180.xx(.Ex)



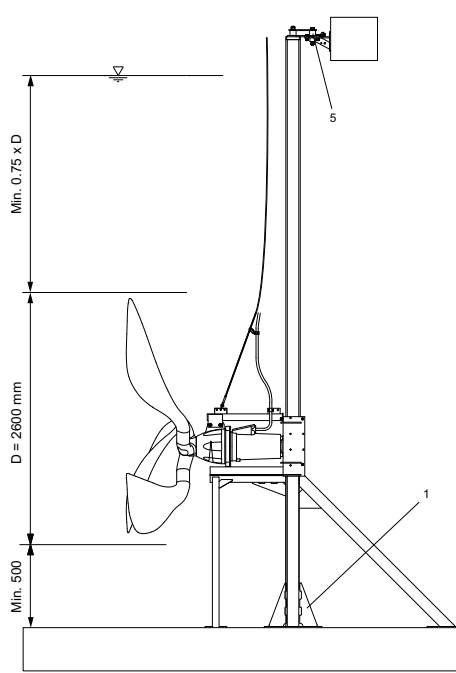
TM04 3877 0309

AFG.xx.230.xx(.Ex)



TM04 3879 0309

AFG.xx.260.xx(.Ex)



TM04 3931 0409

Рис. 47 Монтажные чертежи

Размеры

Ниже указаны размеры принадлежностей, используемых для установки мешалок и образвателей потока.

Дополнительную информацию по принадлежностям смотрите в разделе *Принадлежности*

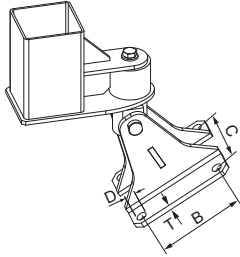


Рис. 48 Нижний фиксатор

Стойка из профиля	B [мм]	C [мм]	D [мм]	T [мм]
60 x 60	130	115	15	8
80 x 80				
100 x 100				

AFG.xx.130

AFG.xx.180/230/260

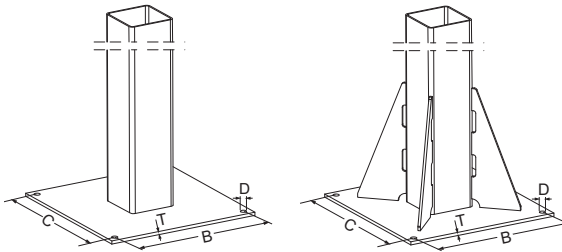


Рис. 49 Нижний фиксатор

Тип образвателя потока	B [мм]	C [мм]	D [мм]	T [мм]
AFG.xx.130	210	210	15	8
AFG.xx.180/230/260	360	360	15	8

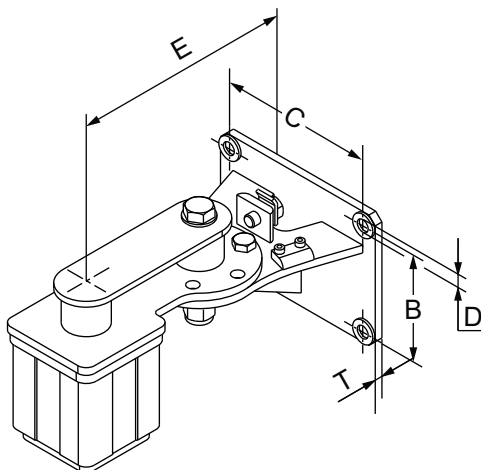


Рис. 50 Верхний фиксатор

Стойка из профиля	B [мм]	C [мм]	D [мм]	E [мм]	T [мм]
60 x 60	110	160	15	240	8
80 x 80				250	
100 x 100				261	
120 x 120				261	

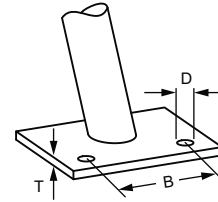


Рис. 51 Основание передней опоры

Тип образвателя потока	B [мм]	D [мм]	T [мм]
AFG.xx.130	100	15	8
AFG.xx.180-230			
AFG.xx.260			

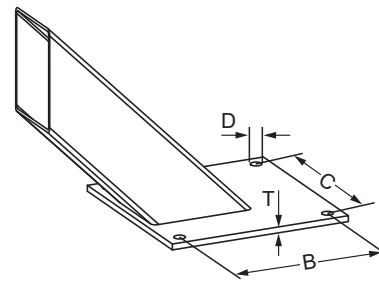


Рис. 52 Основание для задней опоры

Тип образвателя потока	B [мм]	C [мм]	D [мм]	T [мм]
AFG.xx.180-230	210	210	15	8
AFG.xx.260				

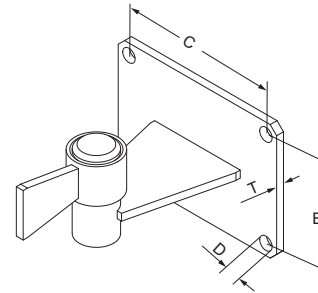


Рис. 53 Промежуточный кронштейн

B [мм]	C [мм]	D [мм]	T [мм]
110	160	15	8

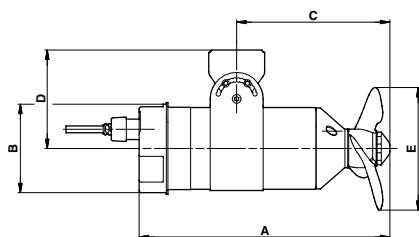
10. Технические данные

Мешалки предназначены для перемешивания активного ила с содержанием твёрдых веществ (DS) типичного состава, как указано в таблице. Однако они также могут применяться во многих других случаях, когда требуется перемешивание различных жидкостей, например шлама, бумажной массы и т.п.

Активный ил	0,5 % DS
Зоны контактной стабилизации	0,5 % DS
Аноксидные зоны	0,5 % DS
Двойные зоны	0,5 % DS
Зоны анаэробной очистки	0,5 % DS
Первичный ил	≤ 3 % DS
Вторичный ил	≤ 6 % DS
Сброженный ил	≤ 8 % DS
Накопительный резервуар без решётки	≤ 2 % DS
Накопительный резервуар с песком	≤ 2 % DS

AMD.07.18.1410

Размеры



TM03 0224 4504

Тип	A [мм]	B [мм]	C [мм]	D [мм]	E [мм]	Масса нетто [кг]
AMD.07.18.1410	332	117	203	130	180	10,5

Технические характеристики

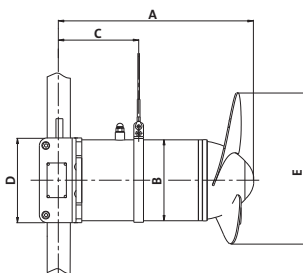
Тип	Диаметр пропеллера [мм]	об./мин. [мин ⁻¹]	Осевое усилие [Н]	Класс защиты IP68	Макс. глубина монтажа [м]	Тип кабеля H07RN-F 4G1	Расход [м ³ /ч]	Средняя скорость потока [м/с]
AMD.07.18.1410	180	1410	160	IP68	20	H07RN-F 4G1	231	1,77

Данные электрооборудования

Тип	P1 [кВт]	P2 [кВт]	Число полюсов	Вращающий момент [Нм]	Напряжение питания [В]	Схема пуска DOL	I _N [А]	I _{start} [А]	η _{motor 1/1} [%]	Cos φ 1/1	Момент инерции [кгм ²]	Предельный вращающий момент M _{max} [Нм]
AMD.07.18.1410	1,0	0,75	4	5	3 x 400	DOL	1,9	9,3	0,78	0,75	0,149	43

AMD.хх.45х.ххх, стандартное исполнение

Размеры



TM03 0283 4704

Тип	A [мм]	B [мм]	C [мм]	D [мм]	E [мм]	Масса нетто* [кг]
Стойка из профиля				60 x 60/100 x 100		
AMD.15.45B.710. ¹	456	210	180	220/210	450	59
AMD.25.45B.690. ¹	456	210	180	220/210	450	59
AMD.35.45B.705. ¹	491	210	200	220/210	450	68
AMD.45.45B.675. ¹	491	210	200	220/210	450	68
AMD.20.45.700.	456	210	180	220/210	450	59
AMD.30.45.710.	491	210	200	220/210	450	68
AMD.40.45.695.	491	210	200	220/210	450	68

* С кронштейном двигателя и 10 м кабелем. Масса кабеля: 0,5 кг/м.

Физические характеристики

Тип	об./мин. [мин ⁻¹]	Осевое усилие [Н]	Отношение тяги к мощности	Класс защиты	Макс. глубина монтажа [м]	Тип кабеля	Расход [м ³ /ч]	Средняя скорость потока [м/с]
AMD.15.45B.710. ¹	710	434	0,207	IP68	20	S1BN8-F 11G1.5	669	1,17
AMD.25.45B.690. ¹	690	640	0,221				812	1,42
AMD.35.45B.705. ¹	705	814	0,166				916	1,60
AMD.45.45B.675. ¹	675	965	0,169				997	1,74
AMD.20.45.700.	700	542	0,201				747	1,31
AMD.30.45.710.	710	730	0,174				867	1,51
AMD.40.45.695.	695	892	0,159				959	1,67

Данные электрооборудования

Тип	P1 [кВт]		P2 [кВт]	Число полюсов	Вращающий момент [Нм]	Напряжение питания [В]	Режим работы	I _N [А]	I _{start} [А]	Cos φ 1/1
	Номинал.	Фактич.								
AMD.15.45B.710. ¹	2,1	2,1	1,5	8	20,2	3 x 400-415	S1, звезда	6,5	26,7	0,53
AMD.25.45B.690. ¹	3,3	2,9	2,5		34,7			8	26,7	0,69
AMD.35.45B.705. ¹	4,9	4,9	3,5		47,5	3 x 400-415	S1, треугольник	12,4	45,8	0,65
AMD.45.45B.675. ¹	6,1	5,7	4,5		63,9			13	45,8	0,72
AMD.20.45.700.	2,7	2,7	2,0		27,2	3 x 400-415	S1, звезда	7,2	26,7	0,62
AMD.30.45.710.	4,2	4,2	3,0		40,4	3 x 400-415	S1, треугольник	11,5	45,8	0,61
AMD.40.45.695.	5,6	5,6	4,0		55,1			12,8	45,8	0,68

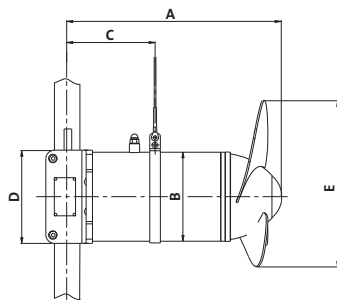
Перемешиваемая жидкость

Температура жидкости	Значение pH	Макс. динамическая вязкость	Макс. плотность жидкости	Макс. содержание твёрдых веществ
от +5 до +40 °C	4-10	≤ 500 мПа*с	1060 кг/м ³	от 1,5 % до 8 %

1 Данные мешалки используются только для жидкостей с содержанием твердых веществ в растворе ≤ 1,5 %.

AMD.хх.45х.ххх.Ех, взрывозащищённое исполнение

Размеры



TM03 0283 4704

Тип	A [мм]	B [мм]	C [мм]	D [мм]	E [мм]	Масса нетто* [кг]
AMD.15.45B.710. Ex ¹	456	210	180	210	450	59
AMD.25.45B.690. Ex ¹	456	210	180	210	450	59
AMD.35.45B.705. Ex ¹	491	210	200	210	450	68
AMD.45.45B.675. Ex ¹	491	210	200	210	450	68
AMD.20.45.700. Ex	456	210	180	210	450	59
AMD.30.45.710. Ex	491	210	200	210	450	68
AMD.40.45.695. Ex	491	210	200	210	450	68

* С кронштейном двигателя и 10 м кабелем. Масса кабеля: 0,5 кг/м.

Физические характеристики

Тип	об./мин. [мин ⁻¹]	Осевое усилие [Н]	Отношение тяги к мощности	Класс защиты	Макс. глубина установки [м]	Тип кабеля	Расход [м ³ /ч]	Средняя скорость потока [м/с]	Класс взрывозащиты
AMD.15.45B.710. Ex ¹	710	434	0,207	IP68	20	S1BN8-F 11G1.5	669	1,17	ATEX II 2G Ex de IIC T4
AMD.25.45B.690. Ex ¹	690	640	0,221				812	1,42	
AMD.35.45B.705. Ex ¹	705	814	0,166				916	1,60	
AMD.45.45B.675. Ex ¹	675	965	0,169				997	1,74	
AMD.20.45.700. Ex	700	542	0,201				747	1,31	
AMD.30.45.710. Ex	710	730	0,174				867	1,51	
AMD.40.45.695. Ex	695	892	0,159				959	1,67	

Данные электрооборудования

Тип	P1 [кВт]		P2 [кВт]	Число полюсов	Вращающий момент [Нм]	Напряжение питания [В]	Режим работы	I _N [А]	I _{start} [А]	Cos φ 1/1
	Номинал.	Фактич.								
AMD.15.45B.710. Ex ¹	2,1	2,1	1,5	8	20,2	3 x 400	S1, звезда	6,5	26,7	0,53
AMD.25.45B.690. Ex ¹	3,3	2,9	2,5		34,7			8	26,7	0,69
AMD.35.45B.705. Ex ¹	4,9	4,9	3,5		47,5	3 x 400	S1, треугольник	12,4	45,8	0,65
AMD.45.45B.675. Ex ¹	6,1	5,7	4,5		63,9			13	45,8	0,72
AMD.20.45.700. Ex	2,7	2,7	2,0		27,2	3 x 400	S1, звезда	7,2	26,7	0,62
AMD.30.45.710. Ex	4,2	4,2	3,0		40,4	3 x 400	S1, треугольник	11,5	45,8	0,61
AMD.40.45.695. Ex	5,6	5,6	4,0		55,1			12,8	45,8	0,68

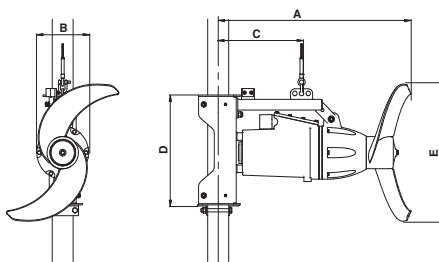
Перемешиваемая жидкость

Температура жидкости	Значение рН	Макс. динамическая вязкость	Максимальная плотность жидкости	Макс. содержание твёрдых веществ
от +5 до +40 °С	4-10	≤ 500 мПа*с	1060 кг/м ³	от 1,5 % до 8 %

1 Данные мешалки используются только для жидкостей с содержанием твердых веществ ≤ 1,5 %.

AMG, стандартное исполнение

Размеры



TMD2 4944 3210

Тип	A [мм]	B [мм]	C [мм]	D [мм]	E [мм]	Масса нетто* [кг]
AMG.15.55.339.	720	200	320	410	550	78
AMG.22.64.335.	735	200	320	410	635	78
AMG.30.64.336.	750	200	320	410	635	85
AMG.40.71.330.	760	200	320	410	710	85
AMG.55.73.342.	980	270	430	460	730	166
AMG.75.73.340.	990	270	430	460	730	168
AMG.110.84.340.	1010	270	430	460	840	177
AMG.150.90.357.	1160	315	430	460	900	275
AMG.185.91.356.	1180	315	430	460	910	280

* С кронштейном двигателя и 10 м кабелем. Масса кабеля: 0,5 кг/м.

Физические характеристики

Тип	об./мин. [мин ⁻¹]	Осевое усилие [Н]	Отношение тяги к мощности	Класс защиты	Макс. глубина установки [м]	Тип кабеля	Расход [м ³ /ч]	Средняя скорость потока [м/с]
AMG.15.55.339.	339	545	0,297	IP68	20	S1BN8-F 11G1.5	916	1,07
AMG.22.64.335.	335	770	0,322				1257	1,10
AMG.30.64.336.	336	1040	0,327				1461	1,28
AMG.40.71.330.	330	1430	0,324				1915	1,34
AMG.55.73.342.	342	1720	0,302			S1BN8-F 11G2.5	2160	1,43
AMG.75.73.340.	340	2150	0,275				2415	1,60
AMG.110.84.340.	340	3070	0,280			H07RN-F 7G4+4x1	3320	1,66
AMG.150.90.357.	357	3760	0,259				3937	1,72
AMG.185.91.356.	356	4330	0,243				4272	1,82

Данные электрооборудования

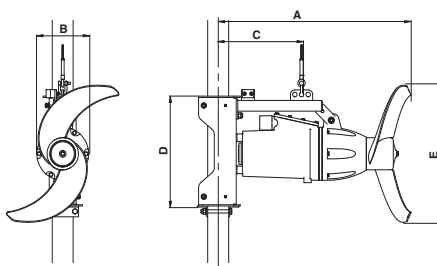
Тип	P1 [кВт]		P2 [кВт]	Число полюсов	Вращающий момент [Нм]	Напряжение питания [В]	Режим работы	I _N [А]	I _{start} [А]	Cos φ 1/1
	Номинал.	Фактич.								
AMG.15.55.339.	2,1	1,8	1,5	4	9,9	3 x 400-415	S1, звезда	4,5	26	0,68
AMG.22.64.335.	3,1	2,4	2,2		14,7			5,8	26	0,77
AMG.30.64.336.	3,9	3,2	3,0		20,0			7,3	43	0,77
AMG.40.71.330.	5,2	4,4	4,0		27,1			9,1	43	0,82
AMG.55.73.342.	6,6	5,7	5,5		36,0	3 x 400-415	S1, треугольник	13,5	94	0,74
AMG.75.73.340.	9,0	7,8	7,5		49,6			16,3	94	0,8
AMG.110.84.340.	13,1	11	11,0		72,2			23,3	125	0,81
AMG.150.90.357.	17,0	14,5	15,0		97,8			33	220	0,75
AMG.185.91.356.	21,3	17,8	18,5		121,4			39,4	220	0,78

Перемешиваемая жидкость

Температура жидкости	Значение pH	Макс. динамическая вязкость	Макс. плотность жидкости	Макс. содержание твёрдых веществ
от +5 до +40 °C	4-10	≤ 500 мПа*с	1060 кг/м ³	до 8 %

AMG, взрывозащищенное исполнение

Размеры



TM02 4944 3210

Тип	A [мм]	B [мм]	C [мм]	D [мм]	E [мм]	Масса нетто* [кг]
AMG.15.55.342.Ex.	720	200	320	410	550	78
AMG.22.64.338.Ex.	735	200	320	410	635	78
AMG.30.64.340.Ex.	750	200	320	410	635	85
AMG.40.71.335.Ex.	760	200	320	410	710	85
AMG.55.73.345.Ex.	980	270	430	460	730	166
AMG.75.73.343.Ex.	990	270	430	460	730	168
AMG.110.84.343.Ex.	1010	270	430	460	840	177
AMG.150.90.357.Ex.	1160	315	430	460	900	275
AMG.185.91.357.Ex.	1180	315	430	460	910	280

* С кронштейном двигателя и 10 м кабелем. Масса кабеля: 0,5 кг/м.

Физические характеристики

Тип	об./мин. [мин ⁻¹]	Осевое усилие [Н]	Отношение тяги к мощности	Класс защиты	Макс. глубина установки [м]	Тип кабеля	Расход [м ³ /ч]	Средняя скорость потока [м/с]	Класс взрывозащиты
AMG.15.55.342.Ex.	342	555	0,310	IP68	20	S1BN8-F 11G1.5	924	1,08	ATEX II 2G Ex e ck ib IIC T3
AMG.22.64.338.Ex.	338	780	0,321				1265	1,11	
AMG.30.64.340.Ex.	340	1060	0,328				1475	1,29	
AMG.40.71.335.Ex.	335	1470	0,337				1942	1,36	
AMG.55.73.345.Ex.	345	1750	0,295			S1BN8-F 11G2.5	2179	1,45	
AMG.75.73.343.Ex.	343	2190	0,274			2437	1,62		
AMG.110.84.343.Ex.	343	3130	0,287			3353	1,68		
AMG.150.90.357.Ex.	357	3760	0,263			H07RN-F 7G4+4x1	3937	1,72	
AMG.185.91.357.Ex.	357	4350	0,247	4282	1,83				

Данные электрооборудования

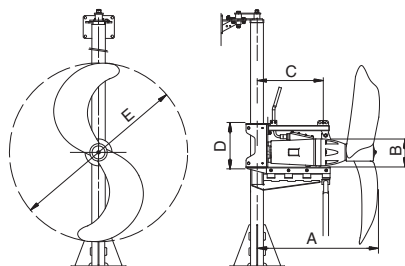
Тип	P1 [кВт]		P2 [кВт]	Число полюсов	Вращающий момент [Нм]	Напряжение питания [В]	Режим работы	I _N [А]	I _{start} [А]	Cos φ 1/1
	Номинал.	Фактич.								
AMG.15.55.342.Ex.	2,1	1,8	1,5	4	9,8	3 x 400	S1, треугольник	6,8	42	0,46
AMG.22.64.338.Ex.	2,9	2,4	2,2		14,6			7,5	42	0,60
AMG.30.64.340.Ex.	3,8	3,2	3,0		19,8			11,1	75,5	0,54
AMG.40.71.335.Ex.	5,0	4,4	4,0		26,7			12,1	75,5	0,65
AMG.55.73.345.Ex.	6,8	5,9	5,5		35,6			22,4	193	0,48
AMG.75.73.343.Ex.	9,1	8,0	7,5		48,7			23,7	193	0,59
AMG.110.84.343.Ex.	12,6	10,9	11,0		71,7			26,1	259	0,71
AMG.150.90.357.Ex.	16,6	14,3	15,0		97,8			34,0	284	0,71
AMG.185.91.357.Ex.	20,6	17,6	18,5	120,2	48,3	423	0,62			

Перемешиваемая жидкость

Температура жидкости	Значение pH	Макс. динамическая вязкость	Макс. плотность жидкости	Макс. содержание твёрдых веществ
от +5 до +40 °C	4-10	≤ 500 мПа*с	1060 кг/м ³	до 8 %

AFG.xx.130.xx, стандартное исполнение

Размеры



TM02.6346.3408

Тип	A [мм]	B [мм]	C [мм]	D [мм]	E [мм]	Масса нетто* [кг]
AFG.08.130.61.	855	200	353	400	1340	102
AFG.11.130.71.	855	200	353	400	1340	102
AFG.15.130.76.	855	200	353	400	1340	102
AFG.22.130.77.	855	200	353	400	1340	102
AFG.30.130.92.	855	200	353	400	1340	108
AFG.40.130.93.	855	200	353	400	1340	108

* С кронштейном двигателя и 10 м кабелем. Масса кабеля: 0,5 кг/м.

Физические характеристики

Тип	об./мин. [мин ⁻¹]	Осевое усилие [Н]	Отношение тяги к мощности	Класс защиты	Макс. глубина установки [м]	Тип кабеля	Расход [м ³ /ч]	Средняя скорость потока [м/с]
AFG.08.130.61.	61	770	0,794	IP68	20	S1BN8-F 11G1.5	2653	0,52
AFG.11.130.71.	71	1020	0,740				3053	0,60
AFG.15.130.76.	79	1280	0,617				3420	0,67
AFG.22.130.77.	77	1480	0,573				3678	0,72
AFG.30.130.92.	95	1880	0,600				4145	0,82
AFG.40.130.93.	93	2120	0,514				4402	0,87

Данные электрооборудования

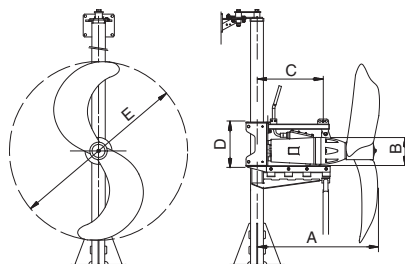
Тип	P1 [кВт]		P2 [кВт]	Число полюсов	Вращающий момент [Нм]	Напряжение питания [В]	Режим работы	I _N [А]	I _{start} [А]	Cos φ 1/1
	Номинал.	Фактич.								
AFG.08.130.61.	1,1	0,97	0,75	4	4,9	3 x 400-415	S1, звезда	3,6	26	0,48
AFG.11.130.71.	1,6	1,4	1,1		7,2					
AFG.15.130.76.	2,1	2,1	1,5		9,9					
AFG.22.130.77.	3,1	2,56	2,2		14,7	3 x 400-415	S1, звезда	5,8	26	0,77
AFG.30.130.92.	3,9	3,1	3,0		20,0					
AFG.40.130.93.	5,2	4,1	4,0		27,1	3 x 400-415	треугольник	9,1	43	0,82

Перемешиваемая жидкость

Температура жидкости	Значение pH	Макс. динамическая вязкость	Макс. плотность жидкости	Макс. содержание твёрдых веществ
от +5 до +40 °C	4-10	≤ 500 мПа*с	1060 кг/м ³	1,5 %

AFG.xx.130.xx.Ex, взрывозащищённое исполнение

Размеры



TM02 6346 3408

Тип	A [мм]	B [мм]	C [мм]	D [мм]	E [мм]	Масса нетто* [кг]
AFG.15.130.79.Ex.	855	200	353	400	1340	102
AFG.22.130.78.Ex.	855	200	353	400	1340	102
AFG.30.130.95.Ex.	855	200	353	400	1340	108
AFG.40.130.94.Ex.	855	200	353	400	1340	108

* С кронштейном двигателя и 10 м кабелем. Масса кабеля: 0,5 кг/м.

Физические характеристики

Тип	об./мин.	Осевое усилие	Отношение тяги к мощности	Класс защиты	Макс. глубина установки [м]	Тип кабеля	Расход [м³/ч]	Средняя скорость потока [м/с]	Класс взрывозащиты
	[мин⁻¹]	[Н]							
AFG.15.130.79.Ex.	79	1280	0,617	IP68	20	S1BN8-F 11G1.5	3420	0,67	ATEX II 2G Ex e ck ib IIC T3
AFG.22.130.78.Ex.	78	1480	0,600				3678	0,72	
AFG.30.130.95.Ex.	95	1880	0,611				4145	0,82	
AFG.40.130.94.Ex.	94	2120	0,527				4402	0,87	

Данные электрооборудования

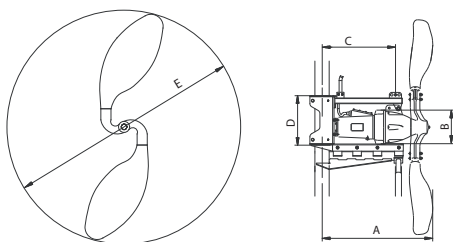
Тип	P1 [кВт]		P2 [кВт]	Число полюсов	Вращающий момент [Нм]	Напряжение питания [В]	Режим работы	I _N [А]	I _{start} [А]	Cos φ 1/1
	Номинал.	Фактич.								
AFG.15.130.79.Ex.	2,1	2,1	1,5	4	9,9	3 x 400	S1, треугольник	6,6	42	0,46
AFG.22.130.78.Ex.	2,9	2,5	2,2		14,7			7,2	42	0,6
AFG.30.130.95.Ex.	3,8	3,1	3,0		19,9			10,2	75,5	0,54
AFG.40.130.94.Ex.	5,0	4,0	4,0		26,8			11,1	75,5	0,65

Перемешиваемая жидкость

Температура жидкости	Значение pH	Макс. динамическая вязкость	Макс. плотность жидкости	Макс. содержание твёрдых веществ
от +5 до +40 °C	4-10	≤ 500 мПа*с	1060 кг/м³	1,5 %

AFG.xx.180.xx, стандартное исполнение

Размеры



TM04 3959 0509

Тип	A [мм]	B [мм]	C [мм]	D [мм]	E [мм]	Масса нетто* [кг]
AFG.13.180.30.	1200	302	570	400	1800	190
AFG.18.180.34.						198
AFG.24.180.39.						
AFG.37.180.46.						

* С кронштейном двигателя и 10 м кабелем. Масса кабеля: 0,5 кг/м.

Физические характеристики

Тип	об./мин. [мин ⁻¹]	Осевое усилие [Н]	Отношение тяги к мощности	Класс защиты	Макс. глубина установки [м]	Тип кабеля	Расход [м ³ /ч]	Средняя скорость потока [м/с]
AFG.13.180.30.	29,6	1075	0,718	IP68	20	S1BN8-F 11G1.5	4210	0,46
AFG.18.180.34.	33,9	1419	0,646				4837	0,53
AFG.24.180.39.	39,0	1891	0,631				5584	0,61
AFG.37.180.46.	45,8	2612	0,544				6563	0,72

Данные электрооборудования

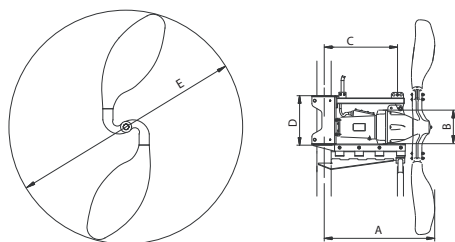
Тип	P1 [кВт]		P2 [кВт]	Число полюсов	Вращающий момент [Нм]	Напряжение питания [В]	Режим работы	I _N [А]	I _{start} [А]	Cos φ 1/1
	Номинал.	Фактич.								
AFG.13.180.30.	1,8	1,5	1,3	4	8,6	3 x 400-415	S1, звезда	4,2	26	0,64
AFG.18.180.34.	2,5	2,2	1,8		12,0			5,0	26	0,73
AFG.24.180.39.	3,2	3,0	2,4		15,8	3 x 400-415	S1, треугольник	6,5	43	0,71
AFG.37.180.46.	4,8	4,8	3,7		24,9			9,0	43	0,81

Перемешиваемая жидкость

Температура жидкости	Значение pH	Макс. динамическая вязкость	Макс. плотность жидкости	Макс. содержание твёрдых веществ
от +5 до +40 °C	4-10	≤ 500 мПа·с	1060 кг/м ³	1,5 %

AFG.xx.180.xx.Ex, взрывозащищённое исполнение

Размеры



TMD2 6345 3408

Тип	A [мм]	B [мм]	C [мм]	D [мм]	E [мм]	Масса нетто* [кг]
AFG.13.180.30.Ex.	1200	302	570	400	1800	190
AFG.18.180.34.Ex.						198
AFG.24.180.39.Ex.						
AFG.37.180.46.Ex.						

* С кронштейном двигателя и 10 м кабелем. Масса кабеля: 0,5 кг/м.

Физические характеристики

Тип	об./мин. [мин ⁻¹]	Осевое усилие [Н]	Отношение тяги к мощности	Класс защиты	Макс. глубина установки [м]	Тип кабеля	Расход [м ³ /ч]	Средняя скорость потока [м/с]	Класс взрывозащиты
AFG.13.180.30.Ex.	30,2	1075	0,717	IP68	20	S1BN8-F 11G1.5	4210	0,46	ATEX II 2G Ex e ck ib IIC T3
AFG.18.180.34.Ex.	34,6	1419	0,674				4837	0,53	
AFG.24.180.39.Ex.	39,3	1891	0,651				5584	0,61	
AFG.37.180.46.Ex.	46,6	2612	0,568				6563	0,72	

Данные электрооборудования

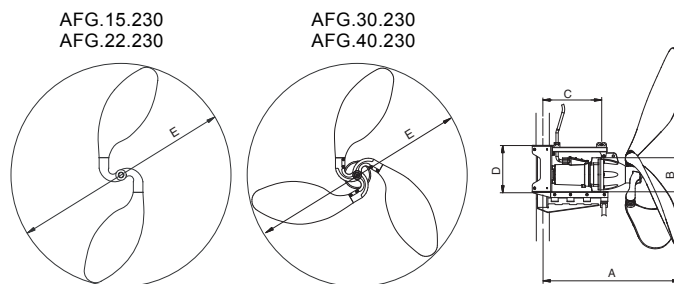
Тип	P1 [кВт]		P2 [кВт]	Число полюсов	Вращающий момент [Нм]	Напряжение питания [В]	Режим работы	I _N [А]	I _{start} [А]	Cos φ 1/1
	Номинал.	Фактич.								
AFG.13.180.30.Ex.	1,8	1,5	1,3	4	8,5	3 x 400	S1, треугольник	6,4	42	0,44
AFG.18.180.34.Ex.	2,4	2,1	1,8		12			6,9	42	0,54
AFG.24.180.39.Ex.	3,1	2,9	2,4		15,8			9,8	75,5	0,5
AFG.37.180.46.Ex.	4,6	4,6	3,7		24,8			10,8	75,5	0,62

Перемешиваемая жидкость

Температура жидкости	Значение pH	Макс. динамическая вязкость	Макс. плотность жидкости	Макс. содержание твёрдых веществ
от +5 до +40 °C	4-10	≤ 500 мПа*с	1060 кг/м ³	1,5 %

AFG.xx.230.xx, стандартное исполнение

Размеры



TM02 6345 0409

Тип	A [мм]	B [мм]	C [мм]	D [мм]	E [мм]	Масса нетто* [кг]
AFG.15.230.23.	1200	302	570	400	2300	200
AFG.22.230.26.						233
AFG.30.230.30.						
AFG.40.230.34.						

* С кронштейном двигателя и 10 м кабелем. Масса кабеля: 0,5 кг/м.

Физические характеристики

Тип	об./мин. [мин ⁻¹]	Осевое усилие [Н]	Отношение тяги к мощности	Класс защиты	Макс. глубина установки [м]	Тип кабеля	Расход [м ³ /ч]	Средняя скорость потока [м/с]
AFG.15.230.23.	22,7	1232	0,771	IP68	20	S1BN8-F 11G1.5	5759	0,39
AFG.22.230.26.	25,6	1565	0,711				6491	0,43
AFG.30.230.30.	29,9	2456	0,723				8132	0,54
AFG.40.230.34.	34,1	3144	0,669				9200	0,62

Данные электрооборудования

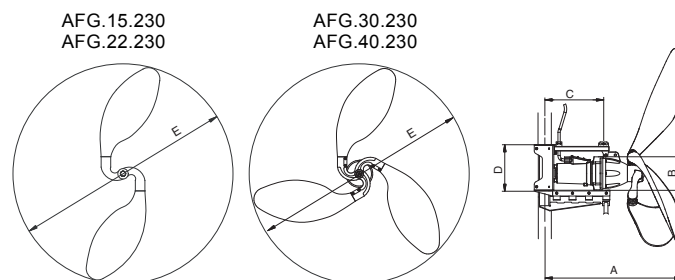
Тип	P1 [кВт]		P2 [кВт]	Число полюсов	Вращающий момент [Нм]	Напряжение питания [В]	Режим работы	I _N [А]	I _{start} [А]	Cos φ 1/1
	Номинал.	Фактич.								
AFG.15.230.23.	2,1	1,6	1,5	6	15,2	3 x 400-415	S1, звезда	4,8	34	0,64
AFG.22.230.26.	2,9	2,2	2,2		22,8					
AFG.30.230.30.	3,9	3,4	3	4	20,0	3 x 400-415	S1, треугольник	7,4	43	0,77
AFG.40.230.34.	5,2	4,7	4		27,1					

Перемешиваемая жидкость

Температура жидкости	Значение pH	Макс. динамическая вязкость	Макс. плотность жидкости	Макс. содержание твёрдых веществ
от +5 до +40 °C	4-10	≤ 500 мПа*с	1060 кг/м ³	1,5 %

AFG.xx.230.xx.Ex, взрывозащищённое исполнение

Размеры



TM02 6345 0409

Тип	A [мм]	B [мм]	C [мм]	D [мм]	E [мм]	Масса нетто* [кг]
AFG.15.230.23.Ex.	1200	302	570	400	2300	200
AFG.22.230.26.Ex.						233
AFG.30.230.30.Ex.						
AFG.40.230.34.Ex.						

* С кронштейном двигателя и 10 м кабелем. Масса кабеля: 0,5 кг/м.

Физические характеристики

Тип	об./мин. [мин ⁻¹]	Осевое усилие [Н]	Отношение тяги к мощности	Класс защиты	Макс. глубина установки [м]	Тип кабеля	Расход [м ³ /ч]	Средняя скорость потока [м/с]	Класс взрывозащиты
AFG.15.230.23.Ex.	23,2	1232	0,770	IP68	20	S1BN8-F 11G1.5	5759	0,39	ATEX II 2G Ex e ck ib IIC T3
AFG.22.230.26.Ex.	25,8	1565	0,711				6491	0,43	
AFG.30.230.30.Ex.	29,9	2456	0,743				8132	0,54	
AFG.40.230.34.Ex.	34,1	3144	0,698				9200	0,62	

Данные электрооборудования

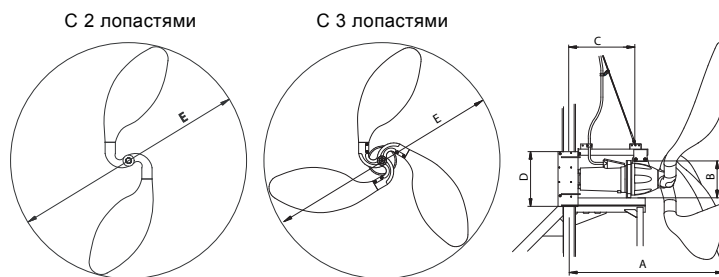
Тип	P1 [кВт]		P2 [кВт]	Число полюсов	Вращающий момент [Нм]	Напряжение питания [В]	Режим работы	I _N [А]	I _{start} [А]	Cos φ 1/1
	Номинал.	Фактич.								
AFG.15.230.23.Ex.	2,1	1,6	1,5	6	14,8	3 x 400	S1, треугольник	7,1	44,4	0,43
AFG.22.230.26.Ex.	2,9	2,2	2,2		21,9			7,7	44,4	0,54
AFG.30.230.30.Ex.	3,8	3,3	3	19,9	10,2			75,5	0,54	
AFG.40.230.34.Ex.	5,0	4,5	4	26,8	11,1			75,5	0,65	

Перемешиваемая жидкость

Температура жидкости	Значение pH	Макс. динамическая вязкость	Макс. плотность жидкости	Макс. содержание твёрдых веществ
от +5 до +40 °C	4-10	≤ 500 мПа*с	1060 кг/м ³	1,5 %

AFG.xx.260.xx, стандартное исполнение

Размеры



TM04 3957 0409

Тип	Тип пропеллера	A [мм]	B [мм]	C [мм]	D [мм]	E [мм]	Масса нетто* [кг]
AFG.30.260.34.	С 2 лопастями	1500	360	650	585	2600	360
AFG.34.260.35.							
AFG.40.260.38.							
AFG.46.260.39.							
AFG.55.260.42.							
AFG.48.260.35.	С 3 лопастями	1500	360	680	585	2660	410
AFG.58.260.38.							
AFG.65.260.39.							
AFG.75.260.41.							

* С кронштейном двигателя и 10 м кабелем. Масса кабеля: 0,5 кг/м.

Физические характеристики

Тип	об./мин. [мин ⁻¹]	Осевое усилие [Н]	Отношение тяги к мощности	Класс защиты	Макс. глубина установки [м]	Тип кабеля	Расход [м ³ /ч]	Средняя скорость потока [м/с]
AFG.30.260.34.	33,8	3330	0,970	IP68	20	S1BN8-F 11G2.5	10704	0,56
AFG.34.260.35.	35,2	3620	0,946				11160	0,58
AFG.40.260.38.	37,8	4170	0,889				11978	0,63
AFG.46.260.39.	39,1	4460	0,872				12387	0,65
AFG.55.260.42.	41,7	5080	0,828				13220	0,69
AFG.48.260.35.	35,1	4630	0,884				12912	0,65
AFG.58.260.38.	37,7	5340	0,831				13867	0,69
AFG.65.260.39.	38,8	5650	0,807				14264	0,71
AFG.75.260.41.	41,4	6440	0,757				15228	0,76

Данные электрооборудования

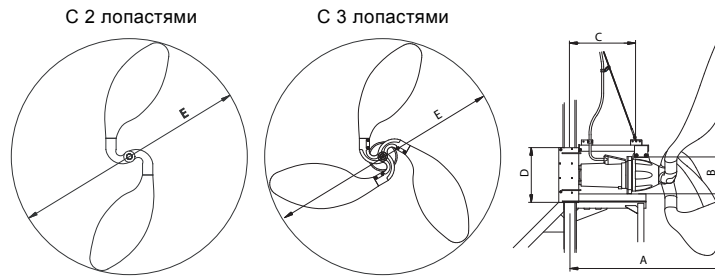
Тип	P1 [кВт]		P2 [кВт]	Число полюсов	Вращающий момент [Нм]	Напряжение питания [В]	Режим работы	I _N [А]	I _{start} [А]	Cos φ 1/1
	Номинал.	Фактич.								
AFG.30.260.34.	3,6	3,4	3,0	6	29,2	3 x 400-415	S1, треугольник	9,8	83,4	0,56
AFG.34.260.35.	4,0	3,8	3,4		33,2					
AFG.40.260.38.	4,7	4,7	4,0		39,3					
AFG.46.260.39.	5,3	5,1	4,6		45,0					
AFG.55.260.42.	6,3	6,1	5,5		54,1					
AFG.48.260.35.	5,5	5,2	4,8		47,0					
AFG.58.260.38.	6,6	6,4	5,8		57,2					
AFG.65.260.39.	7,4	7,0	6,5		64,4					
AFG.75.260.41.	8,6	8,5	7,5		74,8					

Перемешиваемая жидкость

Температура жидкости	Значение pH	Макс. динамическая вязкость	Макс. плотность жидкости	Макс. содержание твёрдых веществ
от +5 до +40 °С	4-10	≤ 500 мПа*с	1060 кг/м ³	1,5 %

AFG.xx.260.xx.Ex, взрывозащищённое исполнение

Размеры



TM04 3957 0409

Тип	Тип пропеллера	A [мм]	B [мм]	C [мм]	D [мм]	E [мм]	Масса нетто* [кг]
AFG.30.260.34.Ex	С 2 лопастями	1500	360	650	585	2600	360
AFG.34.260.35.Ex							
AFG.40.260.38.Ex							
AFG.46.260.39.Ex							
AFG.55.260.42.Ex	С 3 лопастями	1500	360	680	585	2660	410
AFG.48.260.35.Ex							
AFG.58.260.38.Ex							
AFG.65.260.39.Ex							
AFG.75.260.41.Ex							

* С кронштейном двигателя и 10 м кабелем. Масса кабеля: 0,5 кг/м.

Физические характеристики

Тип	об./мин. [мин ⁻¹]	Осевое усилие [Н]	Отношение тяги к мощности	Класс защиты	Максимальная глубина монтажа [м]	Тип кабеля	Расход [м ³ /ч]	Средняя скорость потока [м/с]	Класс взрывозащиты
AFG.30.260.34.Ex	33,8	3330	0,970	IP68	20	S1BN8-F 11G2.5	10704	0,56	ATEX II 2G Ex e ck ib IIC T3
AFG.34.260.35.Ex	35,2	3620	0,946				11160	0,58	
AFG.40.260.38.Ex	37,8	4170	0,889				11978	0,63	
AFG.46.260.39.Ex	39,1	4460	0,872				12387	0,65	
AFG.55.260.42.Ex	41,7	5080	0,828				13220	0,69	
AFG.48.260.35.Ex	35,1	4630	0,884				12912	0,65	
AFG.58.260.38.Ex	37,7	5340	0,831				13867	0,69	
AFG.65.260.39.Ex	38,8	5650	0,807				14264	0,71	
AFG.75.260.41.Ex	41,4	6440	0,757				15228	0,76	

Данные электрооборудования

Тип	P1 [кВт]		P2 [кВт]	Число полюсов	Вращающий момент [Нм]	Напряжение питания [В]	Режим работы	I _N [А]	I _{start} [А]	Cos φ 1/1
	Номинал.	Фактич.								
AFG.30.260.34.Ex	3,6	3,4	3,0	6	29,2	3 x 400	S1, треугольник	9,8	83,4	0,56
AFG.34.260.35.Ex	4,0	3,8	3,4		33,2			10,2		0,60
AFG.40.260.38.Ex	4,7	4,7	4,0		39,3			11,2		0,65
AFG.46.260.39.Ex	5,3	5,1	4,6		45,0			13,3		0,60
AFG.55.260.42.Ex	6,3	6,1	5,5		54,1			14,2		0,66
AFG.48.260.35.Ex	5,5	5,2	4,8		47,0			13,5		0,61
AFG.58.260.38.Ex	6,6	6,4	5,8		57,2			14,6		0,67
AFG.65.260.39.Ex	7,4	7,0	6,5		64,4			15,1		0,71
AFG.75.260.41.Ex	8,6	8,5	7,5		74,8			17,3		0,74

Перемешиваемая жидкость

Температура жидкости	Значение pH	Макс. динамическая вязкость	Макс. плотность жидкости	Макс. содержание твёрдых веществ
от +5 до +40 °C	4-10	≤ 500 мПа*с	1060 кг/м ³	1,5 %

11. Принадлежности

Принадлежности

Grundfos предлагает следующее оборудование для монтажа, проверки и обслуживания мешалок и образователей потока.

Номера позиций в приведённом ниже перечне принадлежностей относятся к позициям на рис. 54, 55 и 56.

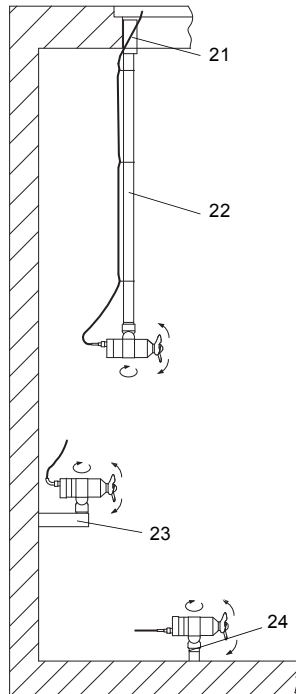


Рис. 54 AMD.07 Подвесной, настенный и напольный монтаж

TM02 7924 4503

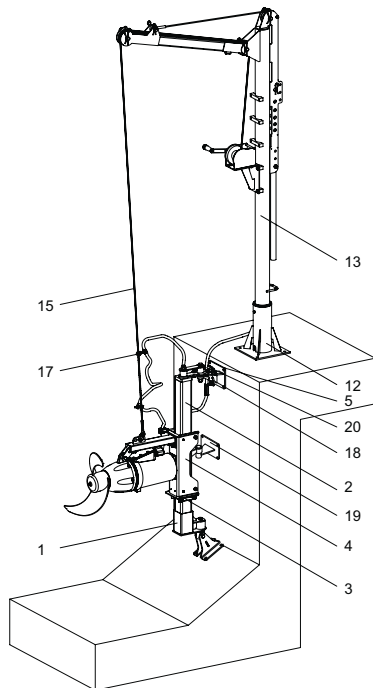


Рис. 55 Монтаж AMD, AMG

TM04 2711 2908

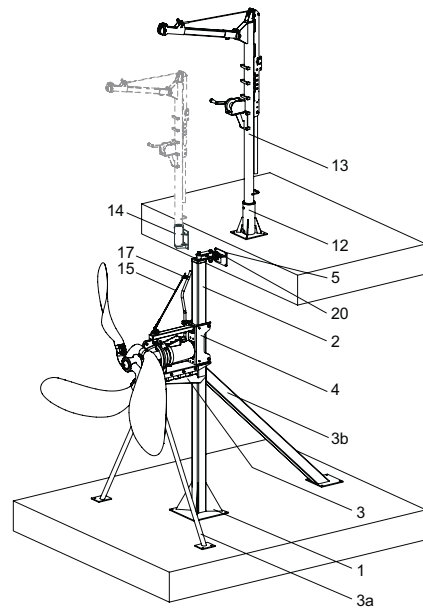


Рис. 56 Монтаж AFG

TM04 2714 2908

Указатель принадлежностей

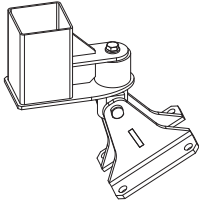
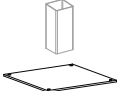
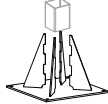
Продукт	Стойка из профиля		Опоры ²⁾		Тип кран-балки	Размер провода	Тип кабельного зажима	
	< 6 м	< 10 м ¹⁾	> 10 м	Передние				Задние
AMD.07.18.1410	60 x 60 x 3		Обращайтесь в Grundfos	Нет		S	D 4 мм	D10
AMD.xx.45	60 x 60 x 3	100 x 100 x 3		Нет		S	D 4 мм	D17
AMG.15 - AMG.40	80 x 80 x 3			Нет		S	D 4 мм	D17
AMG.55 - AMG.110	100 x 100 x 3	100 x 100 x 4		Нет		M	D 6 мм	D20
AMG.150 - AMG.185	100 x 100 x 4	100 x 100 x 5		Нет		L	D 7 мм	D20
AFG.xx.130	100 x 100 x 4			Да	Нет	M	D 6 мм	D17
AFG.xx.180	100 x 100 x 4			Да	> 6 м	M	D 6 мм	D17
AFG.xx.230	100 x 100 x 4			Да	> 6 м	M	D 6 мм	D17
AFG.xx.260	120 x 120 x 5			Да	Да	L	D 7 мм	D20

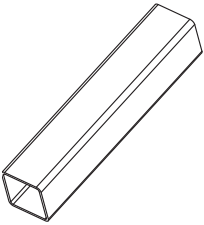
¹⁾ Если высота установки больше 6 м, используйте либо стойку большего размера, либо промежуточный кронштейн (только для AMD и AMG). Если это невозможно, обратитесь в Grundfos.

²⁾ Требуются дополнительные опоры в зависимости от глубины резервуара.

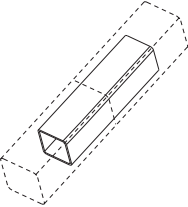
Перечень принадлежностей

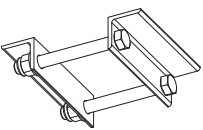
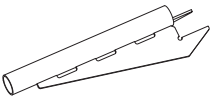
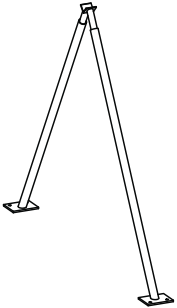
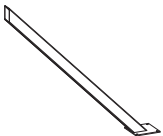
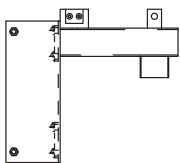
Номера позиций относятся к рис. 54, 55 и 56 на предыдущей странице.

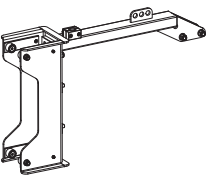
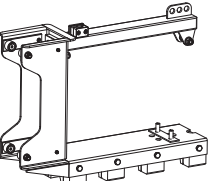
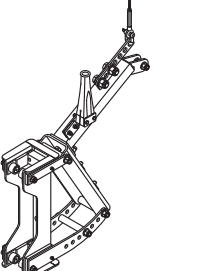
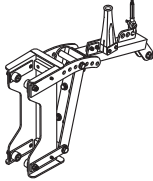
Принадлежность	Поз.	Наименование	Материал DIN/AISI	Номер продукта
	1	Нижний фиксатор в сборе, для стойки 60 x 60 мм AMD.07	1.4301/304	95037099
	1	Нижний фиксатор в сборе, для стойки 60 x 60 мм AMD.07	1.4404/316 L	95037100
	1	Нижний фиксатор в сборе, для стойки 60 x 60 мм, AMD.xx.45	1.4301/304	95037099
	1	Нижний фиксатор в сборе, для стойки 60 x 60 мм, AMD.xx.45	1.4404/316 L	95037100
	1	Нижний фиксатор в сборе, для стойки 80 x 80 мм, AMG	1.4301/304	95037101
	1	Нижний фиксатор в сборе, для стойки 80 x 80 мм, AMG	1.4404/316 L	95037102
	1	Нижний фиксатор в сборе, для стойки 100 x 100 мм, AMG	1.4301/304	95037103
	1	Нижний фиксатор в сборе, для стойки 100 x 100 мм, AMG	1.4404/316 L	95037104
	1	Нижнее основание в сборе, AFG.xx.130	1.4301/304	96489415
	1	Нижнее основание в сборе, AFG.xx.130	1.4404/316 L	96489416
	1	Нижнее основание в сборе, AFG.xx.180/230/260	1.4301/304	96489411
	1	Нижнее основание в сборе, AFG.xx.180/230/260	1.4404/316 L	96489414

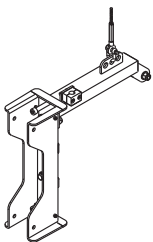
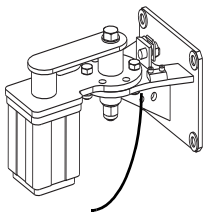
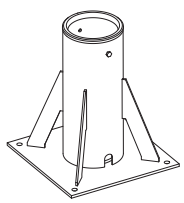
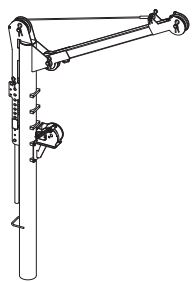
Принадлежность	Поз.	Наименование	Материал DIN/AISI	Номер продукта
	2	Направляющая стойка, 60 x 60 x 3 мм, 1 м*	1.4301/304	96489420
			1.4404/316 L	96489421
	2	Направляющая стойка, 80 x 80 x 3 мм, 1 м*	1.4301/304	96489426
			1.4404/316 L	96489427
	2	Направляющая стойка, 100 x 100 x 3 мм, 1 м*	1.4301/304	96489429
			1.4404/316 L	96489440
	2	Направляющая стойка, 100 x 100 x 4 мм, 1 м*	1.4301/304	96489441
			1.4404/316 L	96489442
	2	Направляющая стойка, 100 x 100 x 5 мм, 1 м*	1.4301/304	96489443
			1.4404/316 L	96489444
	2	Направляющая стойка, 120 x 120 x 5 мм, 1 м*, Только AFG.xx.260	1.4301/304	96489445
			1.4404/316 L	96489446

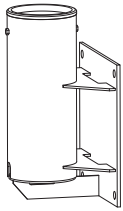
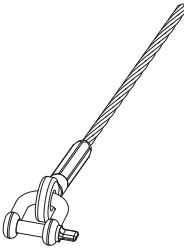


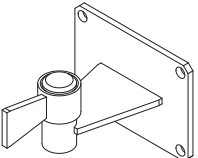
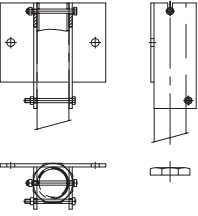
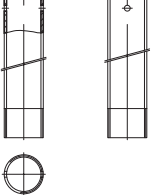
* Данные номера продуктов относятся к 1 м стойке. Заказывая стойку, указывайте необходимую длину.

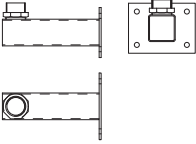
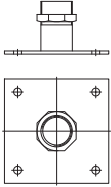
		Соединительная вставка для стойки, 60 x 60 x 3 мм, 0,20 м	1.4301/304	95037960
			1.4404/316 L	95037962
		Соединительная вставка для стойки, 80 x 80 x 3 мм, 0,20 м	1.4301/304	95037964
			1.4404/316 L	95037966
		Соединительная вставка для стойки, 100 x 100 x 3 мм, 0,20 м	1.4301/304	95037968
			1.4404/316 L	95037970
		Соединительная вставка для стойки, 100 x 100 x 4 мм, 0,20 м	1.4301/304	95037972
			1.4404/316 L	95037974
		Соединительная вставка для стойки, 100 x 100 x 5 мм, 0,20 м	1.4301/304	95037976
			1.4404/316 L	95037978
		Соединительная вставка для стойки, 120 x 120 x 5 мм, 0,20 м	1.4301/304	95037980
			1.4404/316 L	95037982

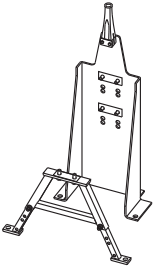
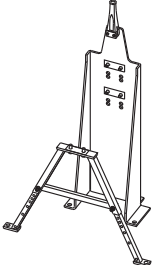
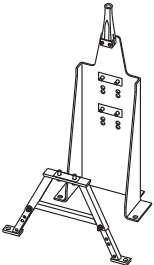
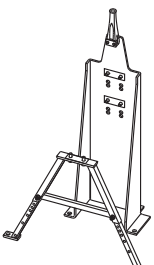
Принадлежность	Поз.	Наименование	Материал DIN/AISI	Номер продукта
	3	Ограничитель глубины установки, для стойки 60 x 60 мм, AMD AMG	1.4301/304	95037105
	3	Ограничитель глубины установки, для стойки 60 x 60 мм, AMD AMG	1.4404/316 L	95037106
	3	Ограничитель глубины установки, для стойки 80 x 80 мм, AMD AMG	1.4301/304	95037107
	3	Ограничитель глубины установки, для стойки 80 x 80 мм, AMD AMG	1.4404/316 L	95037108
	3	Ограничитель глубины установки, для стойки 100 x 100 мм, AMD AMG	1.4301/304	95037109
	3	Ограничитель глубины установки, для стойки 100 x 100 мм, AMD AMG	1.4404/316 L	95037110
	3	Ограничитель глубины установки, AFG.xx.130/180/230	1.4301/304	95037044
	3	Ограничитель глубины установки, AFG.xx.130/180/230	1.4404/316 L	95037045
	3	Ограничитель глубины установки, AFG.xx.260	1.4301/304	95036467
	3	Ограничитель глубины установки, AFG.xx.260	1.4404/316 L	95036468
	3а	Две передние опоры, AFG.xx.130	1.4301/304	96115262
	3а	Две передние опоры, AFG.xx.130	1.4404/316 L	96115263
	3а	Две передние опоры, AFG.xx.180-230	1.4301/304	96115264
	3а	Две передние опоры, AFG.xx.180-230	1.4404/316 L	96115265
	3а	Две передние опоры, AFG.xx.260	1.4301/304	95036469
	3а	Две передние опоры, AFG.xx.260	1.4404/316 L	95036470
	3b	Задняя опора, AFG.xx.180/230	1.4301/304	95036089
	3b	Задняя опора, AFG.xx.180/230	1.4404/316	95036090
	3b	Задняя опора, AFG.xx.260	1.4301/304	95036471
	3b	Задняя опора, AFG.xx.260	1.4404/316 L	95036472
	4	Кронштейн электродвигателя, AMD.07	1.4401/316	96115295

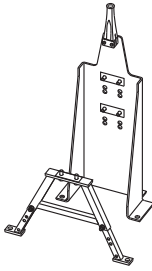
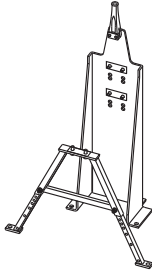
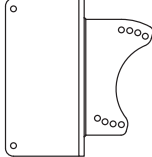
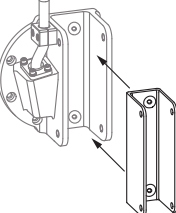
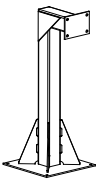

Принадлежность	Поз.	Наименование	Материал DIN/AISI	Номер продукта	
	4	Кронштейн электродвигателя, для стойки 80 x 80 мм, AMG.15-40	1.4301/304	95037071	
	4	Кронштейн электродвигателя, для стойки 80 x 80 мм, AMG.15-40	1.4404/316 L	95037072	
	4	Кронштейн электродвигателя, для стойки 100 x 100 мм, AMG.15-40	1.4301/304	95037471	
	4	Кронштейн электродвигателя, для стойки 100 x 100 мм, AMG.15-40	1.4404/316 L	95037472	
	4	Кронштейн электродвигателя, для стойки 100 x 100 мм, AMG.55-110	1.4301/304	95037073	
	4	Кронштейн электродвигателя, для стойки 100 x 100 мм, AMG.55-110	1.4404/316 L	95037074	
	4	Кронштейн электродвигателя, для стойки 100 x 100 мм, AMG.150-185	1.4301/304	95037075	
	4	Кронштейн электродвигателя, для стойки 100 x 100 мм, AMG.150-185	1.4404/316 L	95037076	
	4	Кронштейн электродвигателя, для стойки 100 x 100 мм, AFG.xx.130	1.4301/304	95037077	
	4	Кронштейн электродвигателя, для стойки 100 x 100 мм, AFG.xx.130	1.4404/316 L	95037078	
	4	Кронштейн электродвигателя, для стойки 100 x 100 мм, AFG.xx.180/230	1.4301/304	95037079	
	4	Кронштейн электродвигателя, для стойки 100 x 100 мм, AFG.xx.180/230	1.4404/316 L	95037080	
	4	Кронштейн электродвигателя, для стойки 120 x 120 мм, AFG.xx.260	1.4301/304	95036347	
	4	Кронштейн электродвигателя, для стойки 120 x 120 мм, AFG.xx.260	1.4404/316 L	95036424	
	4	Кронштейн электродвигателя с регулировкой угла наклона +/- 30 ° с шагом 5 °, для стойки 80 x 80 мм. Для AMG.15 - AMG.40.	1.4301/304	95038350	
			1.4404/316 L	95038360	
	4	Кронштейн электродвигателя с регулировкой угла наклона +/- 30 ° с шагом 5 °, для стойки 100 x 100 мм. Для AMG.55 - AMG.110	1.4301/304	95038370	
			1.4404/316 L	95038380	
	4	Кронштейн электродвигателя с регулировкой угла наклона +/- 30 ° с шагом 5 °, для стойки 100 x 100 мм. Для AMG.150 - AMG.185.	1.4301/304	95038390	
			1.4404/316 L	95038399	
		4	Кронштейн электродвигателя с регулировкой угла наклона +/- 30 ° с шагом 5 °, для стойки 50 x 50 мм. Для AMG.15 - AMG.40.	1.4301/304	95038905
				1.4404/316 L	95038910
		4	Кронштейн электродвигателя с регулировкой угла наклона +/- 30 ° с шагом 5 °, для стойки 60 x 60 мм. Для AMG.15 - AMG.40.	1.4301/304	95038906
				1.4404/316 L	95038911
	4	Кронштейн электродвигателя с регулировкой угла наклона +/- 30 ° с шагом 5 °, для стойки 100 x 100 мм. Для AMG.15 - AMG.40.	1.4301/304	95038940	
		1.4404/316 L	95038945		

Принадлежность	Поз.	Наименование	Материал DIN/AISI	Номер продукта
	4	Переходник для кронштейна электродвигателя, для стойки 50 x 50 мм. Для AMG.15 - AMG.40.	1.4301/304	95038219
			1.4404/316 L	95038220
	4	Переходник для кронштейна электродвигателя, для стойки 60 x 60 мм. Для AMG.15 - AMG.40.	1.4301/304	95038317
			1.4404/316 L	95038319
	4	Переходник для кронштейна электродвигателя, для стойки 70 x 70 мм. Для AMG.15 - AMG.40.	1.4301/304	95038280
			1.4404/316 L	95038321
	5	Верхний фиксатор в сборе, включая страховочный трос для стойки 60 x 60 мм	1.4301/304	95037090
	5	Верхний фиксатор в сборе, включая страховочный трос для стойки 60 x 60 мм	1.4404/316 L	95037091
	5	Верхний фиксатор в сборе, включая страховочный трос для стойки 80 x 80 мм	1.4301/304	95037092
	5	Верхний фиксатор в сборе, включая страховочный трос для стойки 80 x 80 мм	1.4404/316 L	95037093
	5	Верхний фиксатор в сборе, включая страховочный трос для стойки 100 x 100 мм	1.4301/304	95037094
	5	Верхний фиксатор в сборе, включая страховочный трос для стойки 100 x 100 мм	1.4404/316 L	95037095
	5	Верхний фиксатор в сборе, включая страховочный трос для стойки 120 x 120 мм	1.4301/304	96845665
	5	Верхний фиксатор в сборе, включая страховочный трос для стойки 120 x 120 мм	1.4404/316 L	95037150
	12	Опора для 100 кг крана	1.4301/304	95036937
	12	Опора для 100 кг крана	1.4404/316 L	95037665
	12	Опора для 100 кг крана	Оцинкованная сталь	95036948
	12	Опора для 250 кг и 500 кг крана	1.4301/304	95036908
	12	Опора для 250 кг и 500 кг крана	1.4404/316 L	95037685
	12	Опора для 250 кг и 500 кг крана	Оцинкованная сталь	95036894
	13	Кран-балка с лебедкой 6AF, 100 кг	1.4301/304	95036845
	13	Кран-балка с лебедкой 6AF, 100 кг	1.4404/316 L	95037640
	13	Кран-балка с лебедкой 6AF, 100 кг	Оцинкованная сталь	95036930
	13	Кран-балка с лебедкой 8AF, 250 кг	1.4301/304	95036900
	13	Кран-балка с лебедкой 8AF, 250 кг	1.4404/316 L	95037670
	13	Кран-балка с лебедкой 8AF, 250 кг	Оцинкованная сталь	95036874
	13	Кран-балка с лебедкой 12AF, 500 кг	1.4301/304	95036950
	13	Кран-балка с лебедкой 12AF, 500 кг	1.4404/316 L	95037700
	13	Кран-балка с лебедкой 12AF, 500 кг	Оцинкованная сталь	95036975

Принадлежность	Поз.	Наименование	Материал DIN/AISI	Номер продукта
	14	Опора крана для вертикального монтажа, для 100 кг крана	1.4301/304	95036979
	14	Опора крана для вертикального монтажа, для 100 кг крана	1.4404/316 L	95037695
	14	Опора крана для вертикального монтажа, для 100 кг крана	Оцинкованная сталь	95036995
	14	Опора крана для вертикального монтажа, для 250 кг и 500 кг крана	1.4301/304	95036980
	14	Опора крана для вертикального монтажа, для 250 кг и 500 кг крана	1.4404/316 L	95037710
	14	Опора крана для вертикального монтажа, для 250 кг и 500 кг крана	Оцинкованная сталь	95037000
	15	Подъёмный трос Ø4, 10 м, легкомонтируемый, со скобой Ø8 и зажимом	1.4404/316 L	95037142
	15	Подъёмный трос Ø4, 15 м, легкомонтируемый, со скобой Ø8 и зажимом	1.4404/316 L	95037143
	15	Подъёмный трос Ø6, 10 м, легкомонтируемый, со скобой Ø8 и зажимом	1.4404/316 L	95037144
	15	Подъёмный трос Ø6, 15 м, со скобой Ø8 и зажимом, простая процедура установки	1.4404/316 L	95037145
	15	Подъёмный трос Ø7, 10 м, легкомонтируемый, со скобой Ø10 и зажимом	1.4404/316 L	95037146
	15	Подъёмный трос Ø7, 15 м, легкомонтируемый, со скобой Ø10 и зажимом	1.4404/316 L	95037147
	17	Кабельный зажим D10	1.4404/316 L	96565202
	17	Кабельный зажим D17	1.4404/316 L	96494352
	17	Кабельный зажим D20	1.4404/316 L	96494354
	18	Фиксатор кабеля с соединительной скобой Ø10	Синтетический материал, 1.4404/316 L	95037141
	19	Промежуточный кронштейн в сборе, для всех стоек длиной более 6 м	1.4301/304	95037148
	19	Промежуточный кронштейн в сборе, для всех стоек длиной более 6 м	1.4404/316 L	95037149
	21	Кронштейн для подвешного монтажа, AMD.07	1.4401/316	96115293
	22	Стойка для подвешного монтажа, резьба 2", длина 3 м, AMD.07	1.4401/316	96115294

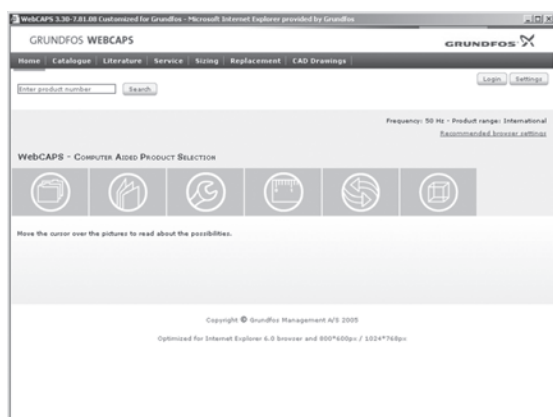
Принадлежность	Поз.	Наименование	Материал DIN/AISI	Номер продукта
	23	Фиксирующий кронштейн для настенного монтажа, резьба 2", AMD.07	1.4401/316	96115291
	24	Фиксирующая основа для напольного монтажа, AMD.07	1.4401/316	96115292

Принадлежность	Описание	Материал DIN/AISI	Номер продукта
	Нижний кронштейн электродвигателя в сборе, AMG.15-40, макс. диаметр рабочего колеса Ø525, расстояние до пола 50 мм	1.4301/304	95039051
	Нижний кронштейн электродвигателя в сборе, AMG.15-40, макс. диаметр рабочего колеса Ø525, расстояние до пола 50 мм	1.4404/316 L	95039052
	Нижний кронштейн электродвигателя в сборе, AMG.15-40, макс. диаметр рабочего колеса Ø550, расстояние до пола 50 мм	1.4301/304	95039063
	Нижний кронштейн электродвигателя в сборе, AMG.15-40, макс. диаметр рабочего колеса Ø550, расстояние до пола 50 мм	1.4404/316 L	95039065
	Нижний кронштейн электродвигателя в сборе, AMG.15-40, макс. диаметр рабочего колеса Ø525, расстояние до пола 250 мм	1.4301/304	95039057
	Нижний кронштейн электродвигателя в сборе, AMG.15-40, макс. диаметр рабочего колеса Ø525, расстояние до пола 250 мм	1.4404/316 L	95039058
	Нижний кронштейн электродвигателя в сборе, AMG.15-40, макс. диаметр рабочего колеса Ø550, расстояние до пола 250 мм	1.4301/304	95039067
	Нижний кронштейн электродвигателя в сборе, AMG.15-40, макс. диаметр рабочего колеса Ø550, расстояние до пола 250 мм	1.4404/316 L	95039068
	Нижний кронштейн электродвигателя в сборе, AMG.55-110, макс. диаметр рабочего колеса Ø650, расстояние до пола 50 мм	1.4301/304	95039073
	Нижний кронштейн электродвигателя в сборе, AMG.55-110, макс. диаметр рабочего колеса Ø650, расстояние до пола 50 мм	1.4404/316 L	95039074
	Нижний кронштейн электродвигателя в сборе, AMG.55-110, макс. диаметр рабочего колеса Ø680, расстояние до пола 50 мм	1.4301/304	95039085
	Нижний кронштейн электродвигателя в сборе, AMG.55-110, макс. диаметр рабочего колеса Ø680, расстояние до пола 50 мм	1.4404/316 L	95039086
	Нижний кронштейн электродвигателя в сборе, AMG.55-110, макс. диаметр рабочего колеса Ø650, расстояние до пола 250 мм	1.4301/304	95039079
	Нижний кронштейн электродвигателя в сборе, AMG.55-110, макс. диаметр рабочего колеса Ø650, расстояние до пола 250 мм	1.4404/316 L	95039080
	Нижний кронштейн электродвигателя в сборе, AMG.55-110, макс. диаметр рабочего колеса Ø680, расстояние до пола 250 мм	1.4301/304	95039089
	Нижний кронштейн электродвигателя в сборе, AMG.55-110, макс. диаметр рабочего колеса Ø680, расстояние до пола 250 мм	1.4404/316 L	95039090

Принадлежность	Описание	Материал DIN/AISI	Номер продукта
	Нижний кронштейн электродвигателя в сборе, AMG.150-185, макс. диаметр рабочего колеса $\varnothing 780$, расстояние до пола 50 мм	1.4301/304	95039095
	Нижний кронштейн электродвигателя в сборе, AMG.150-185, макс. диаметр рабочего колеса $\varnothing 780$, расстояние до пола 50 мм	1.4404/316 L	95039096
	Нижний кронштейн электродвигателя в сборе, AMG.150-185, макс. диаметр рабочего колеса $\varnothing 880$, расстояние до пола 50 мм	1.4301/304	95039107
	Нижний кронштейн электродвигателя в сборе, AMG.150-185, макс. диаметр рабочего колеса $\varnothing 880$, расстояние до пола 50 мм	1.4404/316 L	95039108
	Нижний кронштейн электродвигателя в сборе, AMG.150-185, макс. диаметр рабочего колеса $\varnothing 780$, расстояние до пола 250 мм	1.4301/304	95039101
	Нижний кронштейн электродвигателя в сборе, AMG.150-185, макс. диаметр рабочего колеса $\varnothing 780$, расстояние до пола 250 мм	1.4404/316 L	95039102
	Нижний кронштейн электродвигателя в сборе, AMG.150-185, макс. диаметр рабочего колеса $\varnothing 880$, расстояние до пола 250 мм	1.4301/304	95039111
	Нижний кронштейн электродвигателя в сборе, AMG.150-185, макс. диаметр рабочего колеса $\varnothing 880$, расстояние до пола 250 мм	1.4404/316 L	95039112
	Переходник 30°/30° для стойки 60 x 60 мм, только для AMD.xx.45.xx	1.4404/316 L	95035395
	Переходник 30°/30° для стойки 100 x 100 мм, только для AMD.xx.45.xx	1.4404/316 L	95035405
	Комплект переходника для стойки 50 x 50 мм, только для AMD.xx.45.xx	ПОМ (полиоксиметилен)	95035657
	Опора для верхнего фиксатора	1.4301/304 1,4301/316 L	95037404 95039149
	Реле ALR-20/A-EH для датчика утечки, 230 В		96489569
	Крепёжный болт, M12 x 160 (1 анкер, 1 гайка, 1 шайба, 1 упругая шайба, 1 клеевой картридж)	316	95036113
	Крепёжный болт M16 x 190 (1 анкер, 1 гайка, 1 шайба, 1 упругая шайба, 1 клеевой картридж)	316	95037179

12. Техническая документация

WebCAPS

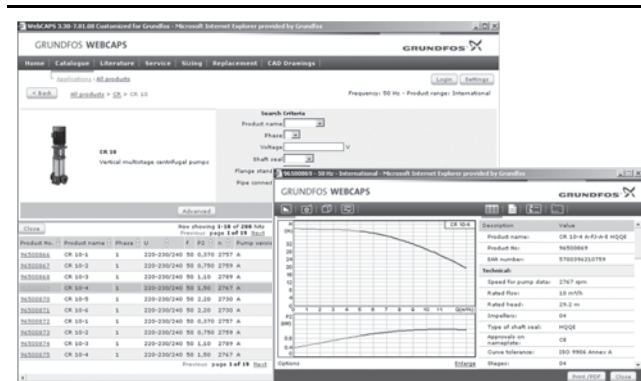


WebCAPS - это программа **Web-based Computer Aided Product Selection** (интернет версия автоматизированного подбора оборудования), доступ в программу предоставляется на сайте www.grundfos.ru (раздел "Документация").

В WebCAPS представлена подробная информация о более чем 200,000 изделий Grundfos на более чем 30 языках.

В WebCAPS вся информация приводится в 6 разделах:

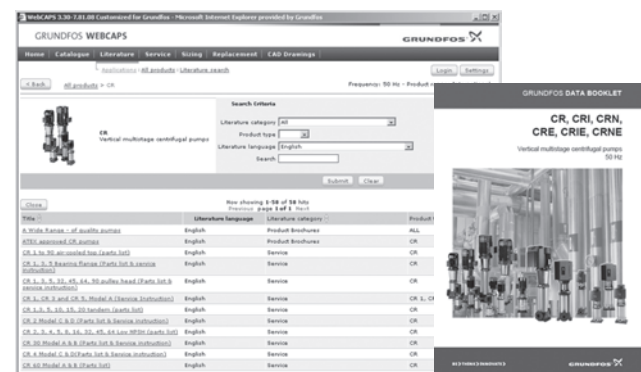
- Каталоги
- Литература
- Сервис
- Подбор
- Замена
- Чертежи CAD.



Каталоги

В данном разделе содержится следующая информация, подобранная на основании заданных областей применения и моделей насосов:

- технические данные
- характеристики (QH, Eta, P1, P2 и др.) для определённой плотности и вязкости перекачиваемой жидкости, показывается количество работающих насосов
- фотографии изделий
- габаритные чертежи
- схемы электрических соединений
- ссылки и др.



Литература

В данном разделе можно получить доступ ко всем последним документам по интересующему вас насосу, например,

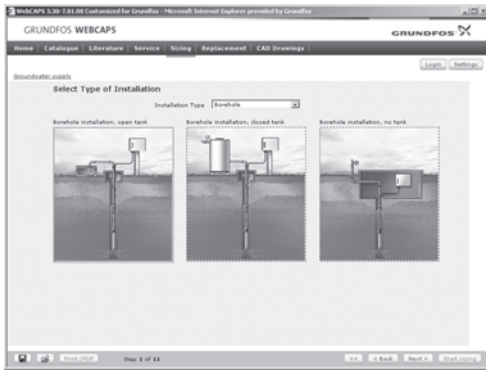
- каталогам
- руководству по монтажу и эксплуатации
- сервисной документации, такой как Каталог сервисных комплектов и Инструкция к сервисному комплекту
- кратким руководствам
- буклетам по продукции.



Сервис

В данном разделе представлен удобный для использования интерактивный сервисный каталог. Здесь вы можете найти запасные части и их идентификационные номера для насосов Grundfos, поставляемых или уже снятых с производства.

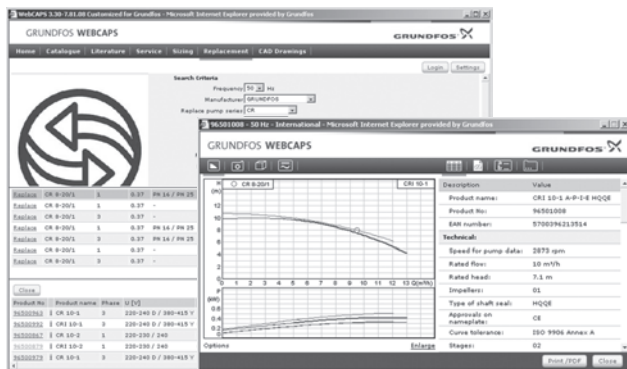
Кроме того, в данный раздел включены видеоролики, демонстрирующие процедуру замены деталей.



Подбор

В данном разделе приводятся примеры областей применения и монтажа, а также даются подробные инструкции по подбору продукта:

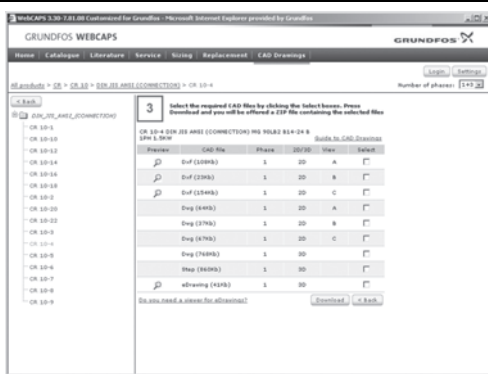
- подбор наиболее подходящего и эффективного насоса для вашей установки
- выполнение сложных расчетов с учётом энергопотребления, сроков окупаемости, профилей нагрузки, эксплуатационных расходов и др.
- анализ выбранного насоса с помощью встроенной программы определения эксплуатационных расходов
- определение скорости течения для систем водоотведения и канализации и др.



Замена

В данном разделе приведена инструкция для выбора и сравнения данных по замене установленного насоса, чтобы заменить его на более эффективный насос Grundfos. В раздел включены данные по замене насосов, представлен широкий ряд насосов других производителей.

Пользуясь подробными инструкциями, вы можете сравнить насосы Grundfos с насосом, установленным у вас. После того как будут указаны данные имеющегося насоса, программа предложит несколько насосов Grundfos, которые могут быть более удобными и производительными.



Чертежи CAD

В данном разделе можно загрузить 2-мерные (2D) и 3-мерные (3D) чертежи CAD почти всех насосов Grundfos.

WebCAPS предлагает следующие форматы:

2-мерные чертежи

- .dxf, каркасные чертежи
- .dwg, каркасные чертежи.

3-мерные чертежи

- .dwg, каркасные чертежи (без поверхностей)
- .stp, пространственные изображения (с поверхностями)
- .eprt, E-чертежи.

WinCAPS



Рис. 57 DVD WinCAPS

WinCAPS - это программа Windows-based Computer Aided Product Selection (версия автоматизированного подбора оборудования на базе Windows), в которой представлена подробная информация о более чем 220,000 изделий Grundfos на более чем 30 языках.

Программа WinCAPS имеет те же особенности и функции, что и WebCAPS. Она незаменима в тех случаях, когда нет подключения к сети Internet.

WinCAPS выпускается на DVD и обновляется 1-2 раза в год.

GO CAPS

Приложение для профессионального подбора оборудования GO CAPS.



Программа доступна на мобильных устройствах.



Сохраняется право на внесение технических изменений.

ОПРОСНЫЙ ЛИСТ ДЛЯ ПОДБОРА ПОГРУЖНЫХ МЕШАЛОК GRUNDFOS

Заказчик	
Контактный телефон/ факс	
Объект	

<p>1. Назначение</p> <p>А) Городские станции очистки сточных вод:</p> <p><input type="checkbox"/> резервуар очистки активным илом (денитрификатор, нитрификатор и т.д.);</p> <p><input type="checkbox"/> первичный отстойник; <input type="checkbox"/> вторичный отстойник; <input type="checkbox"/> усреднитель</p> <p><input type="checkbox"/> другое:</p> <p>Б) Промышленные техпроцессы:</p> <p>В) Обработка ила:</p> <p><input type="checkbox"/> илоуплотнитель; <input type="checkbox"/> усреднитель; <input type="checkbox"/> резервуар сброженного ила</p> <p>Г) Сельское хозяйство:</p> <p>Д) Другое:</p>	
<p>2. Перемешиваемая жидкость</p> <p>Температура _____ °С</p> <p>Уровень pH _____</p> <p>Максимальная плотность _____ кг/м³</p> <p>Максимальная динамическая вязкость _____ мПа*с</p> <p>Максимальное количество твердых включений _____ %</p>	
<p>3. Размеры резервуара</p> <p>Материал из которого сделан резервуар _____</p> <p>Форма резервуара _____</p> <p style="margin-left: 40px;">Ширина _____ м Диаметр _____ м</p> <p style="margin-left: 40px;">Длина _____ м</p> <p style="margin-left: 40px;">Глубина _____ м</p> <p>Уровень заполнения: минимальный _____ м</p> <p style="margin-left: 100px;">максимальный _____ м</p>	
<p>4. Взрывозащищенное исполнение</p> <p><input type="checkbox"/> Требуется</p> <p><input type="checkbox"/> Нет</p>	
<p>5. Эскиз резервуара</p> 	

Для заказа оборудования просим заполнить этот лист и отправить по факсу (495) 564-88-00, 737-75-36

Москва

109544, г. Москва,
ул. Школьная, 39—41, стр. 1
Тел.: (495) 564-88-00
(495) 737-30-00
Факс: (495) 564-88-11
e-mail: grundfos.moscow@grundfos.com

Архангельск

163000, г. Архангельск,
ул. Попова, 17, оф. 321
Тел./факс: (8182) 65-06-41
e-mail: arkhangelsk@grundfos.com

Владивосток

690091, г. Владивосток,
ул. Семеновская, 29, оф. 408
Тел.: (4232) 61-36-72
e-mail: vladivostok@grundfos.com

Волгоград

400131, г. Волгоград,
ул. Донецкая, 16, оф. 321
Тел.: (8442) 25-11-52, 25-11-53
e-mail: volgograd@grundfos.com

Воронеж

394016, г. Воронеж,
Московский пр-т, 53, оф. 409
Тел./факс: (473) 261-05-40, 261-05-50
e-mail: voronezh@grundfos.com

Екатеринбург

Для почты: 620026, г. Екатеринбург,
а/я 362
620014, г. Екатеринбург,
ул. Хохрякова, 10, БЦ «Палладиум»,
оф. 908-910
Тел./факс: (343) 365-91-94, 365-87-53
e-mail: ekaterinburg@grundfos.com

Иркутск

664025, г. Иркутск,
ул. Степана Разина, 27, оф. 501/1
Тел./факс: (3952) 21-17-42
e-mail: irkutsk@grundfos.com

Казань

Для почты: 420044, г. Казань, а/я 39
420105, г. Казань,
ул. Салимжанова, 2В, оф. 512
Тел.: (843) 291-75-26
Тел./факс: (843) 291-75-27
e-mail: kazan@grundfos.com

Кемерово

650099, г. Кемерово,
пр. Октябрьский, 2Б, оф. 210, каб. 2, 7 этаж
Тел./факс: (3842) 36-90-37
e-mail: kemerovo@grundfos.com

Краснодар

350062, г. Краснодар,
ул. Атарбекова, 1/1, МФК «BOSS HOUSE»,
4 этаж, оф. 4
Тел.: (861) 298-04-92
Тел./факс: (861) 298-04-93
e-mail: krasnodar@grundfos.com

Красноярск

660028, г. Красноярск,
ул. Маерчака, 16
Тел./факс: (391) 274-20-18, 274-20-19
e-mail: krasnoyarsk@grundfos.com

Курск

305035, г. Курск,
ул. Энгельса, 8, оф. 307
Тел./факс: (4712) 39-32-53
e-mail: kursk@grundfos.com

Нижний Новгород

603000, г. Нижний Новгород,
пер. Холодный, 10 А, оф. 1-4
Тел./факс: (831) 278-97-05,
278-97-06, 278-97-15
e-mail: novgorod@grundfos.com

Новосибирск

630099, г. Новосибирск,
ул. Каменская, 7, оф. 701
Тел.: (383) 319-11-11
Факс: (383) 249-22-22
e-mail: novosibirsk@grundfos.com

Омск

644099, г. Омск,
ул. Интернациональная, 14, оф. 17
Тел./факс: (3812) 94-83-72
e-mail: omsk@grundfos.com

Пермь

614000, г. Пермь,
ул. Монастырская, 61, оф. 312
Тел./факс: (342) 217-95-95, 217-95-96
e-mail: perm@grundfos.com

Петрозаводск

185011, г. Петрозаводск,
ул. Ровио, 3, оф. 6,
Тел./факс: (8142) 53-52-14
e-mail: petrozavodsk@grundfos.com

Ростов-на-Дону

344011, г. Ростов-на-Дону,
пер. Доломановский, 70 Д,
БЦ «Гвардейский», оф. 704
Тел. (863) 303-10-20
Тел./факс: (863) 303-10-21/22
e-mail: rostov@grundfos.com

Самара

443001, г. Самара,
ул. Молодогвардейская, 204, 4 эт.,
ОЦ «Бел Плаза»,
Тел./факс: (846) 379-07-53, 379-07-54
e-mail: samara@grundfos.com

Санкт-Петербург

195027, г. Санкт-Петербург,
Свердловская наб., 44,
БЦ «Бенуа», оф. 826
Тел.: (812) 633-35-45
Факс: (812) 633-35-46
e-mail: peterburg@grundfos.com

Саратов

410005, г. Саратов,
ул. Большая Садовая, 239, оф. 403
Тел./факс: (8452) 30-92-26, 30-92-27
e-mail: saratov@grundfos.com

Ставрополь

355044, г. Ставрополь,
проспект Кулакова, 8, завод
«Люминофор», оф. 303
Тел.: (8652) 330-327, 330-328,
(928) 005-08-62
e-mail: ssladkov@grundfos.com

Тюмень

625013, г. Тюмень,
ул. Пермьякова, 1, стр. 5,
БЦ «Нобель-Парк», офис 906
Тел./факс: (3452) 494-323
e-mail: tyumen@grundfos.com

Уфа

Для почты: 450064, г. Уфа, а/я 69
ул. Мира, 14, БЦ «Книжка», оф. 911-912
Тел.: (3472) 79-97-70
Тел./факс: (3472) 79-97-71
e-mail: grundfos.ufa@grundfos.com

Хабаровск

680000, г. Хабаровск,
ул. Запарина, 53, оф. 44
Тел.: (4212) 75-52-02
Тел./факс: (4212) 75-52-05
e-mail: khabarovsk@grundfos.com

Челябинск

454091, г. Челябинск,
ул. Елькина, 45 А, оф. 801, БЦ «ВИПР»
Тел./факс: (351) 245-46-77
e-mail: chelyabinsk@grundfos.com

Ярославль

150003, г. Ярославль,
ул. Республиканская, 3, корп. 1, оф. 205
Тел./факс: (4852) 58-58-09
e-mail: yaroslavl@grundfos.com

Минск

220125, г. Минск,
ул. Шафарнянская, 11, оф. 56, БЦ «Порт»
Тел.: (375 17) 286-39-72/73
Факс: (375 17) 286-39-71
e-mail: minsk@grundfos.com

РАСПРОСТРАНЯЕТСЯ
БЕСПЛАТНО

70101037 0214