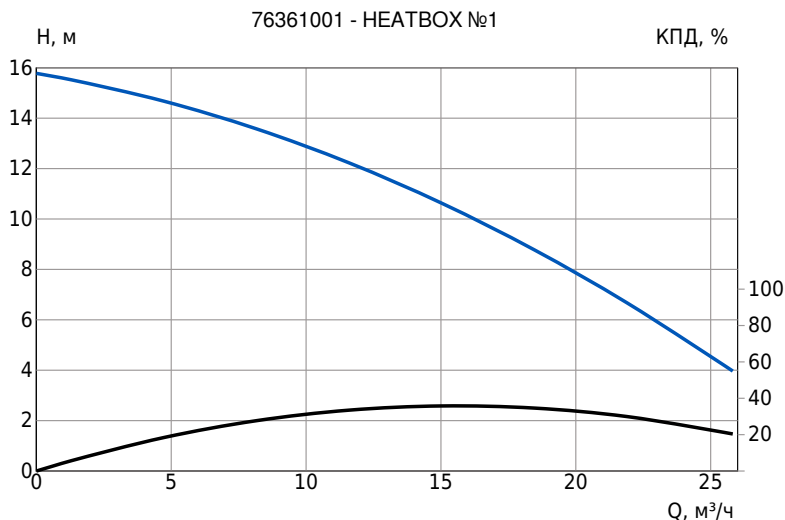
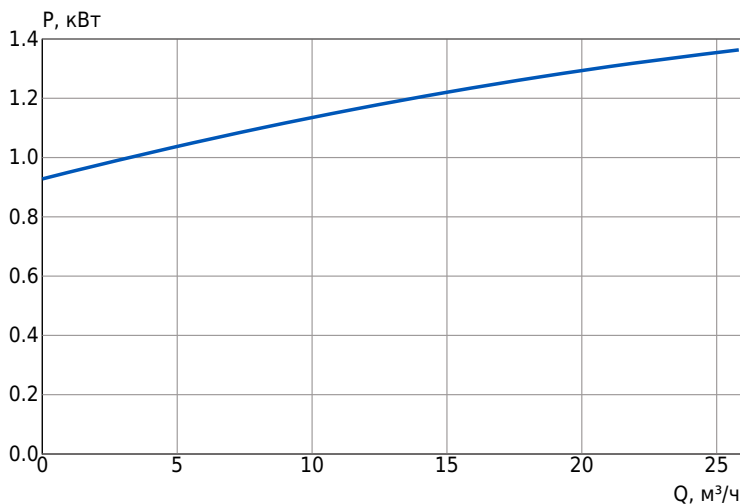


Описание	Значение
Общие сведения:	
Артикул:	76361001
Наименование продукта:	HEATBOX №1
Прайс-лист с НДС:	3826 у.е.
Технические данные:	
Номинальный расход:	16.05 м³/ч
Номинальный напор:	10.1 м
Мах расход:	26 м³/ч
Мах напор:	16 м
Тип рабочего колеса:	Закрытое
Свободный проход колеса:	12 мм
Тип установки уплотнения:	Двойное
Материалы:	
Корпус:	Серый чугун (Cast iron)
Рабочее колесо:	Серый чугун (Cast iron)
Монтаж:	
Размер напорного патрубка:	DN 50
Допустимое давление фланцев:	PN 6
Положение напорного патрубка:	Горизонтальное
Мах глубина погружения:	10 м
Тип монтажа:	Погружной
Основание для переносного погружного монтажа:	В комплекте
Жидкость:	
Диапазон температуры жидкости:	0 .. 95 °С
Данные электрооборудования:	
Потребляемая мощность - P1:	1.3 кВт
Номинальная мощность - P2:	1.1 кВт
Частота питающей сети:	50 Гц
Номинальное напряжение:	3x380 В
Номинальный ток:	2.5 А
Номинальная скорость:	2900 об/мин
Количество полюсов:	2
Мах число пусков в час:	20
Степень защиты (IEC 34-5):	IP 68
Класс изоляции (IEC 85):	H
Кабель в комплекте:	10 м
Система управления:	
Поплавковый выключатель:	Да
ЖК-дисплей и кнопки на русском языке:	Да
Автоматический и ручной режимы работы:	Да
Отдельный поплавок на "сухой ход":	Да
Автоматическое чередование насосов:	Да
Переключение насосов в случае неисправности:	Да
Чередование насосов по времени наработки:	Да
Совместная работа 2-х насосов:	Да
Отображение общего времени работы насосов:	Да
Возможность блокировки кнопок:	Да
Задержка пуска и остановка насоса:	Да
Цифровые входы/выходы:	Да
Дистанционный аварийный останов насосов:	Да
Шина связи RS485, Modbus RTU:	Да
Звуковой сигнал аварии:	Да
Лампа аварии сверху шкафа:	Да
Записи о последних пяти неисправностях:	Да
Защита по "сухому" ходу без датчиков:	Да
Защита от заклинивания и перегрузки:	Да
Защита от частых повторных запусков:	Да
Другое:	
Габариты без упаковки:	

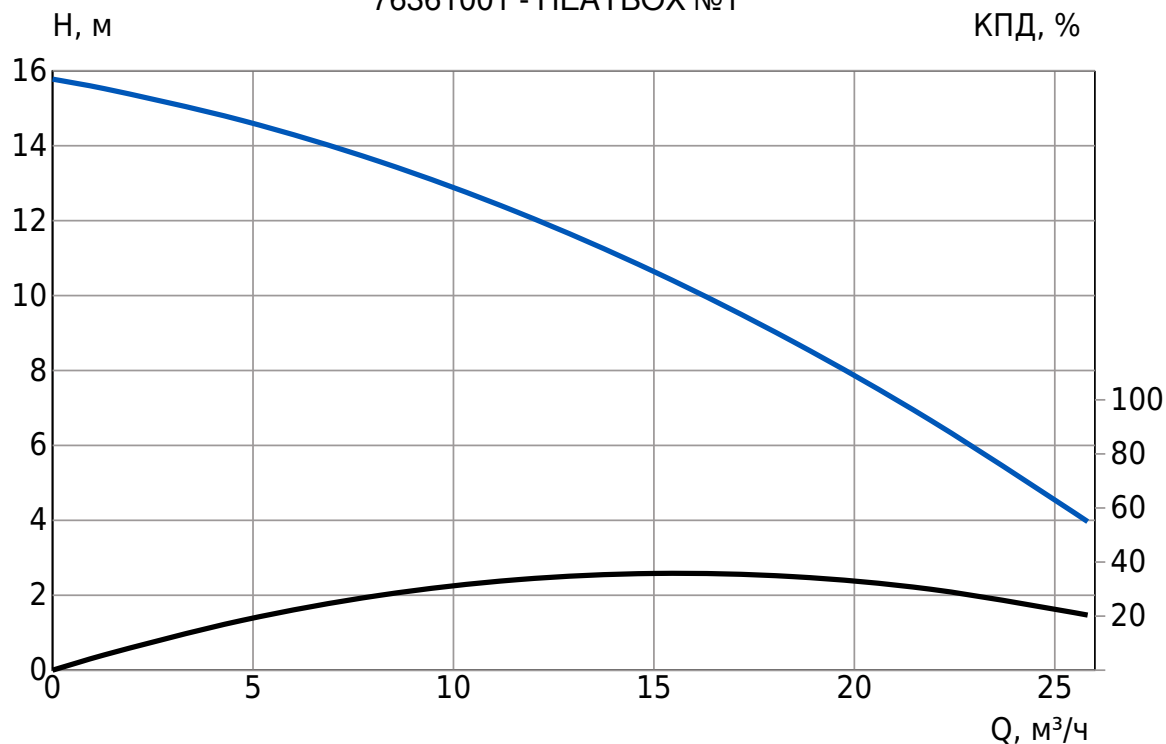


Параметры системы:
 Перекачиваемая жидкость = Вода
 Температура перекачиваемой жидкости = 20 °С
 Плотность = 998.2 кг/м³



Данный тех. лист был создан в программе подбора на сайте <https://vandjord.com/> [06.03.2025]

Настоящее предложение не имеет никакой юридической силы для компании ООО "Вандйорд Групп" (пока от уполномоченного лица компании в письменной форме не будет заключено юридически обязывающее соглашение/соглашение о порядке ведения переговоров). Содержание настоящего предложения, включая все вложения, не является офертой в соответствии со статьями 435, 443 Гражданского Кодекса РФ и/или акцептом в соответствии со статьей 438 Гражданского Кодекса РФ. Условия поставки и оплаты товара как существенные подлежат дополнительному согласованию. Обмен электронными документами/сообщениями с вложением настоящего предложения, не является основанием и формой для заключения договора согласно Статье 434 Гражданского Кодекса РФ. Любой, кто обменивается сообщениями с ООО "Вандйорд Групп", считается принявшим настоящие условия и связанные с этим риски.

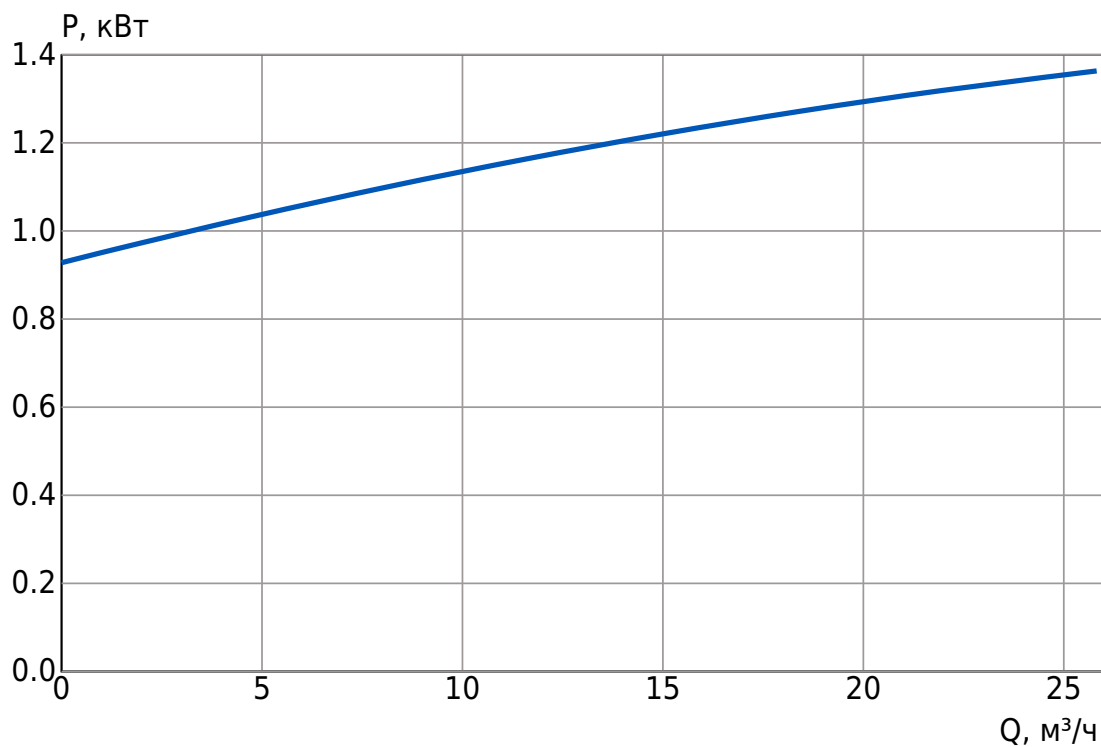


Параметры системы:

Перекачиваемая жидкость = Вода

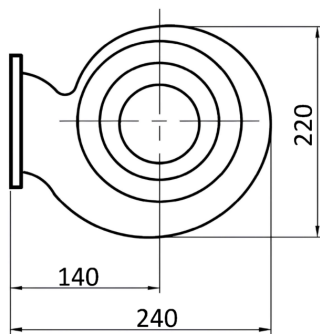
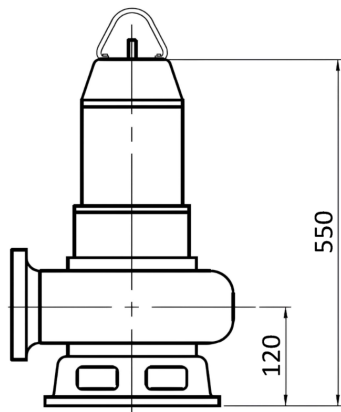
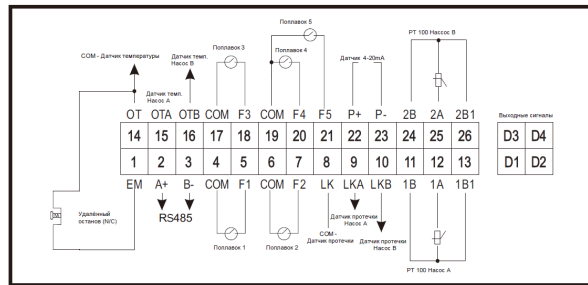
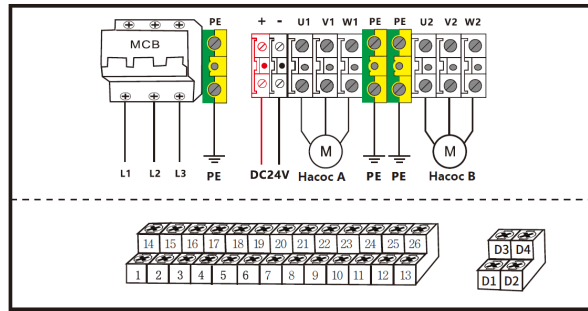
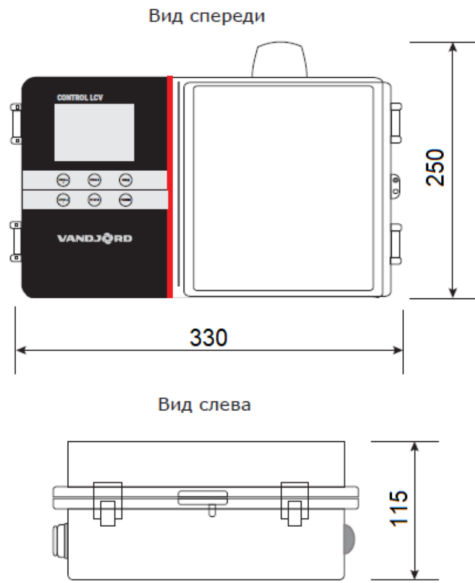
Температура перекачиваемой жидкости = 20 °С

Плотность = 998.2 кг/м³

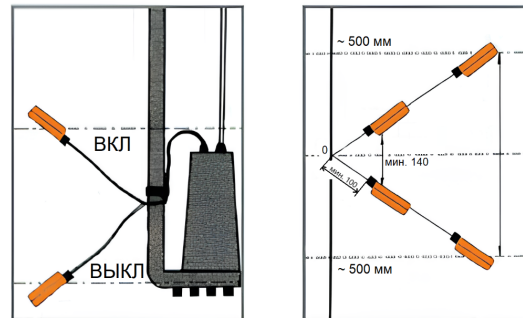


Данный тех. лист был создан в программе подбора на сайте <https://vandjord.com/> [06.03.2025]

Настоящее предложение не имеет никакой юридической силы для компании ООО "Вандйорд Групп" (пока от уполномоченного лица компании в письменной форме не будет заключено юридически обязывающее соглашение/соглашение о порядке ведения переговоров). Содержание настоящего предложения, включая все вложения, не является офертой в соответствии со статьями 435, 443 Гражданского Кодекса РФ и/или акцептом в соответствии со статьей 438 Гражданского Кодекса РФ. Условия поставки и оплаты товара как существенные подлежат дополнительному согласованию. Обмен электронными документами/сообщениями с вложением настоящего предложения, не является основанием и формой для заключения договора согласно Статье 434 Гражданского Кодекса РФ. Любой, кто обменивается сообщениями с ООО "Вандйорд Групп", считается принявшим настоящие условия и связанные с этим риски.



Монтаж:

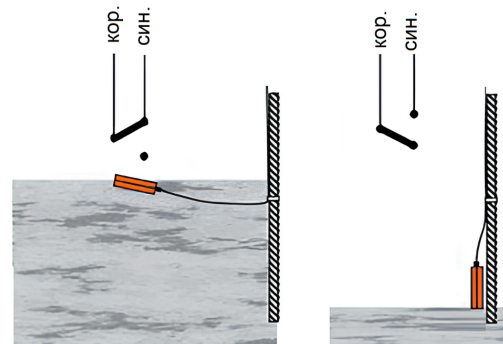


Кабель поплавкового выключателя должен быть жестко закреплен между необходимыми уровнями срабатывания.

Электрическое подключение:

Опорожнение

Опорожнение



PE: жёлто/зелёный

Внимание! Все размеры даны в мм, если не указано иное.

На данном упрощённом габаритном чертеже представлены не все компоненты.

Данный тех. лист был создан в программе подбора на сайте <https://vandjord.com/> [06.03.2025]

Настоящее предложение не имеет никакой юридической силы для компании ООО "Вандйорд Групп" (пока от уполномоченного лица компании в письменной форме не будет заключено юридически обязывающее соглашение/соглашение о порядке ведения переговоров). Содержание настоящего предложения, включая все вложения, не является офертой в соответствии со статьями 435, 443 Гражданского Кодекса РФ и/или акцептом в соответствии со статьей 438 Гражданского Кодекса РФ. Условия поставки и оплаты товара как существенные подлежат дополнительному согласованию. Обмен электронными документами/сообщениями с вложением настоящего предложения, не является основанием и формой для заключения договора согласно Статье 434 Гражданского Кодекса РФ. Любой, кто общается сообщениями с ООО "Вандйорд Групп", считается принявшим настоящие условия и связанные с этим риски.



Внимание! Фотография продукта может отличаться от существующего.

Комплект для высокотемпературного дренажа HEATBOX №1 состоит из 2-х насосов VSL.50.11.2.5.0D.T с коленом, 1-го шкафа управления 1xLCV 232 5,5kW и 3-х высокотемпературных дренажных поплавков KR1 S 10m NO. Насос VSL-T предназначен для перекачивания горячей воды с примесями на промышленных предприятиях, при аварийном затоплении в котельных, прачечных и тепловых пунктах, а также при авариях в городских сетях отопления и теплоснабжения. Насос погружной с закрытым рабочим колесом и кольцевым основанием для свободной установки. Поставляется в комплекте с кабелем длиной 10 м со свободным концом. Шкафы управления серии Control LCV - это простые в использовании и надежные интеллектуальные устройства управления и защиты. Функции шкафа управления: ЖК-дисплей и кнопки на русском языке, автоматический и ручной режимы работы, отдельный поплавок на "сухой ход", автоматическое чередование насосов, переключение насосов в случае неисправности, чередование насосов по времени наработки, совместная работа 2-х насосов, отображение общего времени работы насосов, задержка пуска и остановка насоса, цифровые входы/выходы, дистанционный аварийный останов насосов, шина связи RS485, Modbus RTU, звуковой сигнал аварии, лампа аварии сверху шкафа, записи о последних пяти неисправностях, защита по "сухому" ходу без датчиков, защита от заклинивания и перегрузки, защита от частых повторных запусков Vandjord KR1 S – высокотемпературный дренажный поплавок круглой формы типа «лягушка». С контактом, либо на опорожнение, либо на заполнение. Утяжелитель отсутствует. Поплавок плавает на поверхности, уровень срабатывания и разница уровней включения и выключения регулируется длиной свободного конца кабеля.

Данный тех. лист был создан в программе подбора на сайте <https://vandjord.com/> [06.03.2025]

Настоящее предложение не имеет никакой юридической силы для компании ООО "Вандйорд Групп" (пока от уполномоченного лица компании в письменной форме не будет заключено юридически обязывающее соглашение/соглашение о порядке ведения переговоров). Содержание настоящего предложения, включая все вложения, не является офертой в соответствии со статьями 435, 443 Гражданского Кодекса РФ и/или акцептом в соответствии со статьей 438 Гражданского Кодекса РФ. Условия поставки и оплаты товара как существенные подлежат дополнительному согласованию. Обмен электронными документами/сообщениями с вложением настоящего предложения, не является основанием и формой для заключения договора согласно Статье 434 Гражданского Кодекса РФ. Любой, кто общается с сообщениями с ООО "Вандйорд Групп", считается принявшим настоящие условия и связанные с этим риски.