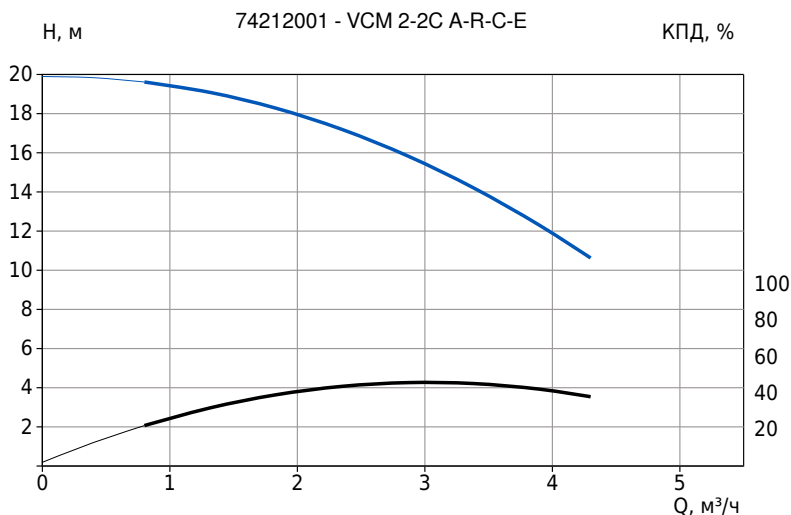
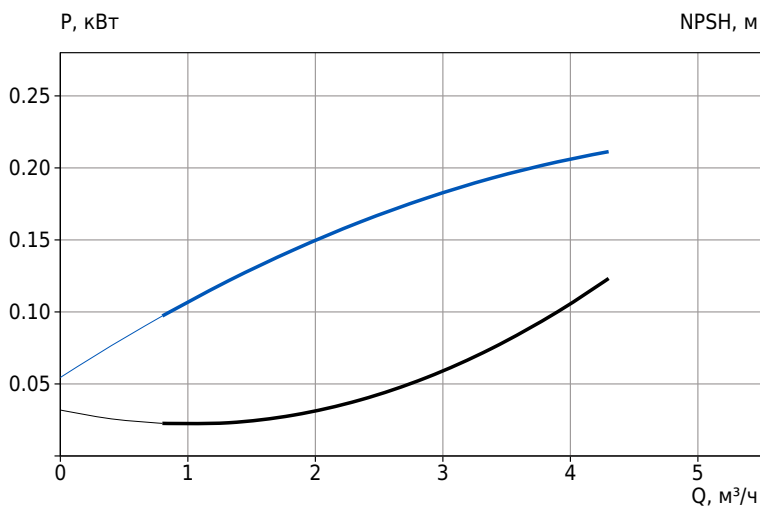


Описание	Значение
Общие сведения:	
Артикул:	74212001
Наименование продукта:	VCM 2-2C A-R-C-E
Прайс-лист с НДС:	238 у.е.
Технические данные:	
Номинальный расход:	2 м³/ч
Номинальный напор:	18 м
Мах расход:	4.3 м³/ч
Мах напор:	20 м
Тип установки уплотнения:	Одинарное
Материалы:	
Корпус:	Нерж. сталь (AISI 304)
Рабочее колесо:	Нерж. сталь (AISI 304)
Уплотнение вала:	Carbon/Ceramic+FKM
Монтаж:	
Температура окружающей среды:	0 .. 50 °C
Мах рабочее давление:	10 бар
Размер всасывающего патрубка:	G 1"
Размер напорного патрубка:	G 1"
Положение напорного патрубка:	Вертикальное
Жидкость:	
Диапазон температуры жидкости:	-20 .. 104 °C
Данные электрооборудования:	
Стандарт электродвигателя:	IEC
Номинальная мощность - P2:	0.25 кВт
Частота питающей сети:	50 Гц
Номинальное напряжение:	3x380-415 В
Номинальный ток:	0.7 А
Сос ф:	0.81
Номинальная скорость:	2900 об/мин
Количество полюсов:	2
Класс энергоэффективности (EEI):	IE3
КПД двигателя:	0.7
Степень защиты (IEC 34-5):	IP 55
Класс изоляции (IEC 85):	F
Защита электродвигателя:	Нет
Другое:	
Уровень шума:	≤ 61 дБа
Масса (нетто):	7.4 кг
Масса (брутто):	9 кг
Габариты без упаковки:	318x158x174(h) мм
Габариты упаковки:	360x195x270(h) мм

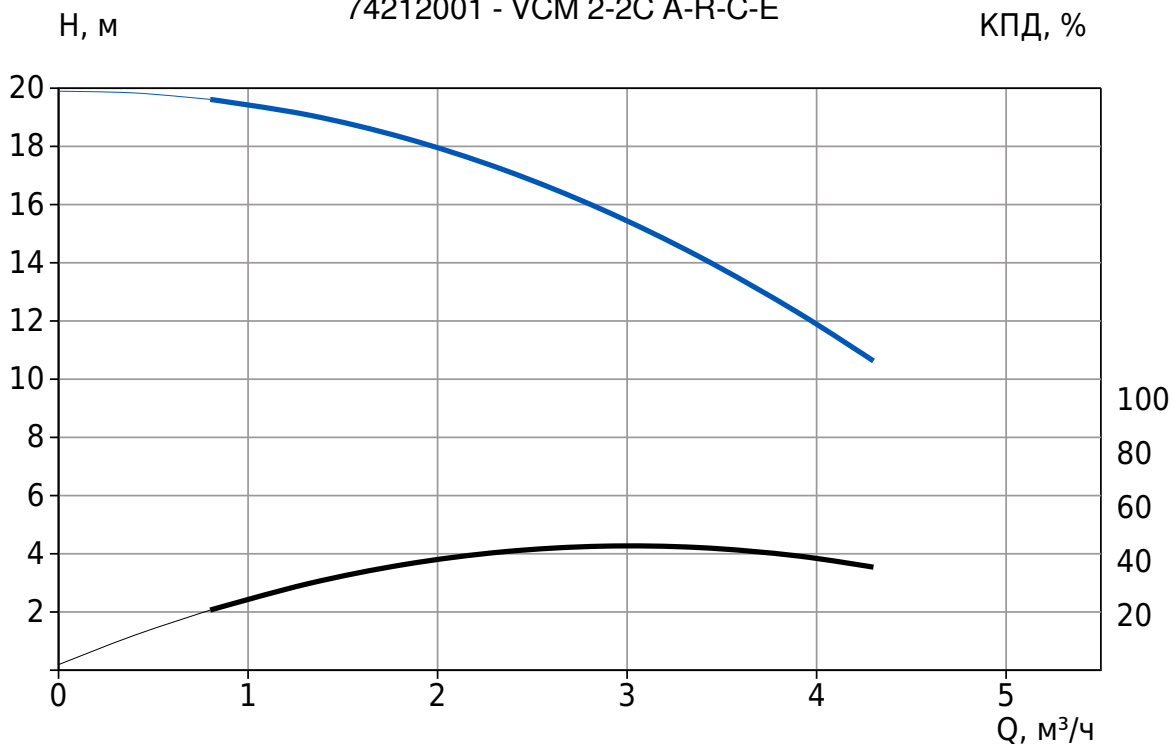


Параметры системы:
 Перекачиваемая жидкость = Вода
 Температура перекачиваемой жидкости = 20 °C
 Плотность = 998.2 кг/м³



Данный тех. лист был создан в программе подбора на сайте <https://vandjord.com/> [07.04.2025]

Настоящее предложение не имеет никакой юридической силы для компании ООО "Вандйорд Групп" (пока от уполномоченного лица компании в письменной форме не будет заключено юридически обязывающее соглашение/соглашение о порядке ведения переговоров). Содержание настоящего предложения, включая все вложения, не является офертой в соответствии со статьями 435, 443 Гражданского Кодекса РФ и/или акцептом в соответствии со статьей 438 Гражданского Кодекса РФ. Условия поставки и оплаты товара как существенные подлежат дополнительному согласованию. Обмен электронными документами/сообщениями с вложением настоящего предложения, не является основанием и формой для заключения договора согласно Статье 434 Гражданского Кодекса РФ. Любой, кто общается с сообщениями с ООО "Вандйорд Групп", считается принявшим настоящие условия и связанные с этим риски.

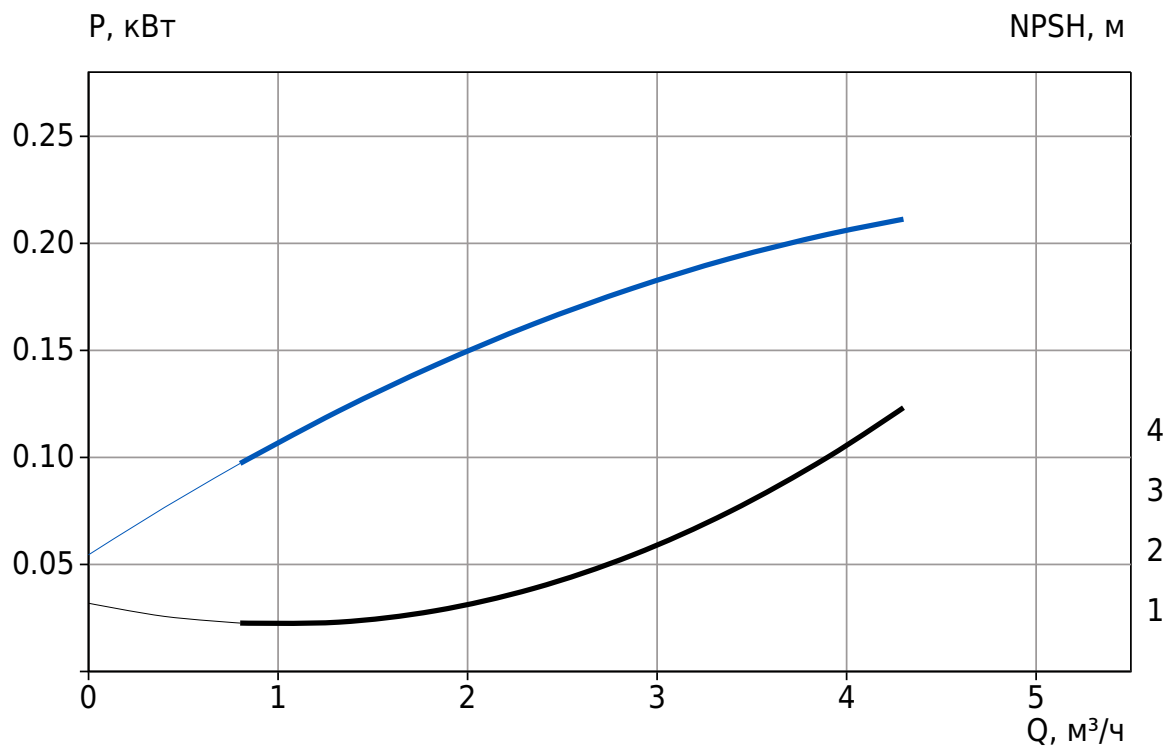


Параметры системы:

Перекачиваемая жидкость = Вода

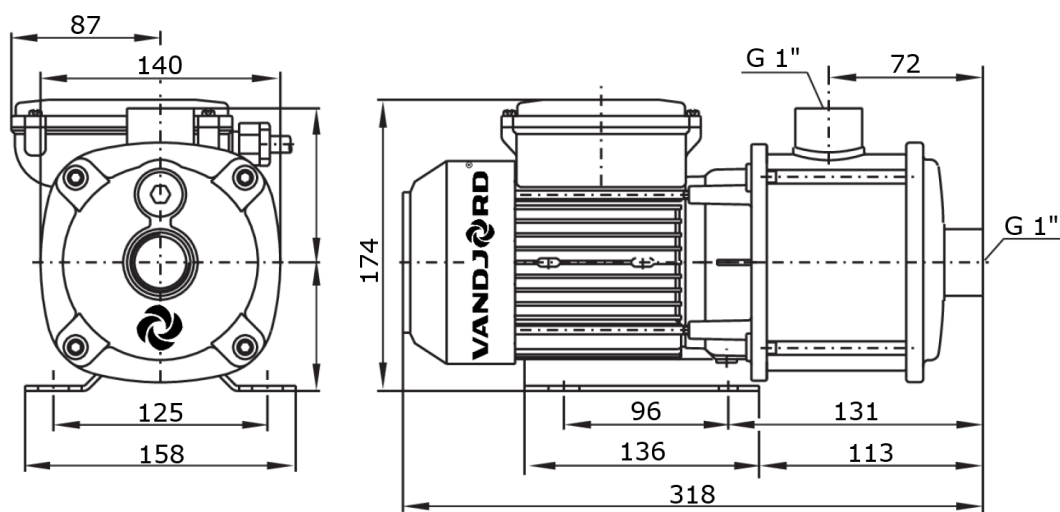
Температура перекачиваемой жидкости = 20 °С

Плотность = 998.2 кг/м³



Данный тех. лист был создан в программе подбора на сайте <https://vandjord.com/> [07.04.2025]

Настоящее предложение не имеет никакой юридической силы для компании ООО "Вандйорд Групп" (пока от уполномоченного лица компании в письменной форме не будет заключено юридически обязывающее соглашение/соглашение о порядке ведения переговоров). Содержание настоящего предложения, включая все вложения, не является офертой в соответствии со статьями 435, 443 Гражданского Кодекса РФ и/или акцептом в соответствии со статьей 438 Гражданского Кодекса РФ. Условия поставки и оплаты товара как существенные подлежат дополнительному согласованию. Обмен электронными документами/сообщениями с вложением настоящего предложения, не является основанием и формой для заключения договора согласно Статье 434 Гражданского Кодекса РФ. Любой, кто обменивается сообщениями с ООО "Вандйорд Групп", считается принявшим настоящие условия и связанные с этим риски.



Внимание! Все размеры даны в мм, если не указано иное.

На данном упрощённом габаритном чертеже представлены не все компоненты.



Внимание! Фотография продукта может отличаться от существующего.

Насосы VCM представляют собой несамовсасывающие горизонтальные многоступенчатые центробежные насосы. Электродвигатель насоса представляет собой высокоэффективный электродвигатель. Насосный агрегат состоит из отдельных направляющих камер с рабочими колесами, которые крепятся на общем валу и имеют всасывающую и напорную часть с патрубками, выполненными из нержавеющей стали.